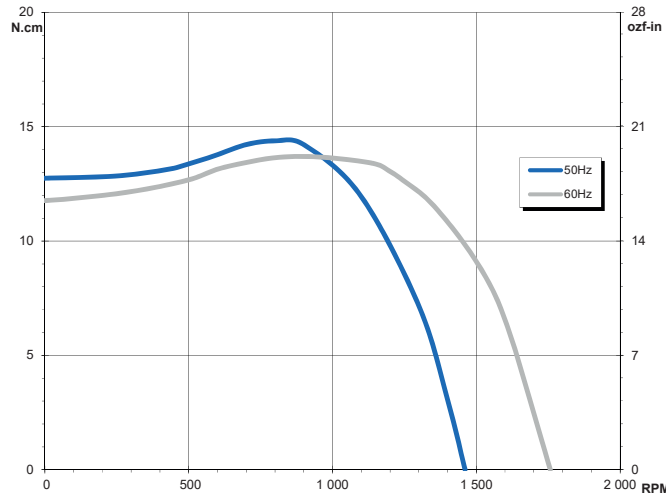


Roulements à billes
 Classe F avec protecteur thermique
 Protection IP44 selon EN60034-5 à vérifier selon position et installation
 Equilibrage G2.5
 Rotor peint en noir

Ball bearings
 F Class protected by thermal cut-out
 IP44 protection according to EN60034-5 to be checked according to position and installation
 Balancing G2.5
 Black painted rotor

Kugellager
 Cl. F mit Theroschutz
 IP44 Schutz gemäß EN60034-5 je nach Installation zu prüfen
 Auswuchtgüte G2.5
 Schwarz beschichtet Rotor

Données techniques /
 Technical data / Technische Daten

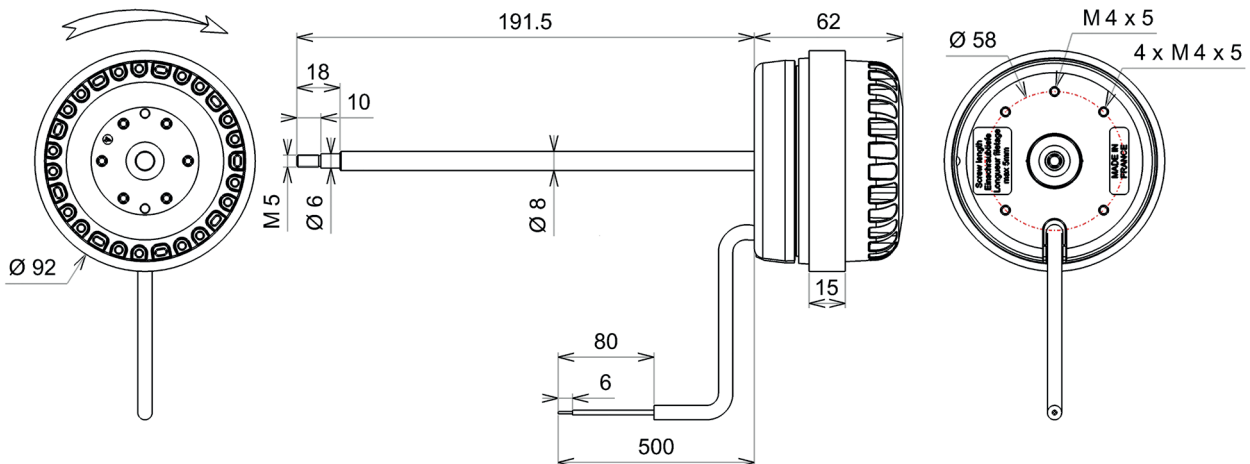


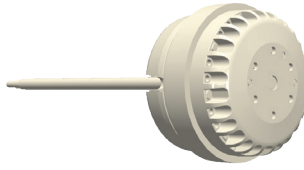
LK27Ka

Modèle / Type / Typ	U V	f Hz	P Wa	I _N A	t _R C°	t _R F°	Kgs	µF	Condensateur / Capacitor / Kondensator
Q09-10 4BRE15	230	50	41	0,18	-20 / +50	-4 / +122	1,3	1,5	19005-0
Q09-10 4BRE15	230	60	47	0,21	-20 / +50	-4 / +122	1,3	1,5	19005-0

BRE-RET

Dimensions / Dimensions / Masse :



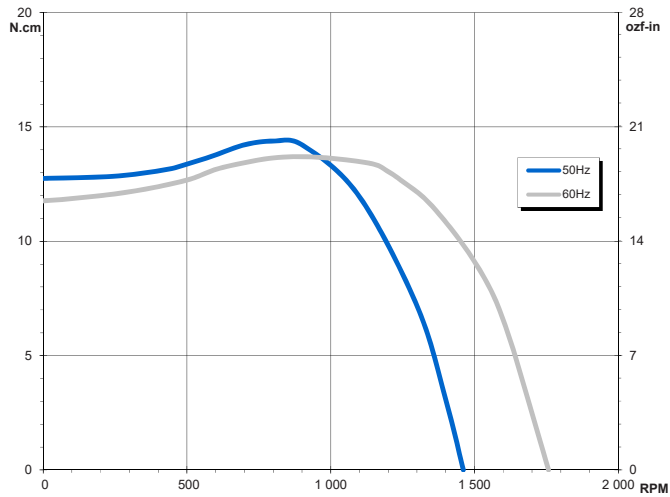


Roulements à billes
Classe F avec protecteur thermique
Protection IP44 selon EN60034-5 à vérifier selon position et installation
Equilibrage G2.5
Rotor peint en noir

Ball bearings
F Class protected by thermal cut-out
IP44 protection according to EN60034-5 to be checked according to position and installation
Balancing G2.5
Black painted rotor

Kugellager
Cl. F mit Thermoschutz
IP44 Schutz gemäß EN60034-5 je nach Installation zu prüfen
Auswuchtgüte G2.5
Schwarz beschichtet Rotor

**Données techniques /
Technical data / Technische
Daten**



LK27Ka

Modèle / Type / Typ	U V	f Hz	P Wa	I _N A	t _R C°	t _R F°	Kgs	µF	Condensateur / Capacitor / Kondensator
Q09-11 4BRE15	230	50	41	0,18	-20 / +50	-4 / +122	1,3	1,5	19005-0
Q09-11 4BRE15	230	60	47	0,21	-20 / +50	-4 / +122	1,3	1,5	19005-0

BRE-TRE

Dimensions / Dimensions / Masse :

