

ebm-papst Mulfingen GmbH & Co. KG

Bachmühle 2 · D-74673 Mulfingen

Phone +49 7938 81-0

Fax +49 7938 81-110

info1@de.ebmpapst.com

www.ebmpapst.com

Коммандитное товарищество · Юридический адрес Mulfingen
Районный суд Stuttgart · HRA 590344Совладелец Elektrobau Mulfingen GmbH · Юридический адрес Mulfingen
Районный суд Stuttgart · HRB 590142**Номинальные параметры**

Тип	M2E068-EC01-01	
Двигатель	M2E068-EC	
Фаза		1~
Номинальное напряжение	VAC	230
Частота	Hz	50
Метод опред. данных		мк
Соответствует нормативам		CE
Скорость вращения	min ⁻¹	2500
Входная мощность	W	205
Выходная мощность	W	105
Потребляемый ток	A	0,9
Номинальный момент	Ncm	40
Средний пусковой момент	Ncm	30
Конденсатор	µF	6
Напряжение конденсатора	VDB	400
Мин. темп. окр. среды	°C	-25
Макс. темп. окр. среды	°C	40
Пусковой ток	A	1,65

мн = Макс. нагрузка · мк = Макс. КПД · сн = Свободное нагнетание · тк = Требование клиента · ук = Установка клиента
Мы сохраняем за собой право на внесение изменений

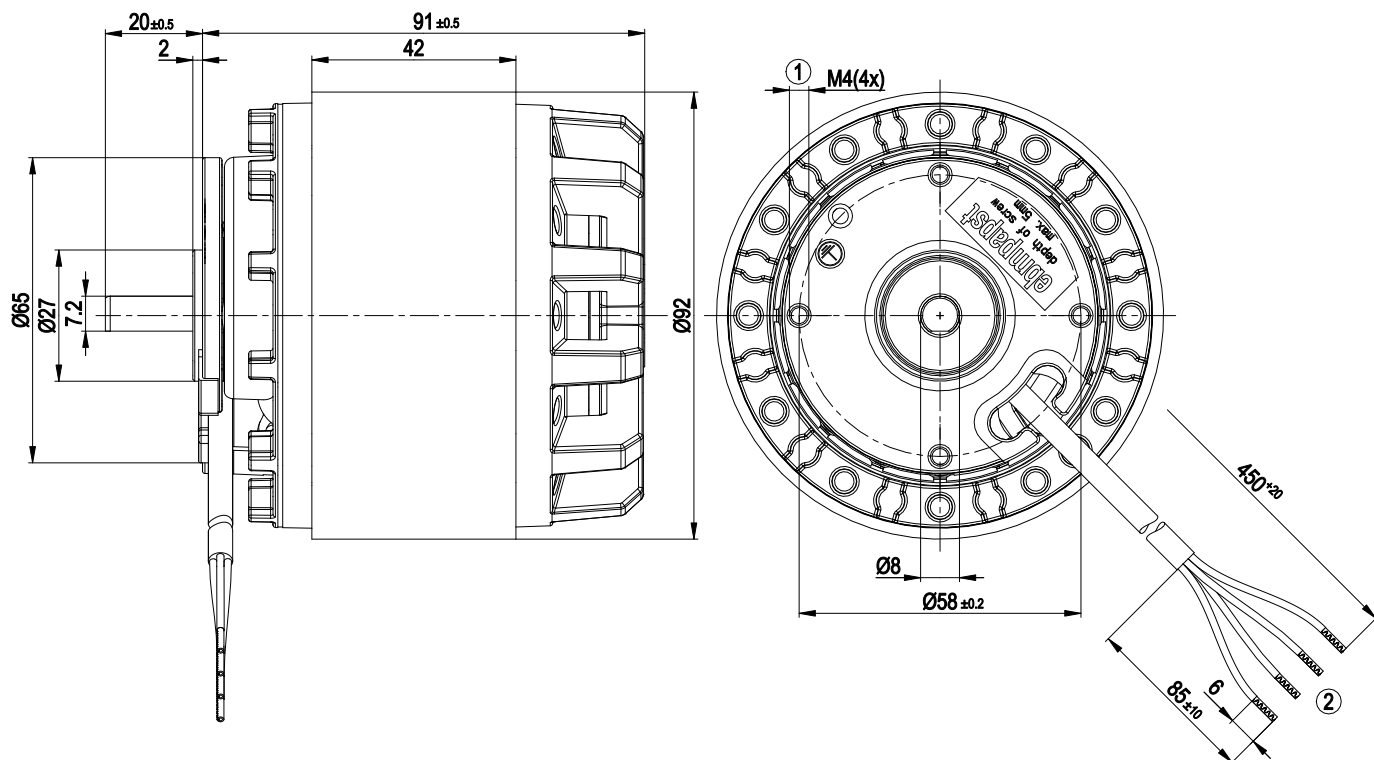


Техническое описание

Вес	2,2 kg
Размер двигателя	68 mm
Покрытие ротора	Открытый ротор, с лакокрасочным покрытием черного цвета
Направление вращения	Справа и слева
Степень защиты	IP 00; в зависимости от монтажного положения
Класс изоляции	«В»
Класс защиты от влаги (F) / класс защиты окружающей среды (H)	H0 — сухая внешняя среда
Максимально допустимая темп. окружающей среды электродвигателя (трансп./ хранение)	+ 80 °C
Минимально допустимая темп. окружающей среды электродвигателя (трансп./ хранение)	- 40 °C
Положение при монтаже	Любое
Отверстия для отвода конденсата	Отсутств., открытый ротор
Режим работы	S1
Тип подшипников электродвигателя	Шарикоподшипники
Контактный ток по IEC 60990 (измерительная схема рис. 4, TN-система)	< 0,75 mA
Вывод кабеля подключения	Разл.
Класс защиты двигателя	I (если защитный провод подключен стороной заказчика)
Соответствие продукта стандартам	EN 60335-1
Допуск	EAC

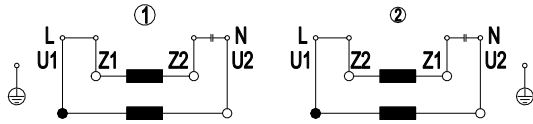


Чертёж изделия



- | | |
|---|---|
| 1 | Глубина ввинчивания: макс. 5 мм |
| 2 | Соединительный кабель ПВХ 4X 0,5 мм ² , 4 присоединенных кабельных наконечника |

Схема подключения



Однофазный электродвигатель переменного тока с рабочим конденсатором

1	Правое вращение	2	Левое вращение	U1	черный
U2	серый	Z1	синий	Z2	коричневый

Характеристики: Скорость вращения

