

ebm-papst Mulfingen GmbH & Co. KG

Bachmühle 2 · D-74673 Mulfingen

Phone +49 7938 81-0

Fax +49 7938 81-110

info1@de.ebmpapst.com

www.ebmpapst.com

Коммандитное товарищество · Юридический адрес Mulfingen
Районный суд Stuttgart · HRA 590344Совладелец Elektrobau Mulfingen GmbH · Юридический адрес Mulfingen
Районный суд Stuttgart · HRB 590142**Номинальные параметры**

Тип	M2E068-DF65-03		
Двигатель	M2E068-DF		
Фаза		1~	1~
Номинальное напряжение	VAC	230	230
Частота	Hz	50	60
Метод опред. данных		мк	мк
Соответствует нормативам		CE	CE
Скорость вращения	min ⁻¹	2500	3100
Входная мощность	W	92	85
Выходная мощность	W	50	54
Потребляемый ток	A	0,45	0,37
Номинальный момент	Ncm	19	16,6
Средний пусковой момент	Ncm	11	10,7
Конденсатор	µF	2	2
Напряжение конденсатора	VDB	400	400
Мин. темп. окр. среды	°C	-25	-25
Макс. темп. окр. среды	°C	60	80
Пусковой ток	A	0,85	0,8

мн = Макс. нагрузка · мк = Макс. КПД · сн = Свободное нагнетание · тк = Требование клиента · ук = Установка клиента
Мы сохраняем за собой право на внесение изменений

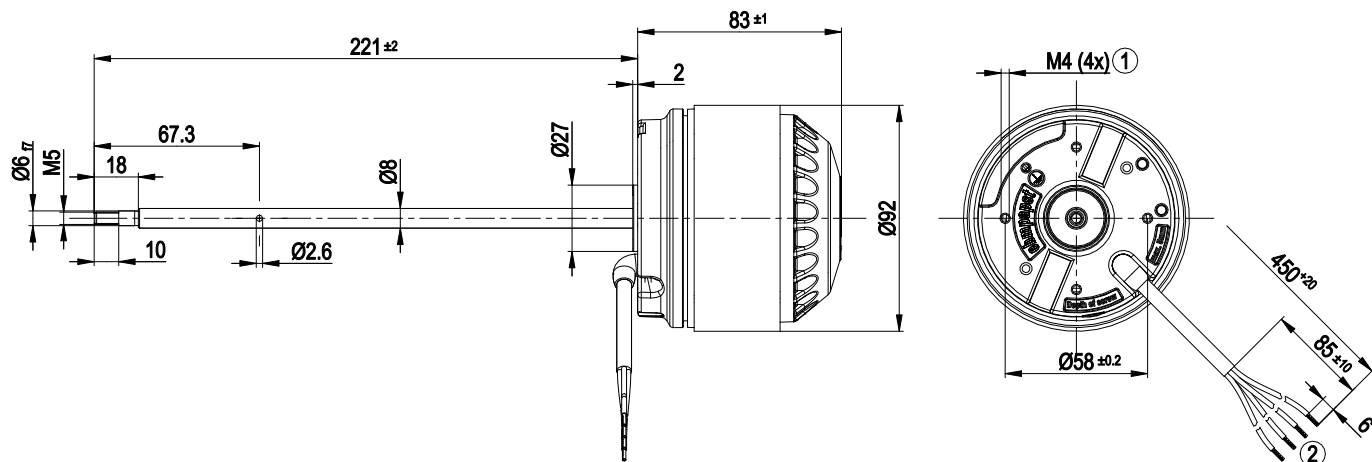


Техническое описание

Вес	2 kg
Типоразмер двигателя	68
Покрытие ротора	С лакокрасочным покрытием черного цвета
Направление вращения	Правое, если смотреть на ротор
Вид защиты	IP44
Степень защиты	В зависимости от монтажного положения
Класс изоляции	«В»
Класс защиты от влаги (F) / класс защиты окружающей среды (H)	F2-2; H1+
Максимально допустимая темп. окружающей среды электродвигателя (трансп./ хранение)	+ 80 °С
Минимально допустимая темп. окружающей среды электродвигателя (трансп./ хранение)	- 40 °С
Положение при монтаже	Любое
Отверстия для отвода конденсата	—
Режим работы	S1
Опора двигателя	Шарикоподшипники
Контактный ток по IEC 60990 (измерительная схема рис. 4, TN-система)	< 0,75 mA
Защита двигателя	Реле температуры (TW), с внутренним переключением
Вывод кабеля подключения	Боков.
Класс защиты двигателя	I (если защитный провод подключен стороной заказчика)
Соответствие продукта стандартам	EN 60335-1; CE
Допуск	EAC

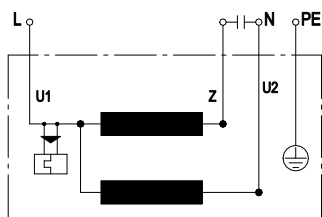


Чертеж изделия



1	Глубина ввинчивания: макс. 5 мм
2	Соединительный кабель, силиконовый, 4G 0,5 мм ² , 4 присоединенных кабельных наконечника

Схема подключения



U1	синий	Z	коричневый	U2	черный
PE	зеленый/желтый				

Характеристики: Скорость вращения

