

**ebm-papst Mulfingen GmbH & Co. KG**

Bachmühle 2 · D-74673 Mulfingen

Phone +49 7938 81-0

Fax +49 7938 81-110

info1@de.ebmpapst.com

www.ebmpapst.com

Коммандитное товарищество · Юридический адрес Mulfingen  
Районный суд Stuttgart · HRA 590344Совладелец Elektrobau Mulfingen GmbH · Юридический адрес Mulfingen  
Районный суд Stuttgart · HRB 590142**Номинальные параметры**

<b>Тип</b>	D2E146-HT67-31		
<b>Мотор</b>	M2E068-EC		
Фаза		1~	1~
Номинальное напряжение	VAC	230	230
Частота	Hz	50	60
Метод опред. данных		мн	мн
Соответствует нормативам		CE	CE
Скорость вращения	min <sup>-1</sup>	1850	2100
Входная мощность	W	355	400
Потребляемый ток	A	1,55	1,75
Конденсатор	µF	8	8
Напряжение конденсатора	VDB	450	450
Стандартный конденсатор		P2 (CE)	P2 (CE)
Мин. противодействие	Pa	0	200
Мин. темп. окр. среды	°C	-25	-25
Макс. темп. окр. среды	°C	55	50
Пусковой ток	A	1,8	1,9

мн = Макс. нагрузка · мкпд = Макс. КПД · сн = Свободное нагнетание · тк = Требование клиента · ук = Установка клиента  
Подлежит изменению

**Данные согласно директиве ErP**

Категория установки	A
Категория эффективности	Статически
Регулирование частоты вращения	Нет
Конкретное соотношение*	1,00

\* Конкретное соотношение =  $1 + p_b / 100\,000\text{ Pa}$ 

	факт. знач.	норма 2013	норма 2015
Общий КПД $\eta_{es}$	29	27	34
класс эффективности N	39	37	44
Входная мощность $P_e$	kW	0,26	
Расход воздуха $q_v$	m <sup>3</sup> /h	700	
Увелич. давления $p_{fs}$	Pa	400	
Скорость вращения n	min <sup>-1</sup>	2435	

Определение оптимально эффективных данных.  
Определение данных согласно директиве ErP происходит с задействованием комбинации «двигатель-рабочее колесо» в стандартной системе измерения.



## Техническое описание

Вес	3,6 kg
Размер двигателя	146 mm
Покрытие ротора	Частичное скрепление заливкой с алюминием
Материал клемной коробки	Полимер PP, черного цвета
Материал рабочего колеса	Листовая сталь, горячее цинкование
Материал корпуса	Полимер PP, черного цвета
Подвеска электродвигателя	Крепление двигателя с двусторонней виброизоляцией
Направление вращения	Слева, вид на ротор
Степень защиты	IP 20
Класс изоляции	«F»
Класс защиты от влажности	F0
Максимально допустимая темп. окружающей среды электродвигателя (трансп./хранение)	+ 80 °C
Минимально допустимая темп. окружающей среды электродвигателя (трансп./хранение)	- 40 °C
Положение при монтаже	Любое
Отверстия для отвода конденсата	—
Режим работы	S1
Устройство подшипников электродвигателя	Шарикоподшипник
Ступени переключения скорости	4
Контактный ток по IEC 60990 (измерительная схема рис. 4, TN-система)	< 0,75 mA
Электрическое подсоединение	Через клеммную коробку, конденсатор установлен и подключен; Со штекерным разъемом
Защита двигателя	Реле контроля температуры (TW) с внутренней разводкой
Вывод кабеля подключения	Разл.
Класс защиты	I (если защитный провод подключен стороной заказчика)
Соответствие продукта стандартам	EN 60335-2-31; CE
Допуск	VDE

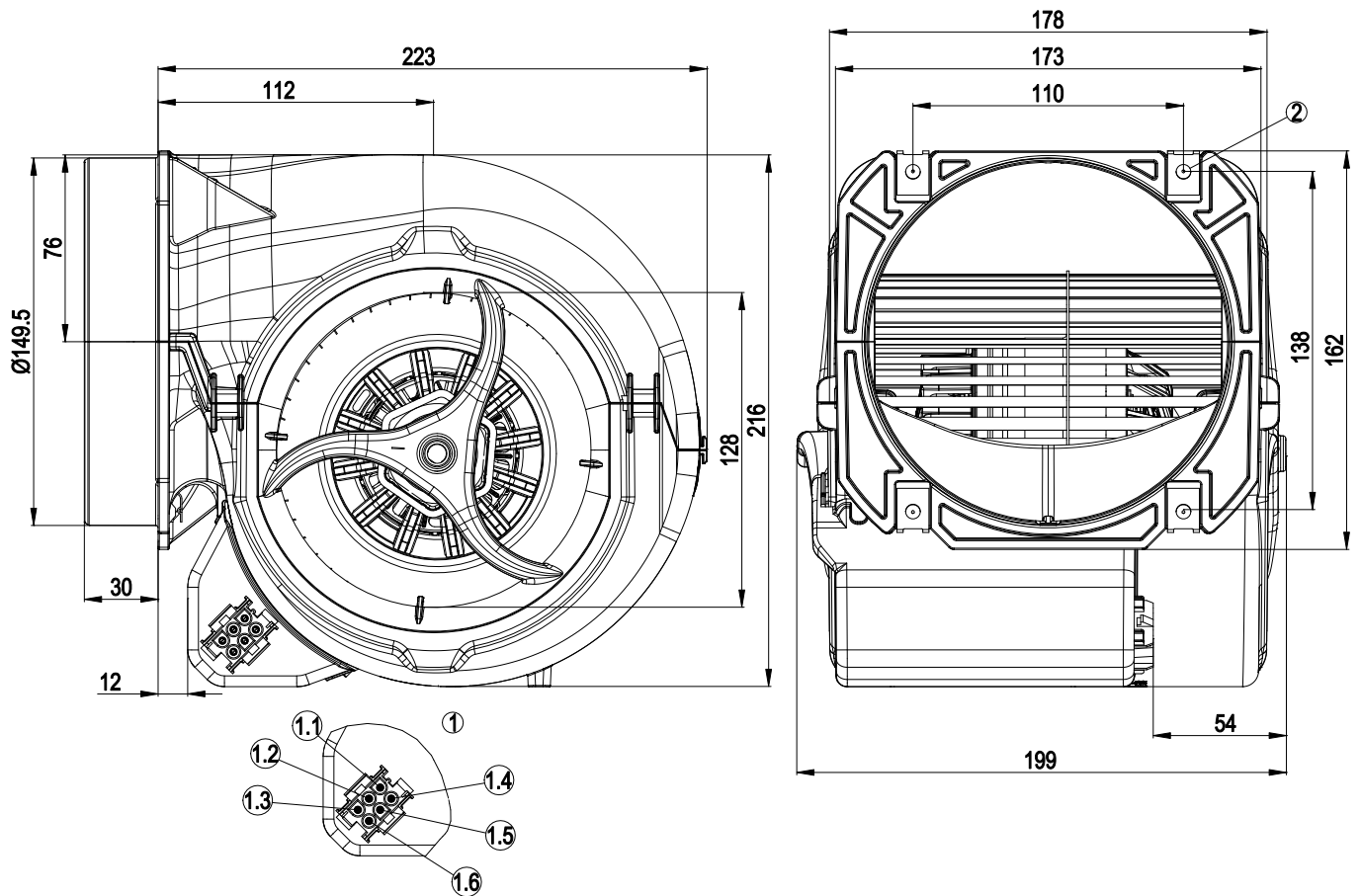


# АС центробежный вентилятор

в перед загнутые лопатки, двухстороннее всасывание

С корпусом (фланец)

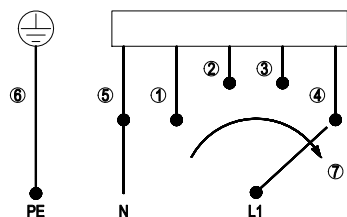
## Чертеж изделия



1	Кодирующая штекерная система AMP Universal- Mate- N- Lok; штекерная колодка: AMP 926 682-3; 6 контактов AMP 926 886-1
1.1	L = ступень 1
1.2	L = ступень 2
1.3	L = ступень 3
1.4	L = ступень 4
1.5	N
1.6	Защитный провод
2	4 гайки под саморезы с резьбой EN ISO 1478-ST4.8 (длина самореза мин. 14,5 мм + толщина материала крепления)



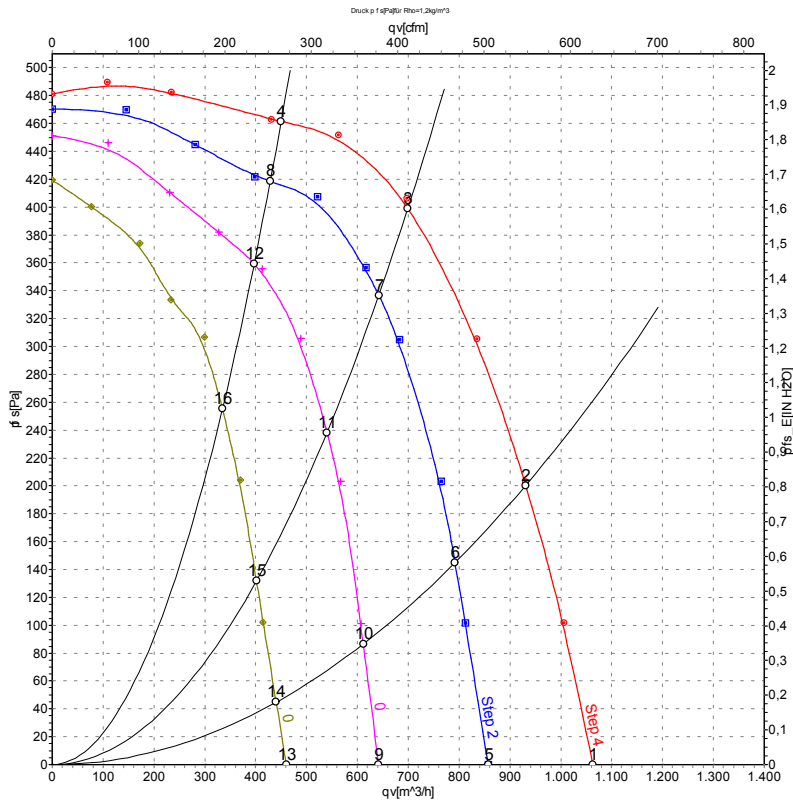
### Схема подключения



Переключатель при переключении должен размыкаться.

1	Ступень 1(мин.)
2	Ступень 2
3	Ступень 3
4	Ступень 4 (макс.)
5	N
6	Защитный провод PE
7	Частота вращения повышается

## Характеристики: производительность по воздуху 50 Hz



Измерение: LU-45713  
 Измерение: LU-45715  
 Измерение: LU-45717  
 Измерение: LU-45719

Замеры производительности соответствуют ISO 5801 категория А. Для детального уточнения способа замеров, Вам необходимо обратиться к специалистам ebm-papst. Уровень звукового давления со стороны всасывания: LwA по ISO 13347 / LpA с расстоянием 1м от оси вентилятора. Данные действительны только при указанных условиях измерения и могут варьироваться в зависимости от условий установки. При отклонении от стандартной конфигурации, необходимо проверить все значения в собранной установке.

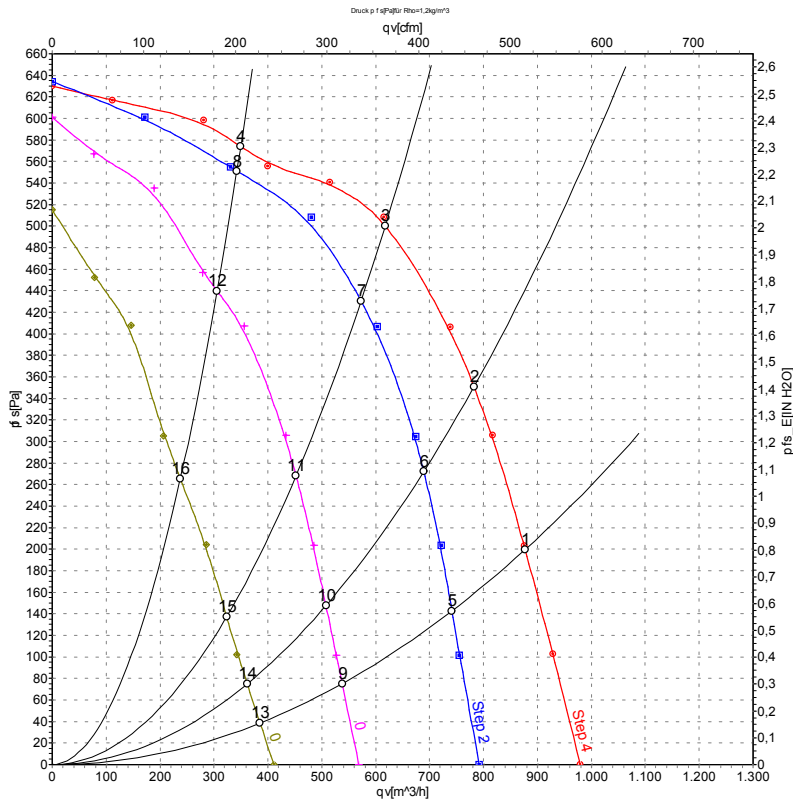
## Данные измерений

	Степень	U	f	n	Pe	I	qv	Pfs
		V	Hz	min <sup>-1</sup>	W	A	m <sup>3</sup> /h	Pa
1	4	230	50	1850	355	1,55	1060	0
2	4	230	50	2150	318	1,38	930	200
3	4	230	50	2435	268	1,16	700	400
4	4	230	50	2610	227	0,99	450	460
5	3	230	50	1550	286	1,27	855	0
6	3	230	50	1850	261	1,18	790	145
7	3	230	50	2235	222	1,03	640	337
8	3	230	50	2515	179	0,87	430	418
9	2	230	50	1195	233	1,06	640	0
10	2	230	50	1455	222	1,02	610	88
11	2	230	50	1890	196	0,94	540	239
12	2	230	50	2315	158	0,81	395	360
13	1	230	50	875	195	0,89	460	0
14	1	230	50	1055	191	0,88	440	45
15	1	230	50	1420	179	0,84	400	132
16	1	230	50	1965	151	0,76	335	255

U = Напряжение питания · f = Частота · n = Скорость вращения · Pe = Входная мощность · I = Потребляемый ток · qv = Расход воздуха · Pfs = Увелич. давления



## Характеристики: производительность по воздуху 60 Hz



Измерение: LU-45714  
 Измерение: LU-45716  
 Измерение: LU-45718  
 Измерение: LU-45720

Замеры производительности соответствуют ISO 5801 категория А. Для детального уточнения способа замеров, Вам необходимо обратиться к специалистам ebm-papst. Уровень звукового давления со стороны всасывания: LwA по ISO 13347 / LpA с расстоянием 1м от оси вентилятора. Данные действительны только при указанных условиях измерения и могут варьироваться в зависимости от условий установки. При отклонении от стандартной конфигурации, необходимо проверить все значения в собранной установке.

## Данные измерений

	Степень	U	f	n	Pe	I	qv	Pfs
		V	Hz	min <sup>-1</sup>	W	A	m <sup>3</sup> /h	Pa
1	4	230	60	2100	400	1,75	875	200
2	4	230	60	2360	384	1,67	780	350
3	4	230	60	2685	360	1,58	620	500
4	4	230	60	2935	335	1,48	350	575
5	3	230	60	1780	296	1,37	740	143
6	3	230	60	2085	284	1,34	690	273
7	3	230	60	2495	260	1,29	575	432
8	3	230	60	2870	226	1,22	345	552
9	2	230	60	1325	228	1,10	540	75
10	2	230	60	1560	222	1,09	510	148
11	2	230	60	1990	210	1,07	450	268
12	2	230	60	2575	181	1,02	305	439
13	1	230	60	950	187	0,92	385	38
14	1	230	60	1105	185	0,91	360	74
15	1	230	60	1400	180	0,90	325	137
16	1	230	60	1985	165	0,88	240	265

U = Напряжение питания · f = Частота · n = Скорость вращения · Pe = Входная мощность · I = Потребляемый ток · qv = Расход воздуха · Pfs = Увелич. давления

