

АС центробежный вентилятор

в перед загнутые лопасти, двухстороннее всасывание

С корпусом (без фланца)

ebm-papst Mulfingen GmbH & Co. KG

Bachmühle 2 · D-74673 Mulfingen

Phone +49 7938 81-0

Fax +49 7938 81-110

info1@de.ebmpapst.com

www.ebmpapst.com

Коммандитное товарищество · Юридический адрес Mulfingen

Районный суд Stuttgart · HRA 590344

Совладелец Elektrobau Mulfingen GmbH · Юридический адрес Mulfingen

Районный суд Stuttgart · HRB 590142

Номинальные параметры

Тип	D2E146-AP47-14	
Двигатель	M2E068-EC	
Фаза		1~
Номинальное напряжение	VAC	230
Частота	Hz	50
Метод опред. данных		мн
Соответствует нормативам		-
Скорость вращения	min ⁻¹	2300
Входная мощность	W	265
Потребляемый ток	A	1,16
Конденсатор	µF	8
Напряжение конденсатора	VDB	400
Стандартный конденсатор		S0 (CE)
Мин. противодействие	Pa	300
Мин. темп. окр. среды	°C	-25
Макс. темп. окр. среды	°C	70

мн = Макс. нагрузка · мк = Макс. КПД · сн = Свободное нагнетание · тк = Требование клиента · ук = Установка клиента
Мы сохраняем за собой право на внесение изменений



Техническое описание

Вес	4,6 kg
Типоразмер	146 mm
Типоразмер двигателя	68
Покрытие ротора	С лакокрасочным покрытием черного цвета
Материал рабочего колеса	Листовая сталь, с лакокрасочным покрытием черного цвета
Материал корпуса	Листовая сталь, оцинкованная
Подвеска электродвигателя	Крепление двигателя посредством консолей с односторонним креплением
Направление вращения	Левое, если смотреть на ротор
Вид защиты	IP44
Степень защиты	В зависимости от монтажного положения согл. EN 60034-5
Класс изоляции	«F»
Класс защиты от влаги (F) / класс защиты окружающей среды (H)	H1; F2-2
Максимально допустимая темп. окружающей среды электродвигателя (трансп./ хранение)	+ 80 °C
Минимально допустимая темп. окружающей среды электродвигателя (трансп./ хранение)	- 40 °C
Положение при монтаже	Любое
Отверстия для отвода конденсата	Со стороны ротора
Режим работы	S1
Опора двигателя	Шарикоподшипники
Контактный ток по IEC 60990 (измерительная схема рис. 4, TN-система)	< 0,75 mA
Защита двигателя	Реле температуры (TW) выведено, изолировано от основания
Вывод кабеля подключения	Осев.
Класс защиты двигателя	I (если защитный провод подключен стороной заказчика)
Соответствие продукта стандартам	EN 60335-1
Допуск	EAC

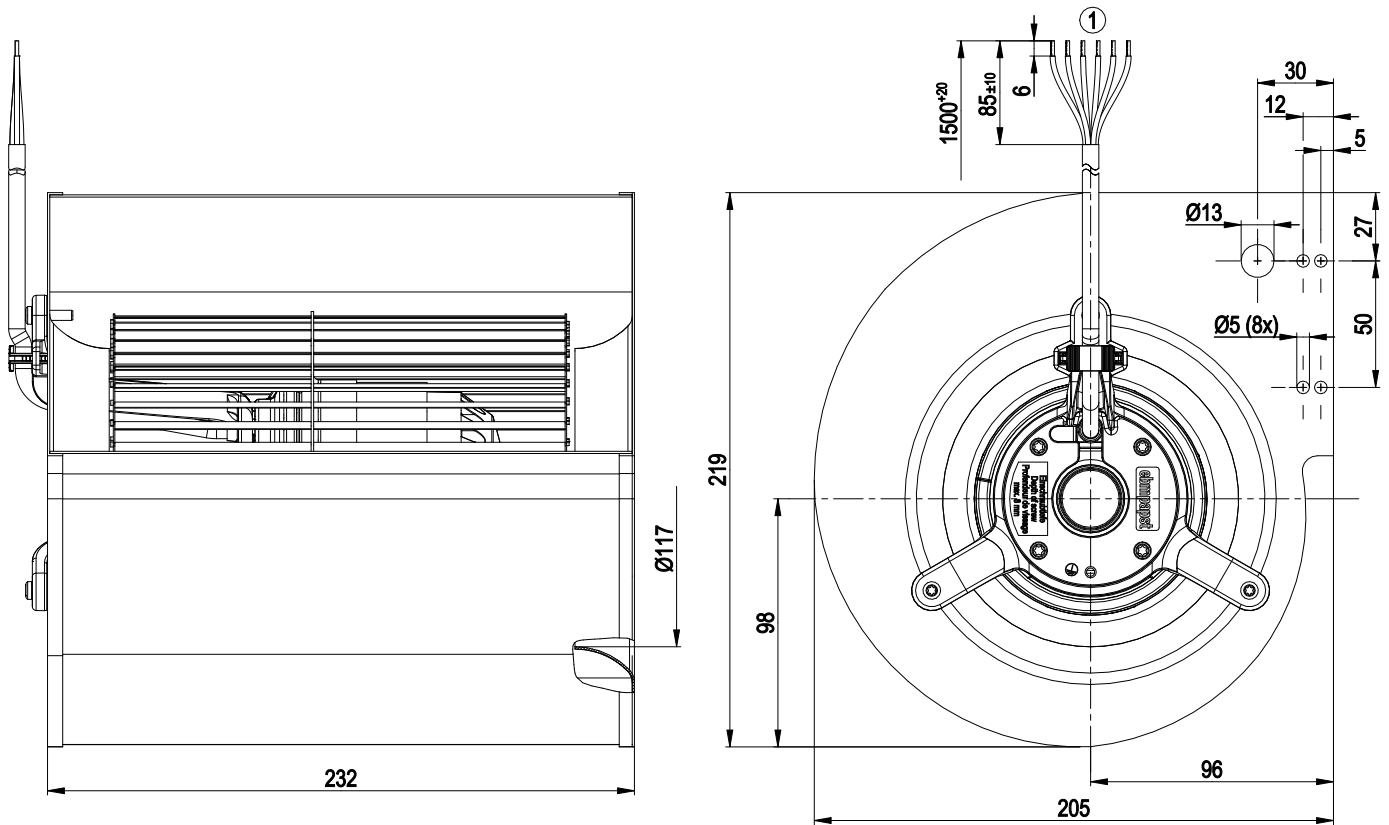


АС центробежный вентилятор

в перед загнутые лопатки, двухстороннее всасывание

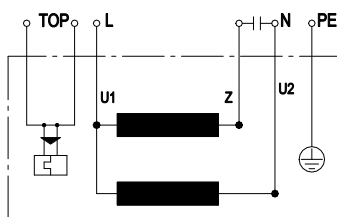
С корпусом (без фланца)

Чертеж изделия



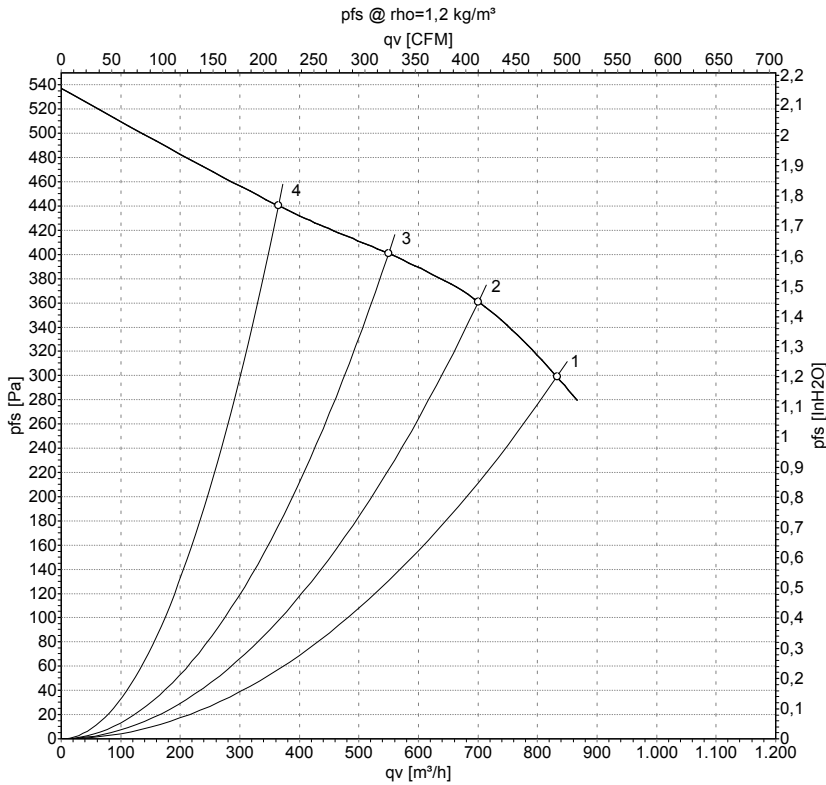
1 Соединительный кабель, не содержащий галогены, 6G 0,5 мм², 6 присоединенных кабельных наконечников

Схема подключения



U1	синий	Z	коричневый	U2	черный
PE	зеленый/желтый	TOP	2 x серый		

Характеристики: производительность по воздуху 50 Hz Y



Измерение: LU-32744-1

Замеры производительности соответствуют ISO 5801 категория А. Для детального уточнения способа замеров, Вам необходимо обратиться к специалистам ebm-papst. Уровень звукового давления со стороны всасывания: LwA по ISO 13347 / LpA с расстоянием 1м от оси вентилятора. Данные действительны только при указанных условиях измерения и могут варьироваться в зависимости от условий установки. При отклонении от стандартной конфигурации, необходимо проверить все значения в собранной установке.

Данные измерений

	Подкл.	U	f	n	P _e	I	q _v	P _{fs}	q _v	P _{fs}
		V	Hz	min ⁻¹	W	A	m ³ /h	Pa	cfm	in. wg
1	Y	230	50	2300	265	1,16	835	300	490	1,20
2	Y	230	50	2435	242	1,06	700	360	415	1,45
3	Y	230	50	2560	218	0,96	550	400	325	1,61
4	Y	230	50	2675	191	0,84	365	440	215	1,77

Подкл. = Подключение · U = Напряжение питания · f = Частота · n = Скорость вращения · P_e = Входная мощность · I = Потребляемый ток · q_v = Расход воздуха
p_{fs} = Увелич. давления

