

# Осевые ЕС-вентиляторы AxiCool

Ø 450, 2 диапазона частоты вращения

- **Материал изготовления:** Защитная решетка / опорный кронштейн: фосфатированная сталь с покрытием черного цвета (RAL 9005)  
Стенное кольцо, направляющая решетка и лопатки: полипропиленовый пластик  
Ротор: окрашенный в черный цвет  
Корпус электроники: литой алюминий
- **Количество лопаток:** 5
- **Направление вращения:** против часовой стрелки, если смотреть в направлении ротора
- **Степень защиты:** IP 54<sup>(2)</sup>
- **Класс изоляции:** "B"
- **Положение монтажа:** любое
- **Отверстия для слива конденсата:** отсутствуют, открытый ротор
- **Режим работы:** непрерывная работа (S1)
- **Монтаж:** необслуживаемые подшипники с низкотемпературной смазкой



## Паспортные данные

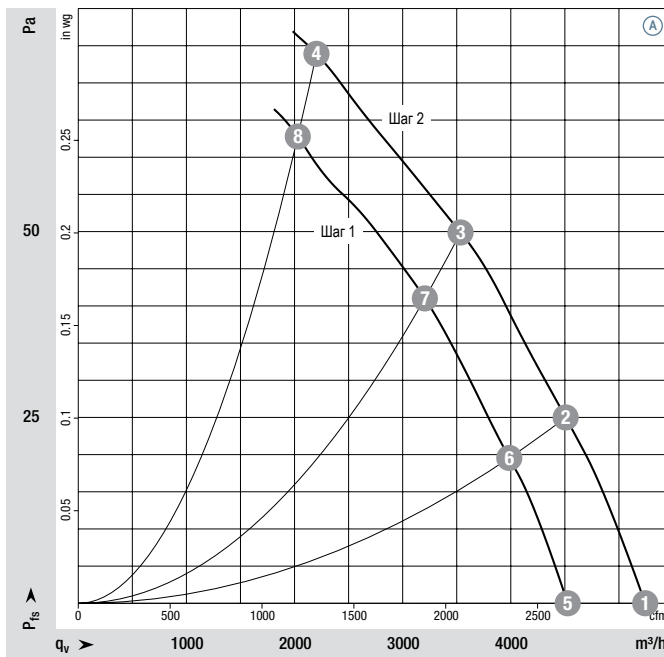
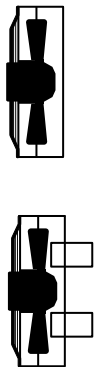
Тип	Двигатель	Характеристическая кривая		Диапазон номинального напряжения	Частота	Частота вращения, об/мин <sup>(1)</sup>	Макс. входная мощность <sup>(1)</sup>	Макс. входной ток <sup>(1)</sup>	Макс. противодавление	Допустимая температура окружающей среды	Технические характеристики и схема подключения
		В перем. тока	Гц								
W3G 450	M3G 074-DF	Ⓐ	1-200-240	50/60	980	163	1,34	74	-40..+40	Стр. 86 / AX1)	

Возможны изменения

(1) Паспортные данные в рабочей точке с максимальной нагрузкой и питанием 230 В перем. тока

(2) Не подходит для постоянной эксплуатации на открытом воздухе, специальные версии поставляются под заказ



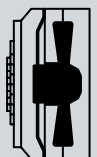
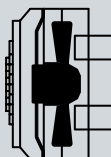
Характеристические кривые:  
2 диапазона частоты вращения  
Стандартная версия



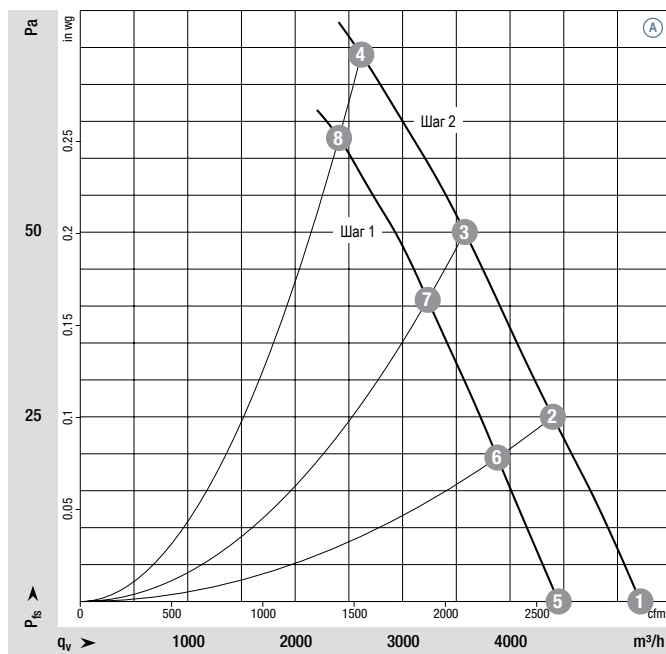
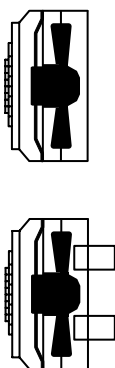
	n	P <sub>ед</sub>	I	L <sub>WA</sub>	
	об/мин	Вт	A	дБ(A)	
Ⓐ 1	Шар 2	1090	163	1,34	69
Ⓐ 2	Шар 2	1050	163	1,34	66
Ⓐ 3	Шар 2	1000	163	1,34	65
Ⓐ 4	Шар 2	980	163	1,34	70
Ⓐ 5	Шар 1	945	107	0,91	65
Ⓐ 6	Шар 1	930	114	0,97	63
Ⓐ 7	Шар 1	910	122	1,04	60
Ⓐ 8	Шар 1	890	130	1,10	68

Производительность измерена по стандарту: ISO 5801, категория установки А, в комплекте с диффузором ebm-papst с направляющей решеткой. Уровень шума на стороне забора воздуха: звуковая мощность (LWA) по ISO 13347, звуковое давление (LpA) измерено на расстоянии 1 м по оси вентилятора. Приведенные значения действительны только при перечисленных условиях измерения и могут изменяться в зависимости от условий установки. В случае отклонения от стандартной конфигурации параметры следует проверить в реальных условиях. Подробная информация приведена на стр. 96 и далее.

- **Технические особенности:** см. схему электрических подключений на стр. 86
- **Электромагнитная совместимость:** Эмиссионные помехи согласно стандарту EN 61000-6-3  
Помехоустойчивость согласно стандарту EN 61000-6-2  
С учетом условий монтажа может потребоваться демпфирование колебаний ферритовых соединений.
- **Ток прикосновения:** < 3,5 мА согласно стандарту IEC 60990 (измерительный контур показан на рис. 4)
- **Кабельный выход:** изменяемое направление
- **Класс защиты:** I (с заземлением заказчика)
- **Соответствие стандартам:** EN 60335-1, CE

Направление воздушного потока		Масса стандартной версии		Масса стандартной версии с шарнирным соединением		Масса с направляющей решеткой		Масса с шарнирным соединением и направляющей решеткой
	Стандартная версия	КГ	Стандартная версия с шарнирным соединением	КГ	Версия с направляющей решеткой	КГ	Версия с шарнирным соединением и направляющей решеткой	КГ
"V"	W3G 450-JO02 -30	7,5	W3G 450-TO02 -30	7,7	W3G 450-SO02 -30	10,0	W3G 450-WO02 -30	10,2

Характеристические кривые:  
2 диапазона частоты вращения с направляющей решеткой



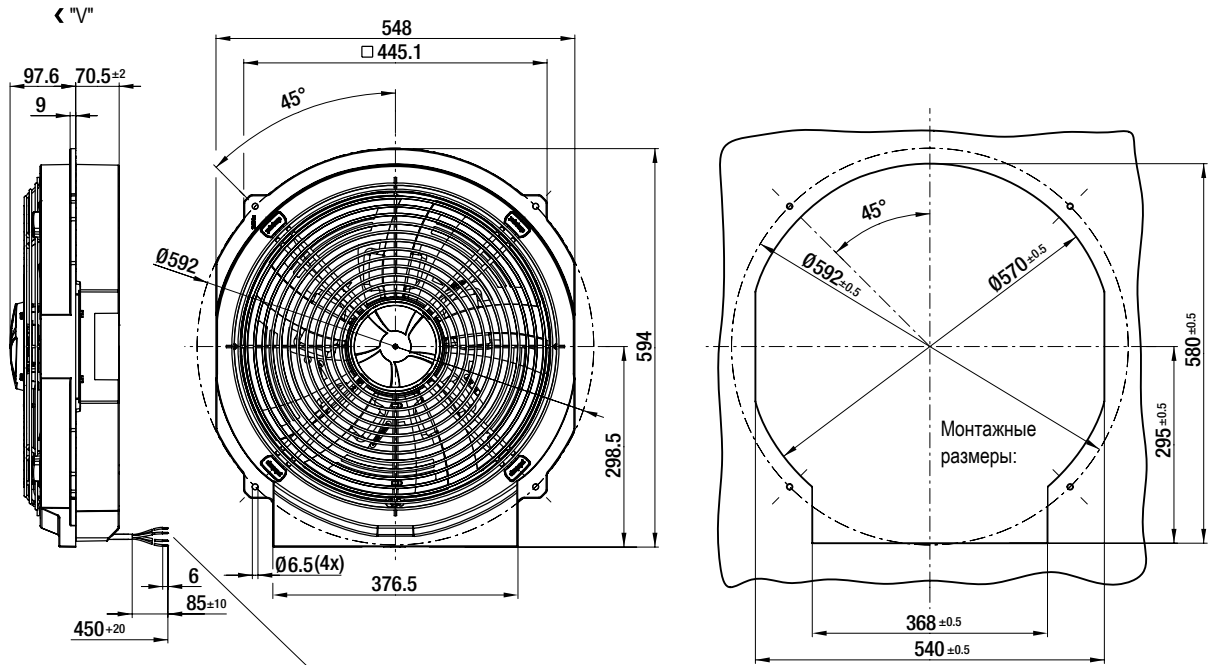
	n об/мин	P <sub>ед</sub> Вт	I А	L <sub>WA</sub> дБ(А)	
Ⓐ 1	Шар 2	1090	163	1,34	70
Ⓐ 2	Шар 2	1040	163	1,34	69
Ⓐ 3	Шар 2	1000	163	1,34	66
Ⓐ 4	Шар 2	980	163	1,34	68
Ⓐ 5	Шар 1	935	104	0,89	66
Ⓐ 6	Шар 1	920	113	0,96	65
Ⓐ 7	Шар 1	905	121	1,02	63
Ⓐ 8	Шар 1	890	127	1,08	66

Производительность измерена по стандарту: ISO 5801, категория установки А, в комплекте с диффузором ebt-parst с направляющей решеткой. Уровень шума на стороне забора воздуха: звуковая мощность (LWA) по ISO 13347, звуковое давление (LpA) измерено на расстоянии 1 м по оси вентилятора. Приведенные значения действительны только при перечисленных условиях измерения и могут изменяться в зависимости от условий установки. В случае отклонения от стандартной конфигурации параметры следует проверить в реальных условиях. Подробная информация приведена на стр. 96 и далее.

# Осевые ЕС-вентиляторы AxiCool Ø 450

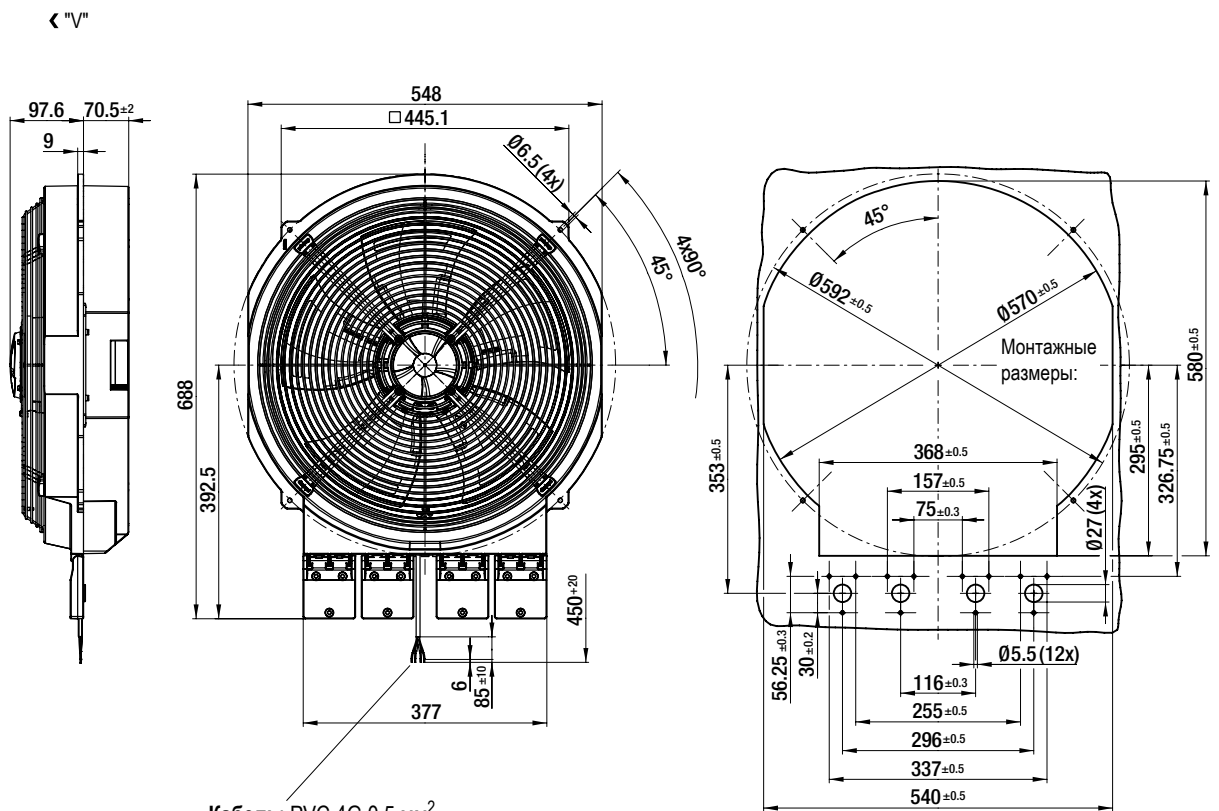
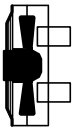


W3G 450-JO02-30 (стандартная версия)



Кабель: PVC 4G 0,5 мм<sup>2</sup>,  
4 обжимных наконечника

W3G 450-TO02-30 (стандартная версия с шарнирным соединением)



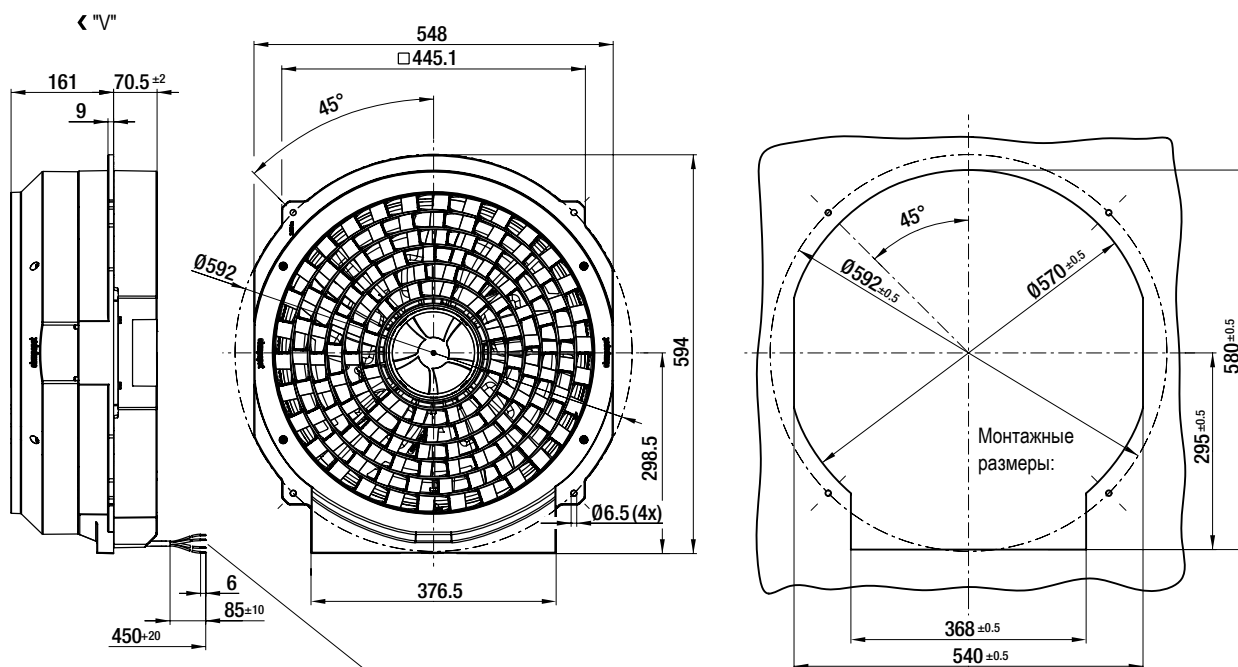
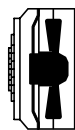
Кабель: PVC 4G 0,5 мм<sup>2</sup>,  
4 обжимных наконечника

# Осевые ЕС-вентиляторы AxiCool Ø 450



Информация

W3G 450-SO02-30 (версия с направляющей решеткой)



Кабель: PVC 4G 0,5 мм<sup>2</sup>,  
4 обжимных наконечника

Осевые ЕС-вентиляторы AxiCool  
Ø 300-450

Осевые ЕС-вентиляторы AxiCool  
Ø 500-800

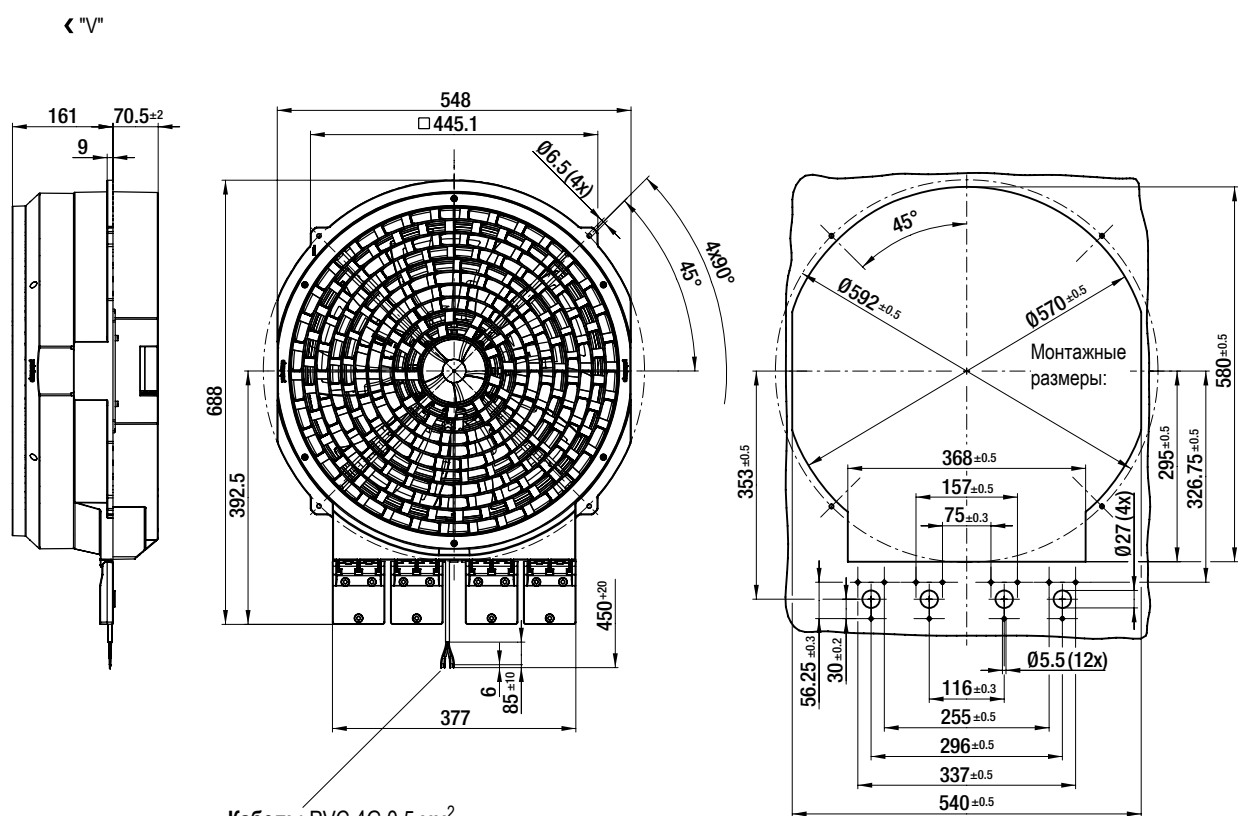
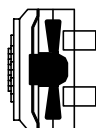
Осевые АС-вентиляторы  
AxiCool Ø 300-450

Осевые АС-вентиляторы  
AxiCool Ø 500-800

Технология

Представительства

W3G 450-WO02-30 (версия с шарнирным соединением и направляющей решеткой)

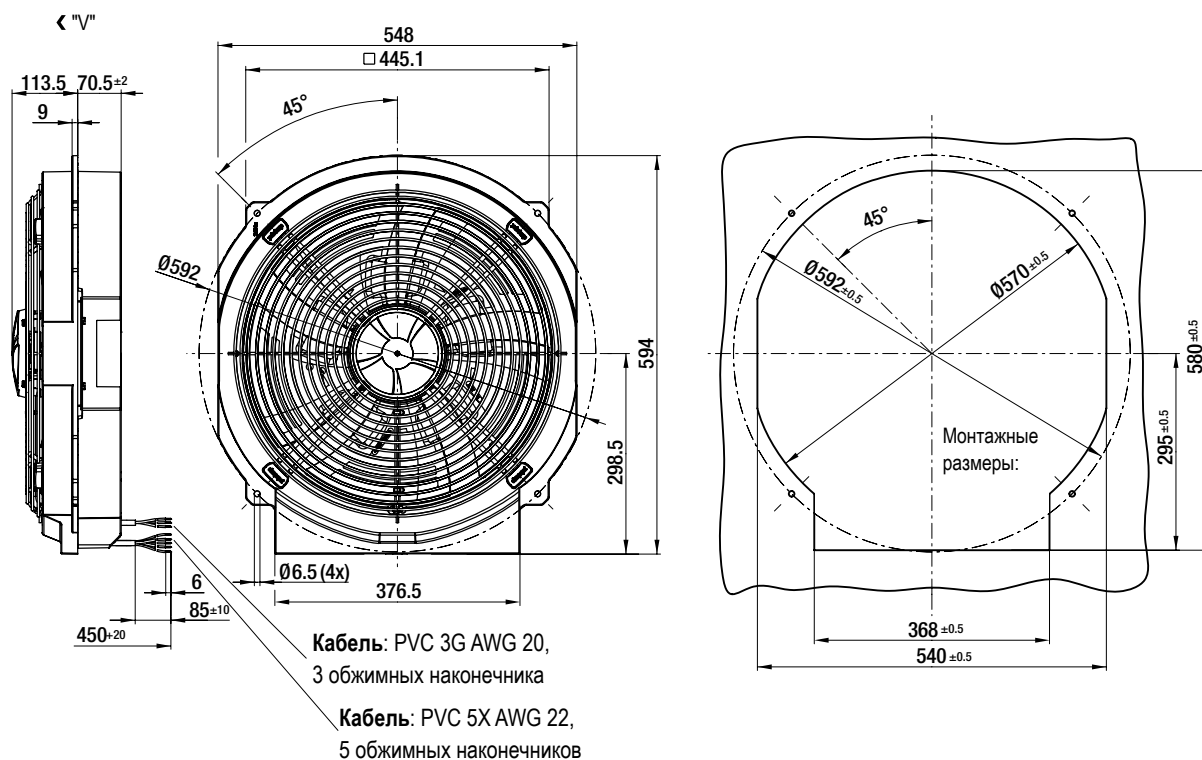


Кабель: PVC 4G 0,5 мм<sup>2</sup>,  
4 обжимных наконечника

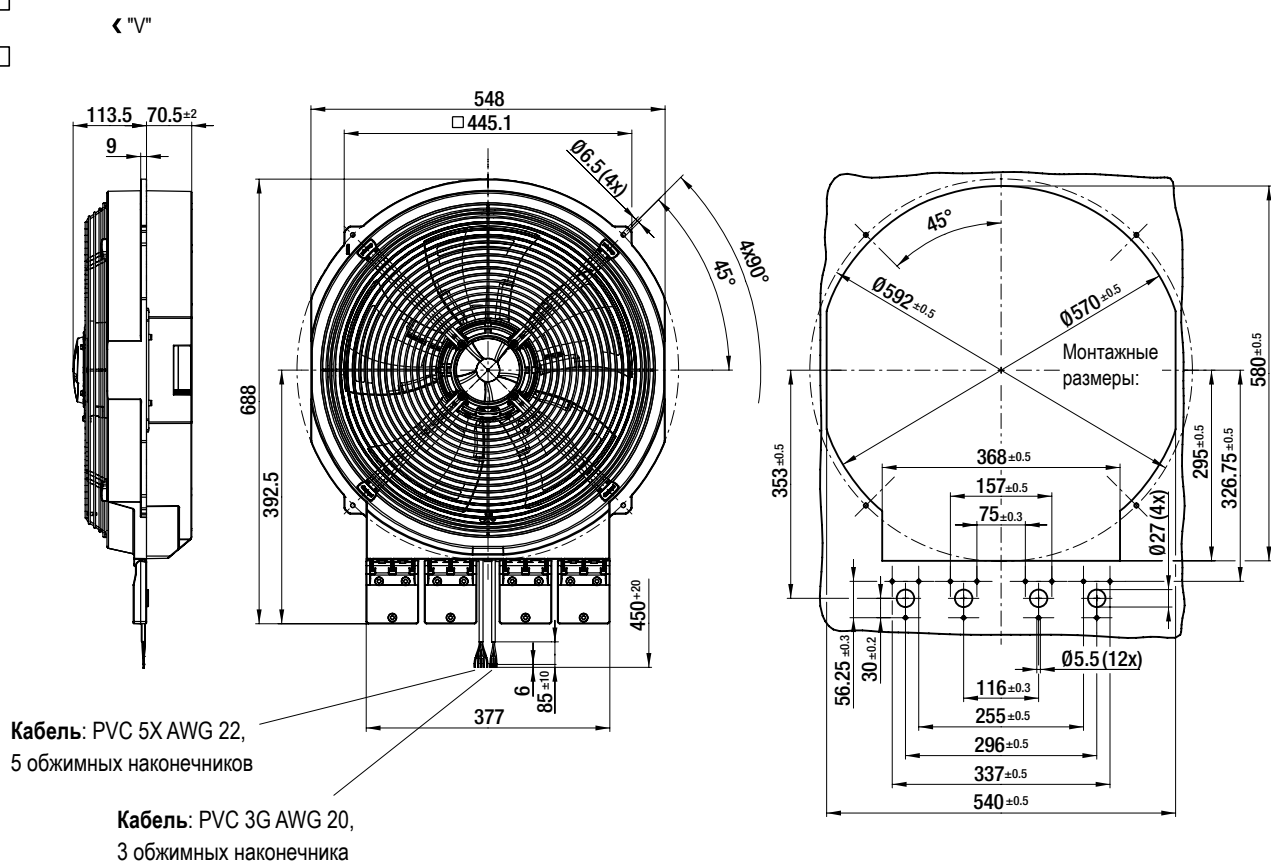
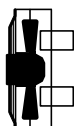
# Осевые ЕС-вентиляторы AxiCool Ø 450



## W3G 450-JC28-30 (стандартная версия)



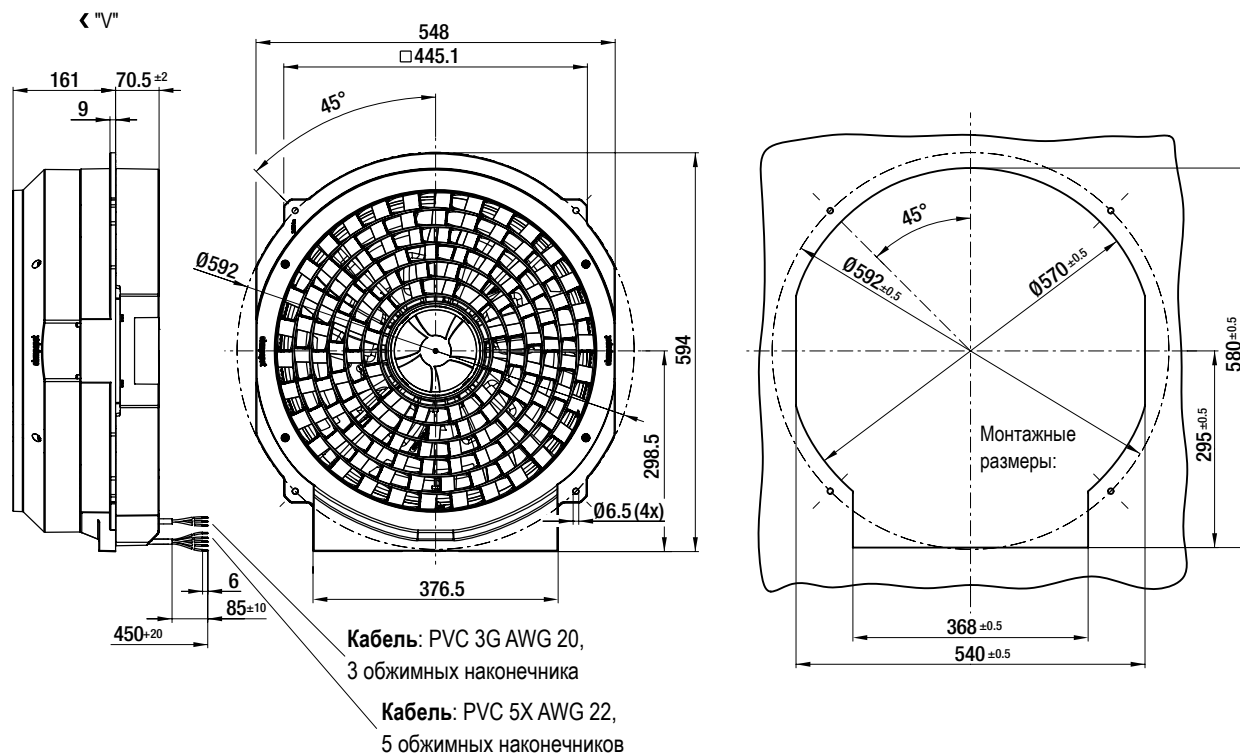
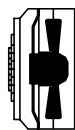
## W3G 450-TC28-30 (стандартная версия с шарнирным соединением)



# Осевые ЕС-вентиляторы AxiCool Ø 450



## W3G 450-SC28-30 (версия с направляющей решеткой)



## W3G 450-WC28-30 (версия с шарнирным соединением и направляющей решеткой)

