



- Материал изготовления:

Корпус: полиамидная пластмасса, черного цвета (согласно стандарту UL 94 HB)

Лопатки: полиамидная пластмасса, черного цвета (согласно стандарту UL 94 HB)

- Направление воздушного потока: "V" (забор воздуха над ротором)

- Направление вращения: по часовой стрелке, если смотреть на ротор

- Степень защиты: электродвигатель: IP 24 KM; электроника: IP 66 / 69 K

- Класс изоляции: "B" согласно стандарту EN 60335-1

- Положение монтажа: любое

- Режим работы: непрерывная работа (S1)

- Монтаж: необслуживаемые шариковые подшипники

- Защита двигателя: защита от перегрева, обратной полярности, блокировки ротора, сброса нагрузки, а также обнаружение пониженного напряжения

- Требования к ЭМС: VDE 0879-2

- Соответствие требованиям стандарта: DIN ISO 16750

- Сертификаты: EAC, E1

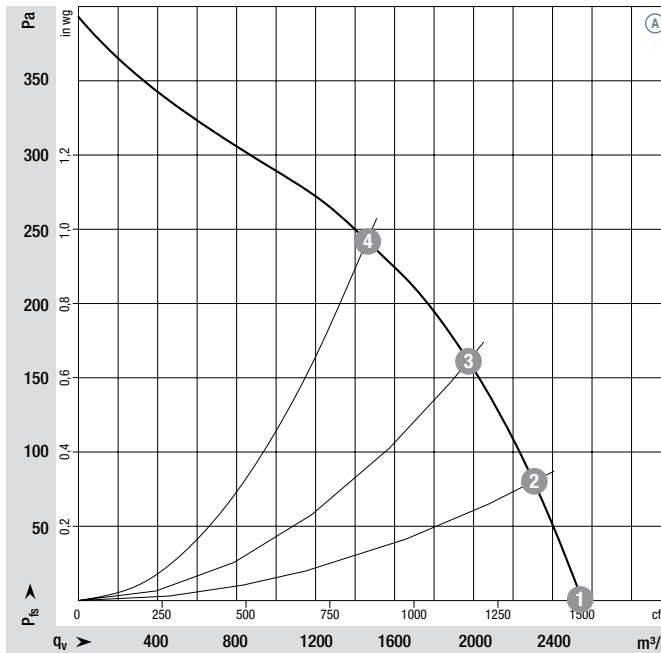
Паспортные данные

Тип	Двигатель	Кривая	Номинальное напряжение		Диапазон номинального напряжения	Воздушный поток	Частота вращения	Входная мощность	Входной ток	Минимальное противодавление	Уровень звуковой мощности	Допустимая температура окружающей среды	Масса	Схема подключения
			В пост. тока	В пост. тока										
W3G 300-BV24-01 ⁽¹⁾	M3G 084-BF	Ⓐ	26	16-32	2570	3160	205	7,90	---	82	-40..+110 ⁽²⁾	2,0	стр. 79 / D)	

Возможны изменения

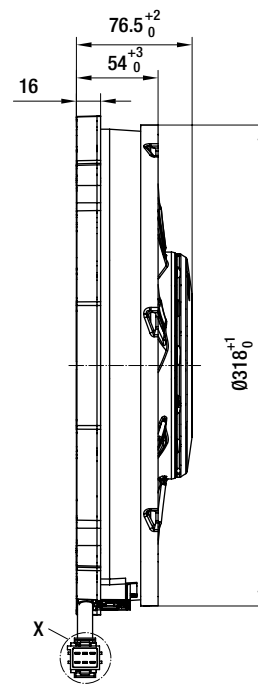
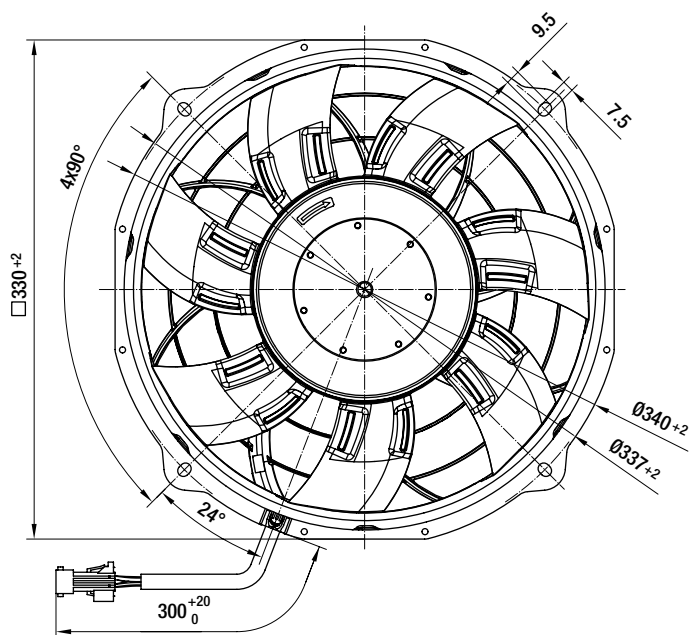
(1) 24-вольтовый вариант (2) выше +95 °C со снижением мощности

Кривые:



	n	P _{ед}	I	L _{wA}
	об/мин	Вт	А	дБ(А)
Ⓐ 1	3160	205	7,90	82
Ⓐ 2	3150	216	7,30	82
Ⓐ 3	3085	240	9,20	81
Ⓐ 4	2965	244	9,40	80

Производительность измерена по стандарту: ISO 5801. Категория установки А, без защиты от случайного прикосновения. Уровень звука на входе: L_{wA} по стандарту ISO 13347, L_{pA} измерен на расстоянии 1 м по оси вентилятора. Приведенные акустические значения действительны только при перечисленных условиях измерения и могут изменяться в зависимости от условий установки. При любом отклонении от стандартных условий монтажа конкретные значения должны быть проверены после установки. См. подробную информацию на стр. 86.



← "V"

Ответный разъем в цепи заказчика:

Корпус: Тусо 1-967241-1

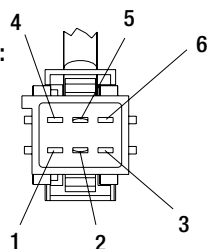
Контакты вилки:

2,5 мм Тусо 929938-1 (2x)

0,75 мм Тусо 929930-3 (4x)

Уплотнение: 828905-1 (2x)

828904-1 (4x)



Деталь X

- 1 = +UB
- 2 = GND
- 3 = PWM/LIN*

4 = INVLIN

5 = ABSENK

6 = диагностический вывод

6-полюсный, кодированный таймер Тусо Junior Power Timer;
Кабель (460 мм) с ответным разъемом.

Каталожный № 02002-4-1021 (не входит в комплект поставки).

- черный
- коричневый
- желтый
- *дополнительно LIN-BUS
- оранжевый
- синий
- белый