

W3G300-UK13-30 AxiCool

Axialfläkt



AxiCool, 1~230V, "V" 2-speed, air-guide.

Avsedda för krävande kylapplikationer som ex. förångare och kyl- och frysdiskar. AxiCool fläktarna är utrustade med EC-motorer och har hög effektivitet och låg energiförbrukning,

Teknisk data

Beskrivning	Axialfläkt
Spänning	1~230 VAC
Frekvens	50 / 60 Hz
Effekt	85 W
Märkström	0,8 A
Varvtal	1500 rpm
Luftflöde vid 0 Pa	583.00 l/s
Luftflöde vid 0 Pa	2100.0 m3/h
Temperaturområde	-40...+40 °C
Blåsriktning	"V"
Rotationsriktning	Moturs sett från rotorsidan
Motorbeteckning	M3G055CF
Kapslingsklass	IP54
Isolationsklass motor	"B"
Lagertyp	Kullager
Fläkthjul	Stålplåt plastbelagd PP
Monteringsläge	Valfritt
Uppfyllda standarder	EN 60335-1; CE; CCC; UL 1004-7 + 60730; C22.2 No.77 + CAN/CSA-E60730-1
Storlek	ø 300 mm
Vikt	3.2 kg
Art.nr	W3G300UK1330

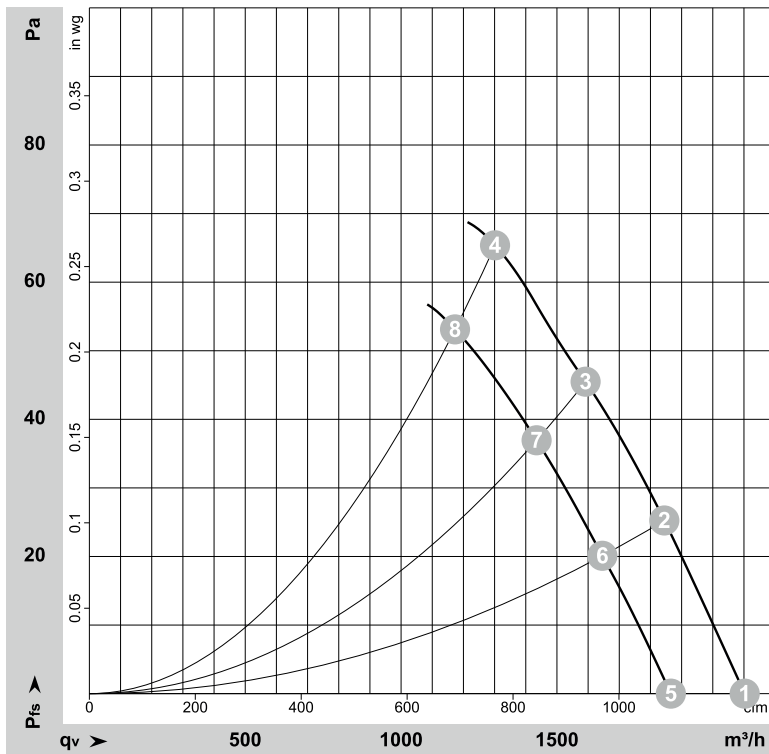
Se www.ebmpapst.se för uppdaterad information

W3G300-UK13-30 AxiCool

Axialfläkt

Diagram

Curves: Air performance 50 Hz



Measured values

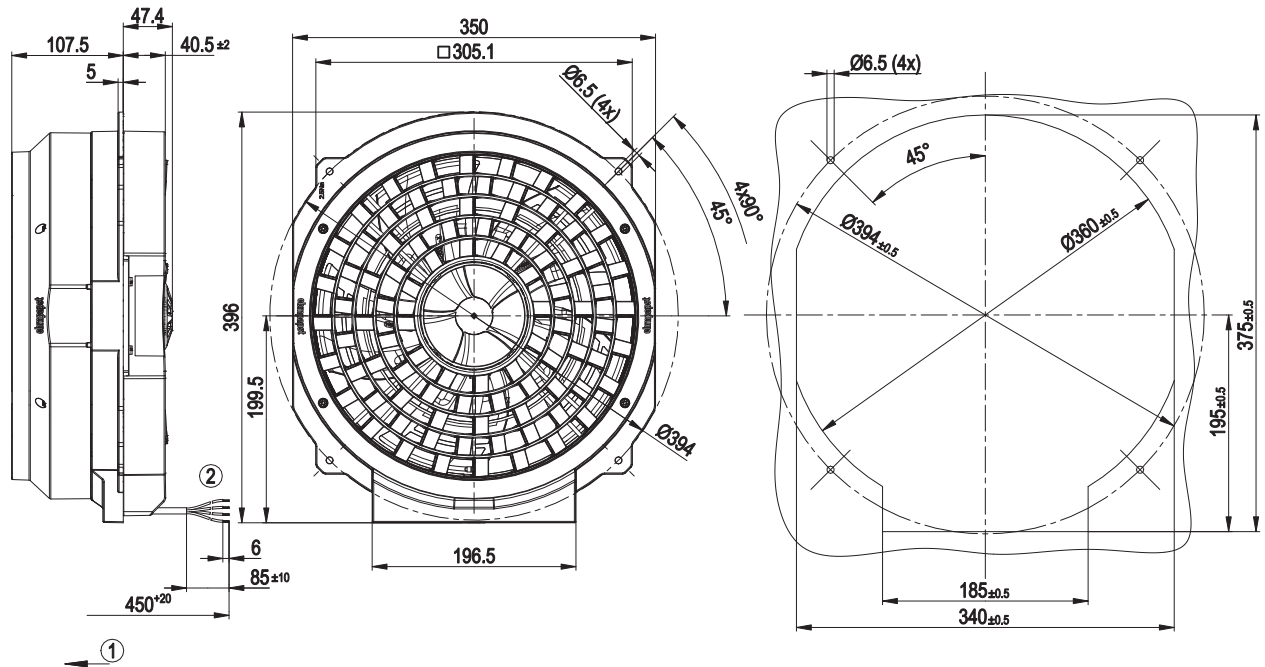
	U	f	n	P _{ed}	I	LpA _{in}	LwA _{in}	qv	P _{fs}	qv	P _{fs}
	V	Hz	min ⁻¹	W	A	dB(A)	dB(A)	m ³ /h	Pa	CFM	inH ₂ O
1	230	50	1630	77	0.69	60	69	2100	0	1235	0.00
2	230	50	1600	81	0.75	59	68	1845	25	1085	0.10
3	230	50	1565	85	0.80	59	67	1590	45	935	0.18
4	230	50	1500	85	0.80	60	68	1300	65	765	0.26
5	230	50	1460	55	0.49	58	66	1865	0	1100	0.00
6	230	50	1435	58	0.53	57	65	1645	20	970	0.08
7	230	50	1415	61	0.56	56	64	1435	37	845	0.15
8	230	50	1395	63	0.56	57	65	1175	53	690	0.21

U = Power supply · f = Frequency · n = Speed (rpm) · P_{ed} = Power consumption · I = Current draw · LpA_{in} = Sound pressure level intake side · LwA_{in} = Sound power level intake side
 qv = Air flow · P_{fs} = Pressure increase

W3G300-UK13-30 AxiCool

Axialfläkt

Ritning

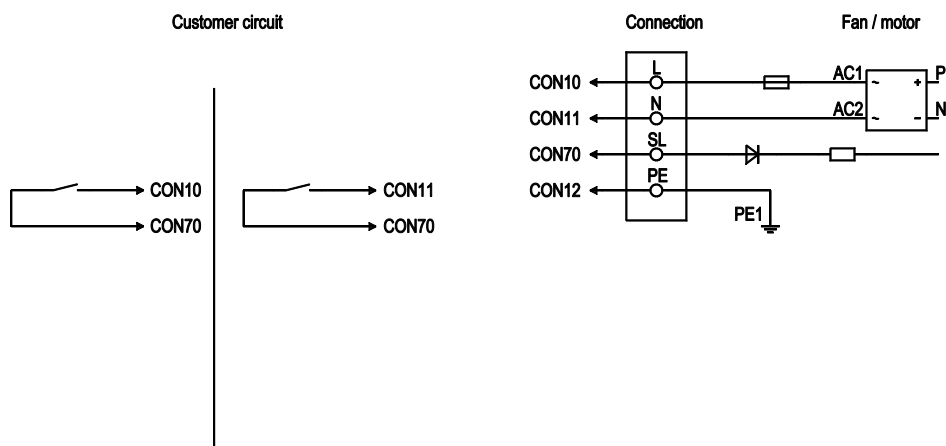


1	Direction of air flow "V"
2	Cable PVC 4G 0.5 mm ² , 4x crimped splices
3	Mounting dimensions

W3G300-UK13-30 AxiCool

Axialfläkt

Kopplingsschema



Line	No.	Signal	Colour	Function / assignment
	CON 10	L	black	Power supply 230 VAC, 50 - 60 Hz, see type plate for voltage range
	CON 11	N	blue	Neutral conductor
	CON 12	PE	green/yellow	Protective earth
	CON 70	SL	brown	Speed selection: switch open = speed 1 is 100%; switch closed = speed 2 is 85%
	CON 70	SL	brown	To L or N for low speed

Kontakt

ebm-papst AB

Äggelundavägen 2
175 62 Järfälla
Tel: 010-454 44 00
Fax: 08-36 23 06
info@ebmpapst.se
www.ebmpapst.se