

AC Axialventilatoren

S-Reihe, Ø 250



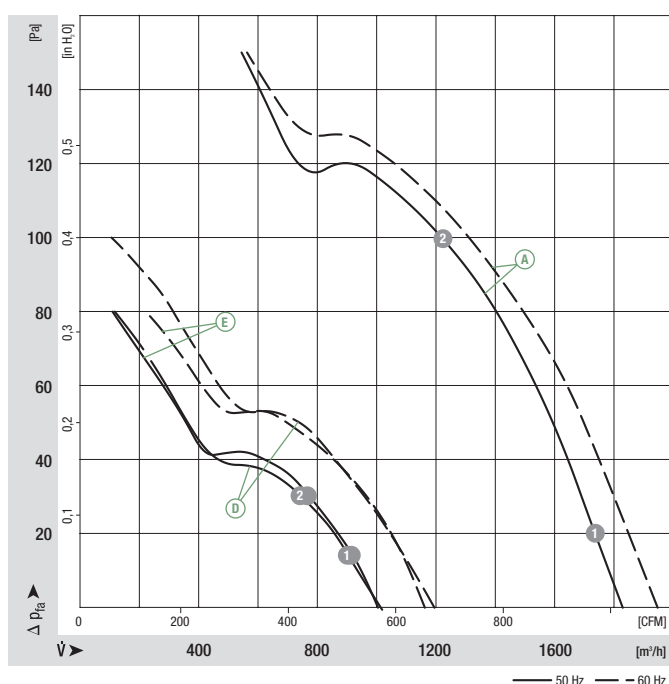
- **Material:** Schutzgitter: Stahl, phosphatiert und schwarz kunststoffbeschichtet
Wandring: Stahlblech, vorverzinkt und schwarz kunststoffbeschichtet
Schaufeln: Stahlblech, schwarz lackiert
Rotor: schwarz lackiert
- **Schaufelanzahl:** 7
- **Drehrichtung:** links auf den Rotor gesehen
- **Schutzart:** IP 44
- **Isolationsklasse:** "B"
- **Einbaulage:** Welle horizontal oder Rotor unten; Rotor oben auf Anfrage
- **Kondenswasserbohrungen:** rotorseitig
- **Betriebsart:** Dauerbetrieb (S1)
- **Lagerung:** wartungsfreie Kugellager

Nenndaten		Kennlinie	Nennspannung	Frequenz	Volumenstrom	Drehzahl	Leistungsaufnahme	Stromaufnahme	Kondensator	Schalldruckpegel	Einsatzbereich max.	Zul. Umgebungstemp.	Masse ohne Anbauten	Anschlussbild
Typ	Motor	VAC	Hz	m³/h	min⁻¹	W	A	µF/VDB	dB(A)	Pa	°C	kg	S. 416 f.	
*2D 250 ⁽¹⁾	M2D 068-CF	Ⓐ	3~ 230/400	50	1830	2500	100	0,34/0,20	—	69	150	-25..+65	2,1	C1)/C2)
			3~ 230/400	60	1950	2650	140	0,40/0,23	—	70	150	-25..+45		
*2E 250	M2E 068-CF	Ⓑ	1~ 230	50	1820	2450	115	0,51	3,0/400	69	120	-25..+65	1,9	A1)
			1~ 230	60	1970	2600	150	0,66	3,0/400	71	85	-25..+50		
*4D 250 ⁽¹⁾	M4D 068-CF	Ⓒ	3~ 230/400	50	1010	1400	25	0,12/0,07	—	54	70	-25..+85	1,9	C1)/C2)
			3~ 230/400	60	1140	1580	32	0,12/0,07	—	57	70	-25..+80		
*4E 250	M4E 068-BF	Ⓓ	1~ 230	50	1010	1400	42	0,19	1,5/400	54	80	-25..+55	1,9	A1)
			1~ 230	60	1200	1630	45	0,20	1,5/400	58	100	-25..+70		
*4S 250	M4S 068-CF	Ⓔ	1~ 230	50	1000	1390	69	0,53	—	54	80	-25..+50	1,7	B)
			1~ 230	60	1160	1600	63	0,45	—	58	80	-25..+65		

Änderungen vorbehalten

(1) 230 VAC Δ / 400 VAC Y

Kennlinien



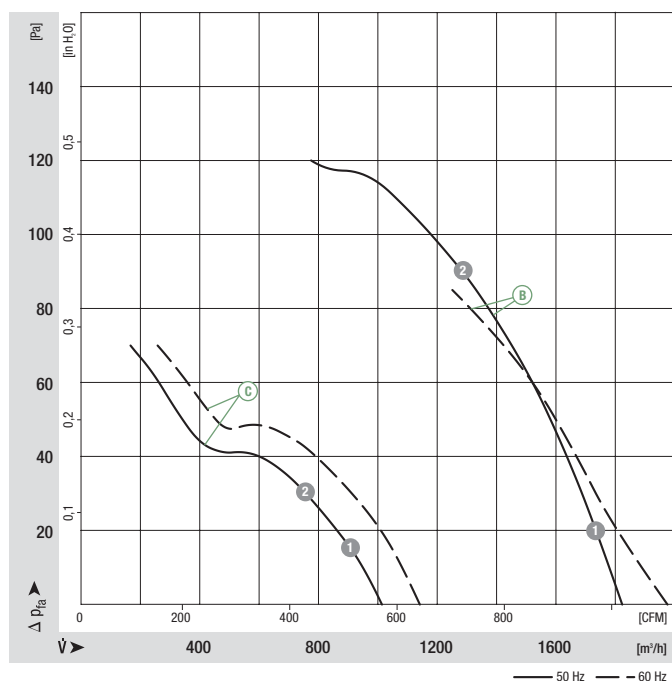
	n	P ₁	I
	[min ⁻¹]	[W]	[A]
Ⓐ 1	2455	106	0,34/0,20
Ⓐ 2	2310	125	0,38/0,22
Ⓓ 1	1370	43	0,20
Ⓓ 2	1360	45	0,20
Ⓔ 1	1370	71	0,53
Ⓔ 2	1360	73	0,53

- **Motorschutz:** A C ohne Temperaturschutz, B D E Temperaturwächter intern geschaltet
- **Kabelausführung:** A C E seitlich, B D variabel
- **Schutzklasse:** I
- **Normkonformität:** EN 60335-1, B D E auch CE
- **Zulassungen:** A B D CCC; D auch GOST

Förderrichtung				
	< "V"/"A" > ohne Anbauten	< "V"/"A" > mit runder Volldüse ⁽¹⁾	< "V"/"A" > mit Schutzgitter für Volldüse	< "V"/"A" > mit Schutzgitter für Kurzdüse
"V" "A"	A2D 250-AH02 -01 A2D 250-AI02 -01	W2D 250-CH02 -01 W2D 250-CI02 -01	S2D 250-BH02 -01 S2D 250-BI02 -01	S2D 250-AH02 -01 S2D 250-AI02 -01
"V" "A"	A2E 250-AL06 -01 A2E 250-AM06 -01	W2E 250-CL06 -01 W2E 250-CM06 -01	S2E 250-BL06 -01 S2E 250-BM06 -01	S2E 250-AL06 -01 S2E 250-AM06 -01
"V" "A"	A4D 250-AH22 -01 A4D 250-AI22 -01	W4D 250-CH22 -01 W4D 250-CI22 -01	S4D 250-BH22 -01 S4D 250-BI22 -01	S4D 250-AH22 -01 S4D 250-AI22 -01
"V" "A"	A4E 250-AH02 -01 A4E 250-AI02 -01	W4E 250-CH02 -01 W4E 250-CI02 -01	S4E 250-BH02 -01 S4E 250-BI02 -01	S4E 250-AH02 -01 S4E 250-AI02 -01
"V" "A"	A4S 250-AH02 -01 A4S 250-AI02 -01	W4S 250-CH02 -01 W4S 250-CI02 -01	S4S 250-BH02 -01 S4S 250-BI02 -01	S4S 250-AH02 -01 S4S 250-AI02 -01

(1) erhöhte Geräuschwerte in Förderrichtung "V"

Kennlinien

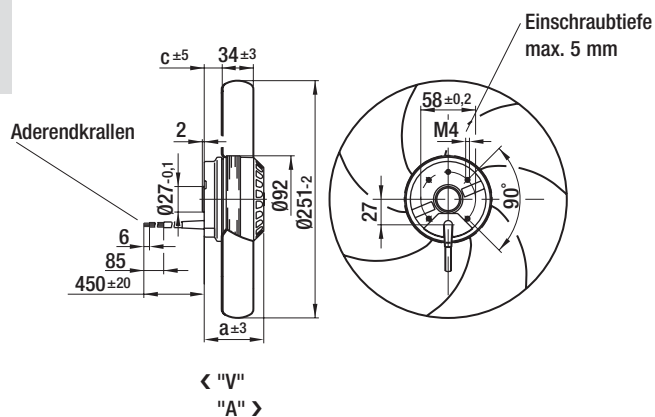


	n [min ⁻¹]	P ₁ [W]	I [A]
B 1	2455	116	0,51
B 2	2290	132	0,57
C 1	1375	27	0,12/0,07
C 2	1350	30	0,12/0,07

AC Axialventilatoren

S-Reihe, Ø 250, Zeichnungen der Förderrichtung "V" und "A"

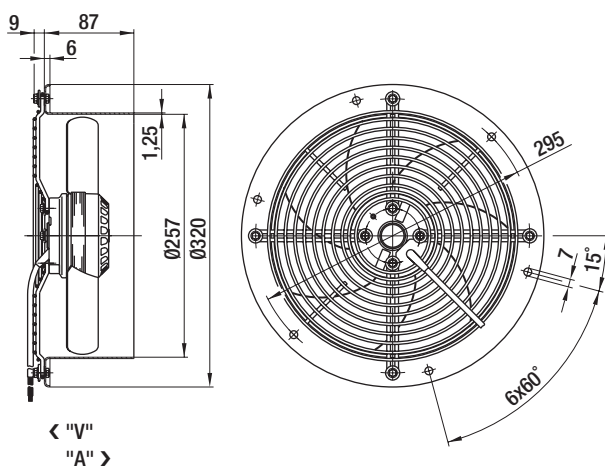
ohne Anbauten



Typ

Typ		a	c
A2D 250-AH02 -01	"V"	72,0	18,0
A2D 250-AI02 -01	"A"	72,0	21,0
A2E 250-AL06 -01	"V"	72,0	18,0
A2E 250-AM06 -01	"A"	72,0	27,0
A4D 250-AH22 -01	"V"	72,0	18,0
A4D 250-AI22 -01	"A"	72,0	27,0
A4E 250-AH02 -01	"V"	62,0	14,0
A4E 250-AI02 -01	"A"	62,0	22,0
A4S 250-AH02 -01	"V"	72,0	18,0
A4S 250-AI02 -01	"A"	72,0	23,0

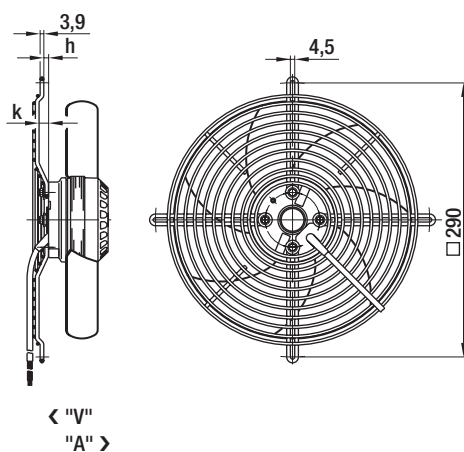
mit runder Volldüse



Typ

W2D 250-CH02 -01	"V"
W2D 250-CI02 -01	"A"
W2E 250-CL06 -01	"V"
W2E 250-CM06 -01	"A"
W4D 250-CH22 -01	"V"
W4D 250-CI22 -01	"A"
W4E 250-CH02 -01	"V"
W4E 250-CI02 -01	"A"
W4S 250-CH02 -01	"V"
W4S 250-CI02 -01	"A"

mit Schutzgitter für Volldüse

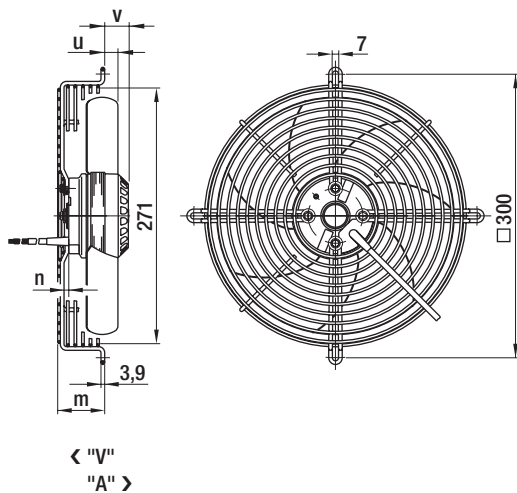


Typ

Typ		h	k
S2D 250-BH02 -01	"V"	5,0	10,0
S2D 250-BI02 -01	"A"	0	0
S2E 250-BL06 -01	"V"	5,0	10,0
S2E 250-BM06 -01	"A"	0	0
S4D 250-BH22 -01	"V"	5,0	10,0
S4D 250-BI22 -01	"A"	0	0
S4E 250-BH02 -01	"V"	5,0	10,0
S4E 250-BI02 -01	"A"	0	0
S4S 250-BH02 -01	"V"	5,0	10,0
S4S 250-BI02 -01	"A"	0	0



mit Schutzgitter für Kurzdüse



Typ

		m	n	u	v
S2D 250-AH02 -01	"V"	50,0	5,0	14,0	34,0
S2D 250-AI02 -01	"A"	45,0	0	17,0	34,0
S2E 250-AL06 -01	"V"	50,0	5,0	14,0	34,0
S2E 250-AM06 -01	"A"	45,0	0	23,0	34,0
S4D 250-AH22 -01	"V"	50,0	5,0	14,0	34,0
S4D 250-AI22 -01	"A"	45,0	0	23,0	34,0
S4E 250-AH02 -01	"V"	50,0	5,0	10,0	24,0
S4E 250-AI02 -01	"A"	45,0	0	18,0	24,0
S4S 250-AH02 -01	"V"	50,0	5,0	14,0	34,0
S4S 250-AI02 -01	"A"	45,0	0	19,0	34,0