

Центробежные ЕС-вентиляторы RadiPac

с загнутыми назад лопатками, Ø 450 – 560 (короткая версия)

- **Материал изготовления:** Монтажный кронштейн: сталь, с черным лакокрасочным покрытием
Опорная плита и диффузор: листовая сталь, оцинкованная
Крыльчатка: листовая алюминий
Ротор: окрашен в черный цвет
Корпус электроники: алюминиевое литье под давлением
- **Количество лопастей:** 5
- **Направление вращения:** по часовой стрелке, если смотреть на ротор
- **Степень защиты:** IP 55
- **Класс изоляции:** "F"
- **Положение монтажа:** вал горизонтально или ротором вниз, ротором вверх – по отдельному запросу
- **Отверстия для слива конденсата:** сторона ротора
- **Режим эксплуатации:** непрерывная работа (S1)
- **Монтажная опора:** необслуживаемые шариковые подшипники



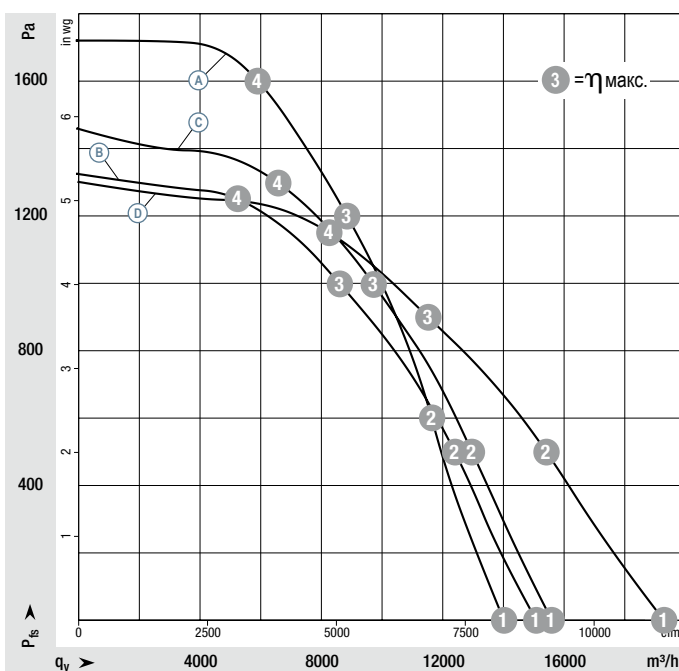
Паспортные данные

Тип	Двигатель	Характеристическая кривая	Диапазон номинального напряжения	Частота		Макс. потребляемая мощность(1)	Макс. потребляемый ток(1)	Допустимая температура окружающей среды	Масса	Технические характеристики и схема подключения
				В перем. тока	Гц					
*3G 450	M3G 150-FF	A	3~380-480	50/60	2480	4,50	6,80	-25..+40	21,3	Стр. 121 / RP6)
*3G 500	M3G 150-FF	B	3~380-480	50/60	1890	3,80	5,90	-25..+40	22,2	Стр. 121 / RP6)
*3G 500	M3G 150-FF	C	3~380-480	50/60	2000	4,20	6,40	-25..+45	26,6	Стр. 121 / RP6)
*3G 560	M3G 150-FF	D	3~380-480	50/60	1700	4,40	6,60	-25..+40	27,8	Стр. 121 / RP6)

Подлежит уточнению

(1) Паспортные данные в эксплуатационном режиме при максимальной нагрузке и питании 400 В перем. тока

Характеристические кривые:



Производительность измерена по стандарту: ISO 5801, категория установки А, в комплекте с диффузором ebm-rapst без защиты от случайного касания. Уровень шума на стороне забора воздуха: Звуковая мощность (LWA) по ISO 13347, звуковое давление (LpA), измерено на расстоянии 1 м от оси вентилятора. Приведенные акустические значения действительны только при перечисленных условиях измерения и могут изменяться в зависимости от условий установки. При любом отклонении от стандартных условий монтажа конкретные значения должны быть проверены после установки. Более подробная информация приведена на стр. 126.

	п	Ред	I	L _{WA}	
	об/мин	кВт	A	(звуковая мощность) дБ(A)	
A	1	2480	2,62	4,04	99
A	2	2480	3,75	5,73	91
A	3	2480	4,50	6,80	85
A	4	2480	4,36	6,65	89
B	1	1890	2,22	3,45	100
B	2	1890	3,22	4,93	93
B	3	1890	3,80	5,90	83
B	4	1890	3,40	5,20	87
C	1	2000	2,49	3,86	103
C	2	2000	3,45	5,27	94
C	3	2000	4,20	6,40	86
C	4	2000	4,03	6,14	88
D	1	1700	2,72	4,17	102
D	2	1700	3,74	5,69	91
D	3	1700	4,40	6,60	83
D	4	1700	4,24	6,47	87

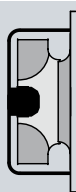
- **Технические характеристики:** см. схему подключения на стр. 121
- **Ток прикосновения:** $\leq 3,5$ мА
- **Конструкция распределительной коробки:** электрическое подключение с помощью клеммной колодки
- **Класс защиты:** I (при подключении к проводу заземления)
- **Соответствие стандартам:** EN 61800-5-1, CE
- **КПД:** соответствует уровню Ecodesign EU регламента EU 327/2011



Масса центробежного вентилятора



Диффузор с одним штуцером для отбора давления

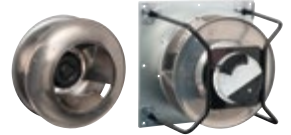


Масса центробежного модуля с опорным кронштейном

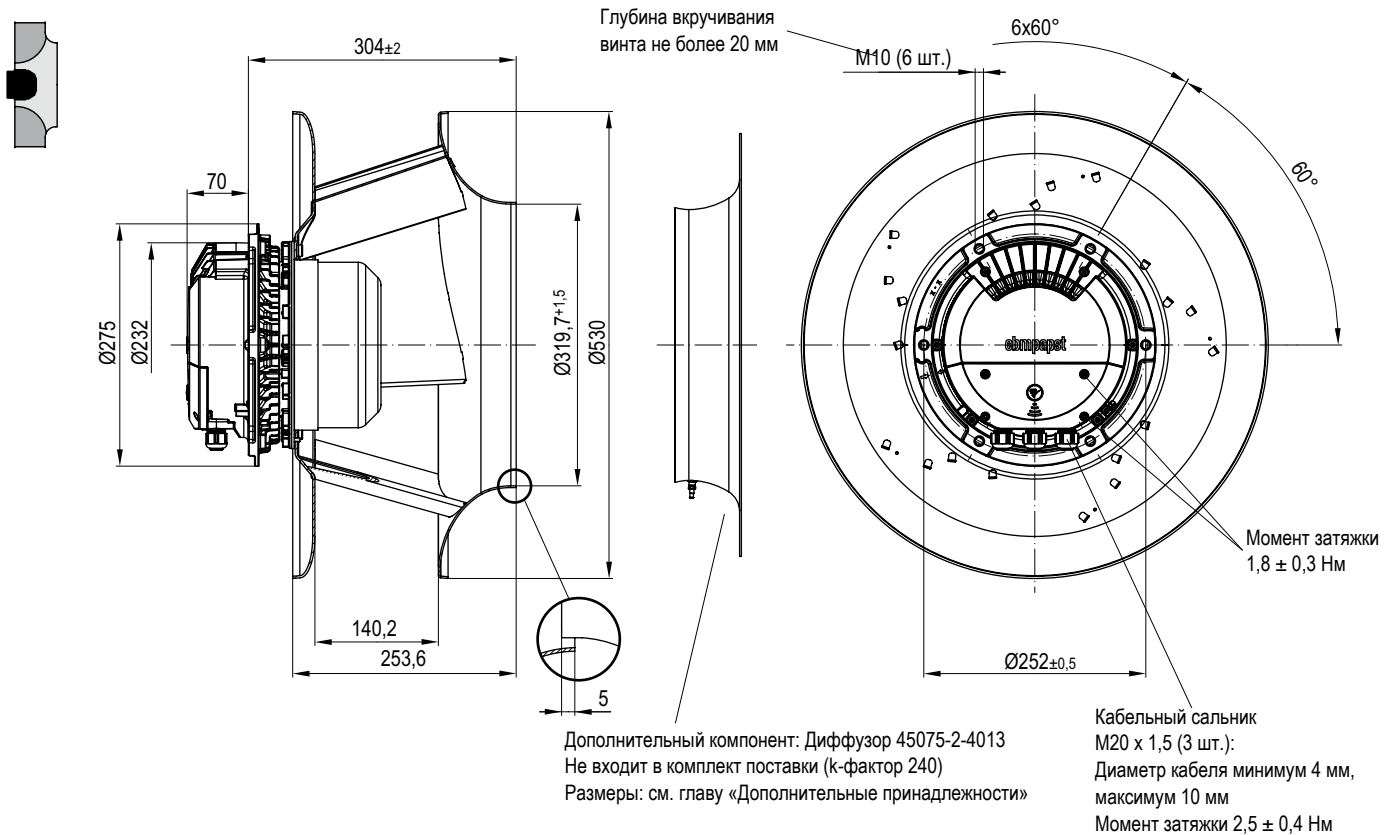
Центробежный вентилятор	кг	Диффузор с одним штуцером для отбора давления	Центробежный модуль с опорным кронштейном	кг
R3G 450-PA31 -03	21,3	45075-2-4013	K3G 450-PA31 -03	38,0
R3G 500-PA28 -03	22,2	64025-2-4013	K3G 500-PA28 -03	38,9
R3G 500-PB24 -03	26,6	64025-2-4013	K3G 500-PB24 -03	43,3
R3G 560-PB31 -03	27,8	64030-2-4013	K3G 560-PB31 -03	53,3

Центробежные ЕС-вентиляторы RadiPac

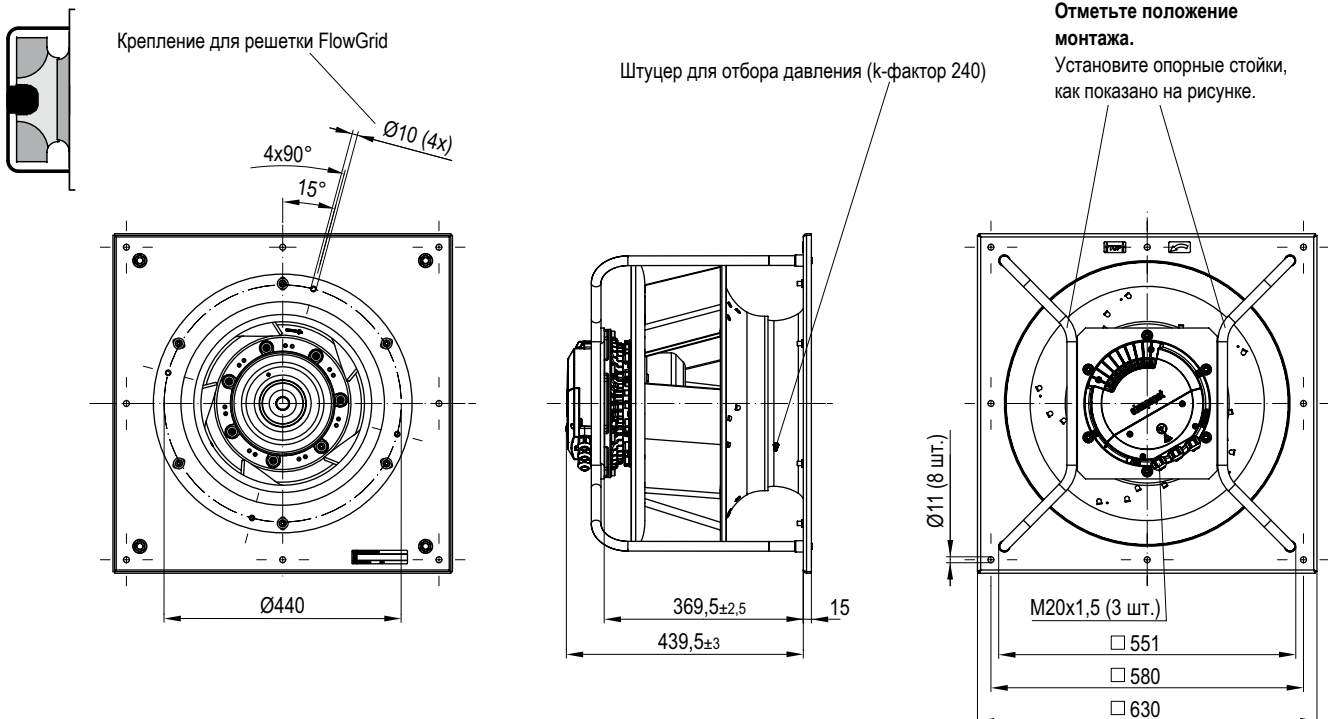
с загнутыми назад лопатками, Ø 450 (короткая версия)



R3G 450-PA31-03 (центробежный вентилятор)



K3G 450-PA31-03 (центробежный модуль с опорным кронштейном)

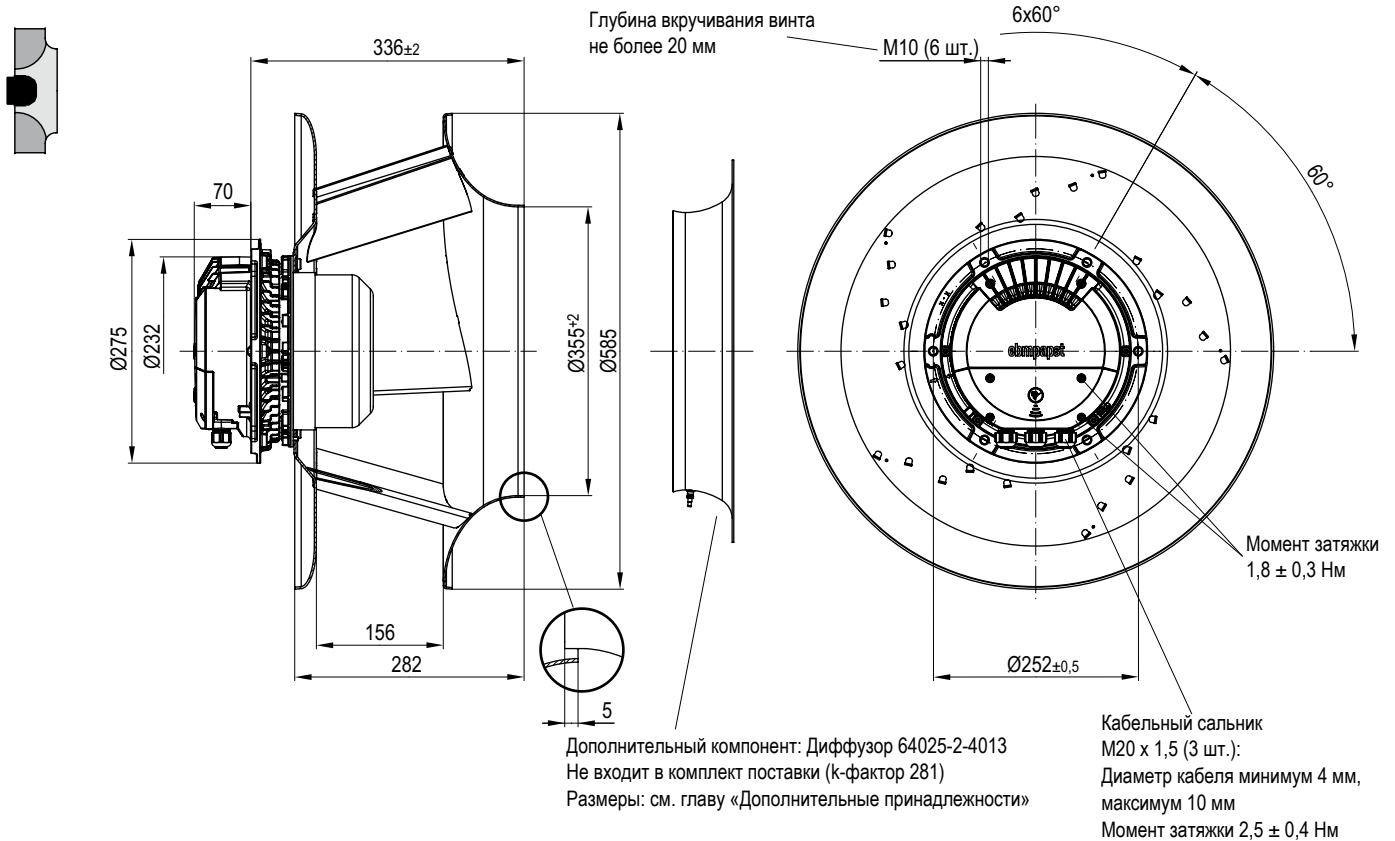


Центробежные ЕС-вентиляторы RadiPac

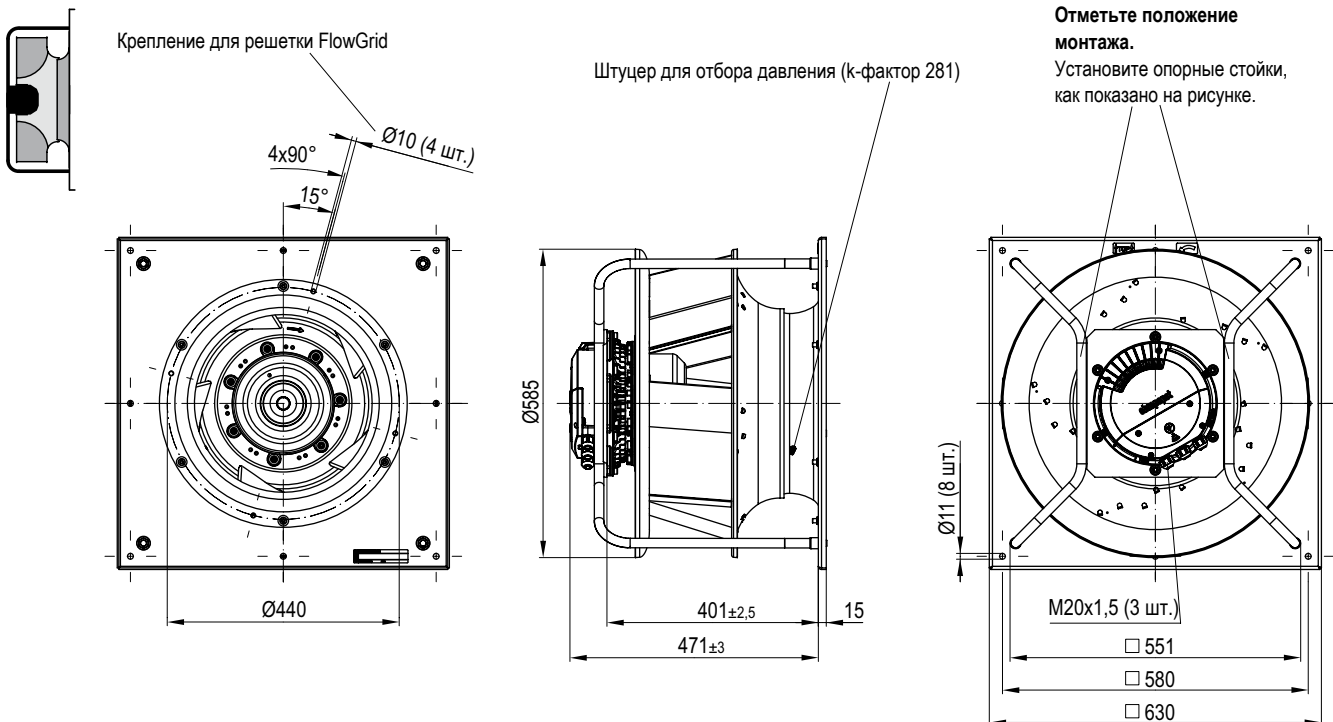
с загнутыми назад лопатками, Ø 500 (короткая версия)



R3G 500-PA28-03 (центробежный вентилятор)

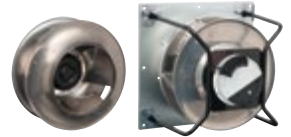


K3G 500-PA28-03 (центробежный модуль с опорным кронштейном)

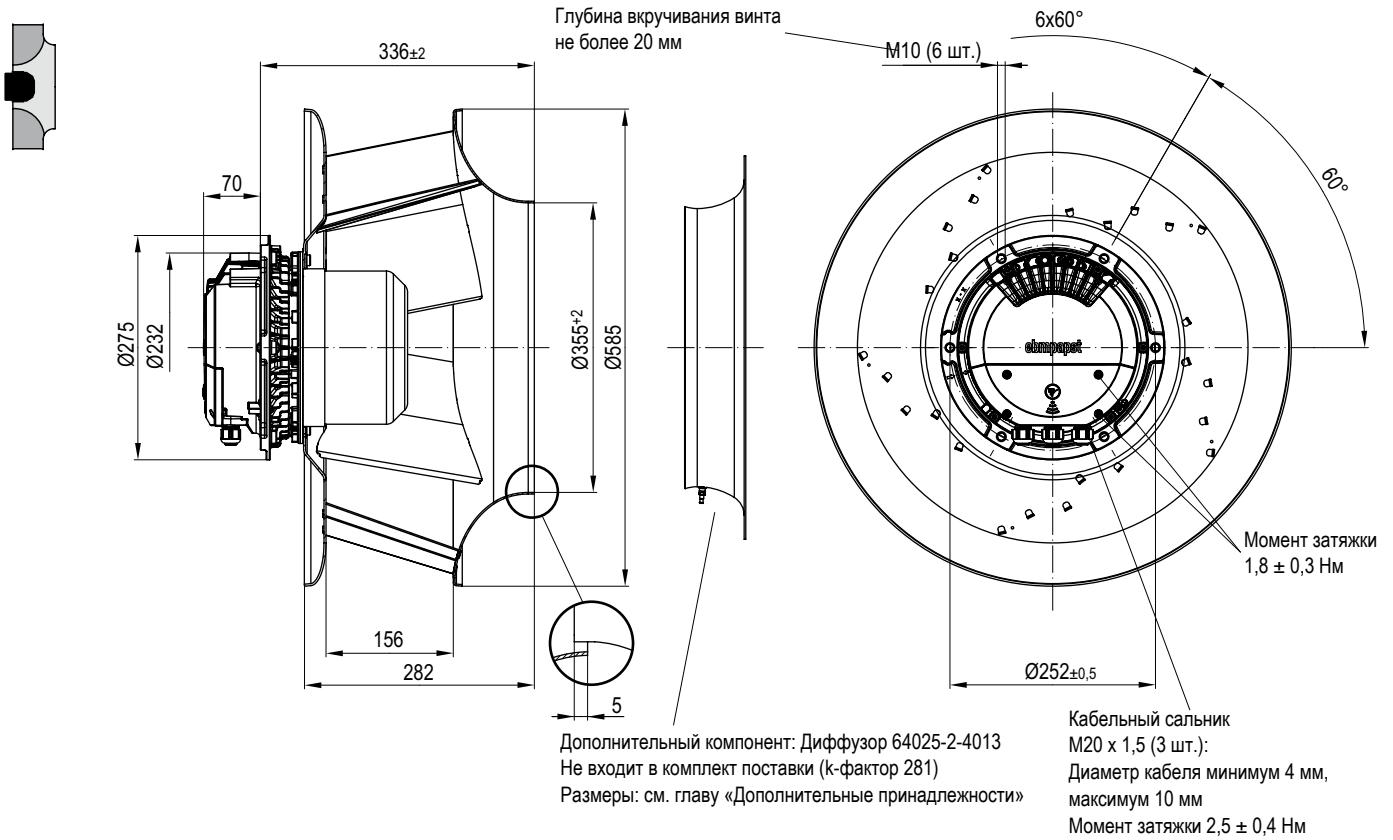


Центробежные ЕС-вентиляторы RadiPac

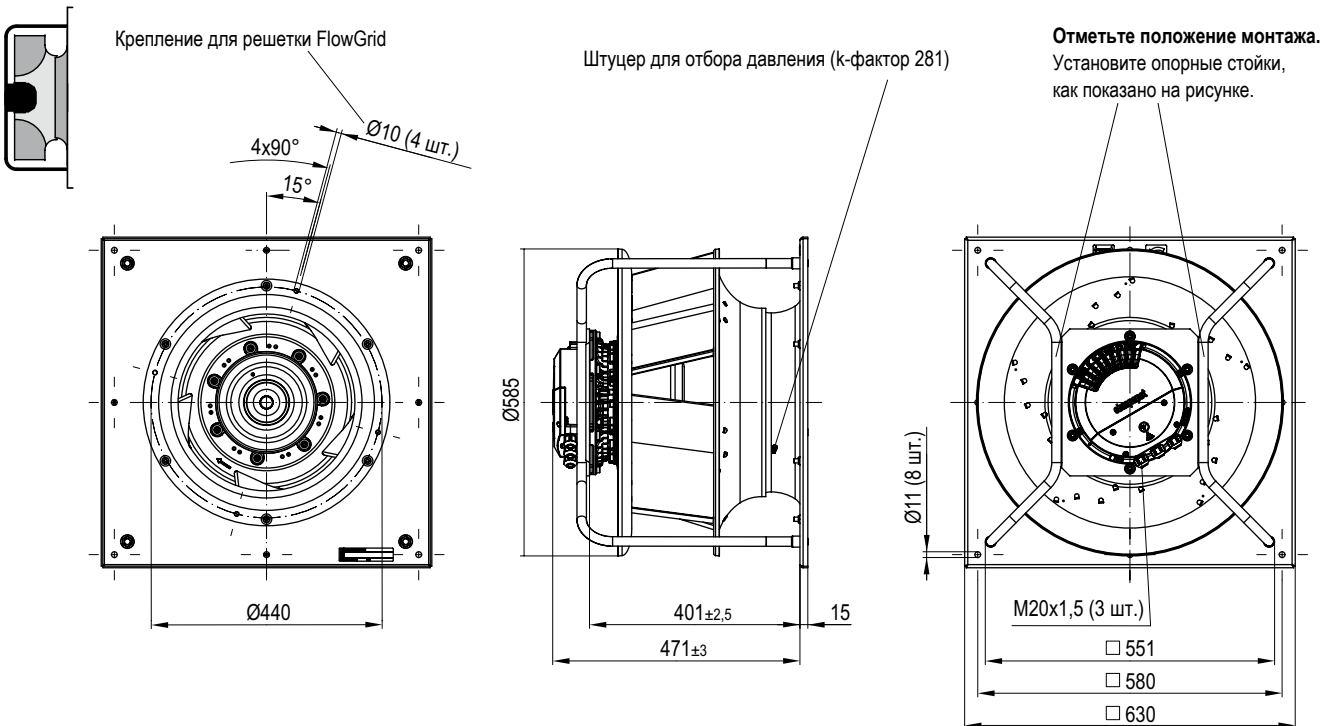
с загнутыми назад лопатками, Ø 500 (короткая версия)



R3G 500-PB24-03 (центробежный вентилятор)



K3G 500-PB24-03 (центробежный модуль с опорным кронштейном)

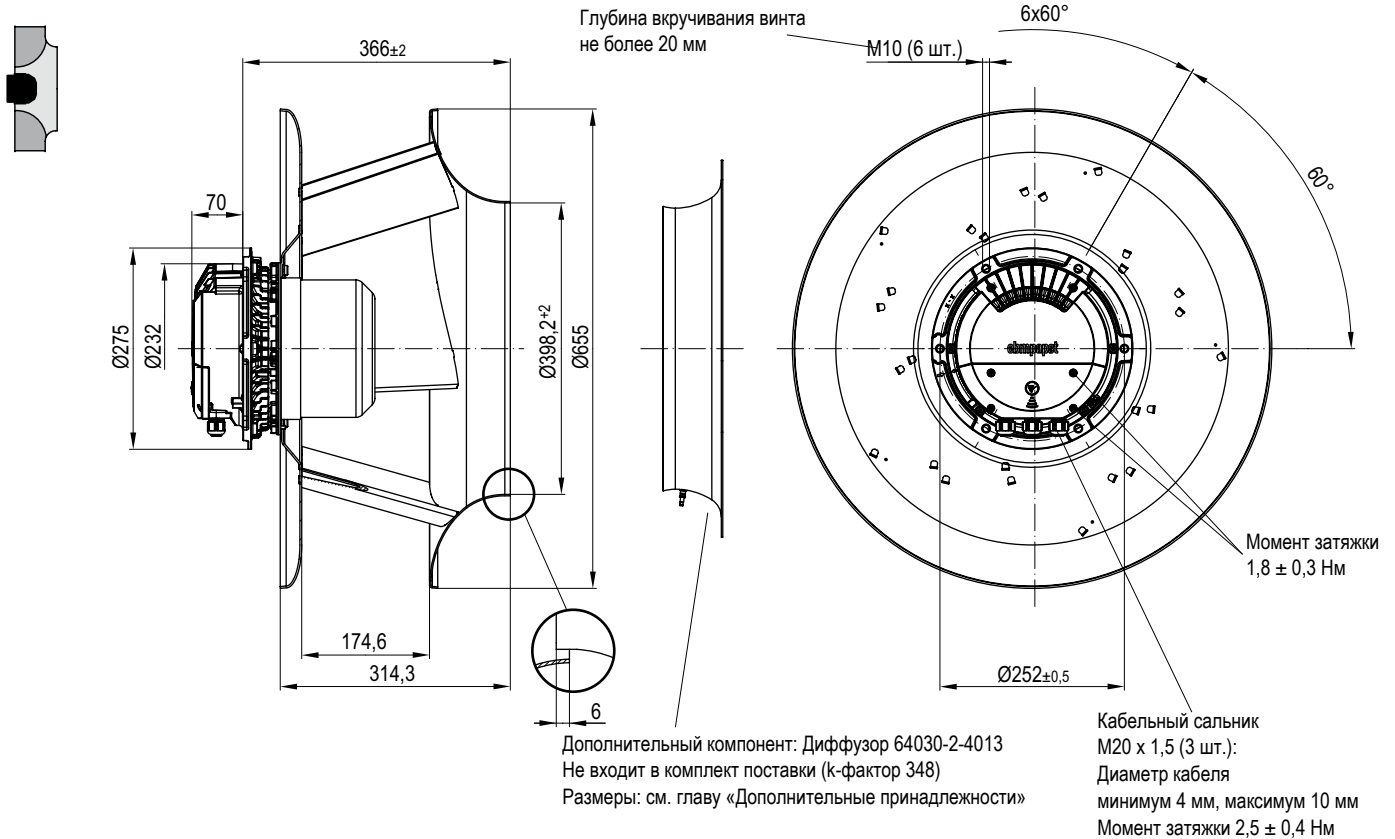


Центробежные ЕС-вентиляторы RadiPac

с загнутыми назад лопатками, Ø 560 (короткая версия)



R3G 560-PB31-03 (центробежный вентилятор)



K3G 560-PB31-03 (центробежный модуль с опорным кронштейном)

