

# R3G355-PI93-01 RadiPac AirFoil

Radialfläkt EC RadiPac AirFoil utan kåpa



- Mycket hög verkningsgrad med fläkthjul RadiPac AirFoil
- GreenTech EC-motor med integrerad driv- och styrelektronik
- Mycket tystgående med optimerat luftflöde genom fläkthjulet
- Enkel driftsättning
- Robust konstruktion och underhållsfri drift
- Styrsignal 0-10 VDC / PWM
- Utspänning 10 VDC max 10 mA / 20 VDC max 50 mA
- MODBUS
- Mjukstart
- Inloppskona med mätuttag som tillbehör
- Uppfyller ErP 2015

## Teknisk data

<b>Beskrivning</b>	Radialfläkt EC RadiPac AirFoil utan kåpa
<b>Spänning</b>	3~400 VAC
<b>Spänningsområde</b>	3~380-480 VAC
<b>Frekvens</b>	50/60 Hz
<b>Effekt</b>	2680 W
<b>Märkström</b>	4,1 A
<b>Varvtal</b>	3230 rpm
<b>Luftflöde vid 0 Pa</b>	2275.00 l/s
<b>Luftflöde vid 0 Pa</b>	8190.0 m3/h
<b>K-faktor inloppskona</b>	41,1 l/s
<b>Temperaturområde</b>	-25...+40 °C
<b>Rotationsriktning</b>	Medurs sett från rotorsidan
<b>Motor</b>	Elektroniskt kommuterad ytterrotormotor med integrerad drivelektronik
<b>Motorbeteckning</b>	M3G 112-IA
<b>Motorskydd / Skydd</b>	Övertemperaturskyddad motor och elektronik, motorströmbegränsning, kondensvattenhåll
<b>Kapslingsklass</b>	IP54
<b>Isolationsklass motor</b>	"B"
<b>Lagertyp</b>	Kullager
<b>Material</b>	Elektronikkapsling: Gjuten aluminium
<b>Fläkthjul</b>	Aluminium, bakåtböjda skovlar, 5 st
<b>Elektrisk anslutning</b>	Kopplingsbox
<b>Uppfyllda standarder</b>	EN 61800-5-1; CE; C22.2 No.77 + CAN/CSA-E60730-1; EAC; UL 1004-7 + 60730
<b>Storlek</b>	Ø 355 mm
<b>Vikt</b>	15.0 kg
<b>Info</b>	Läckström < 3,5 mA enligt EN 60990; Driftform: Kontinuerlig drift (S1); Protection class: I
<b>Art.nr</b>	R3G355PI9301

Se [www.ebmpapst.se](http://www.ebmpapst.se) för uppdaterad information

# R3G355-PI93-01 RadiPac AirFoil

Radialfläkt EC RadiPac AirFoil utan kåpa

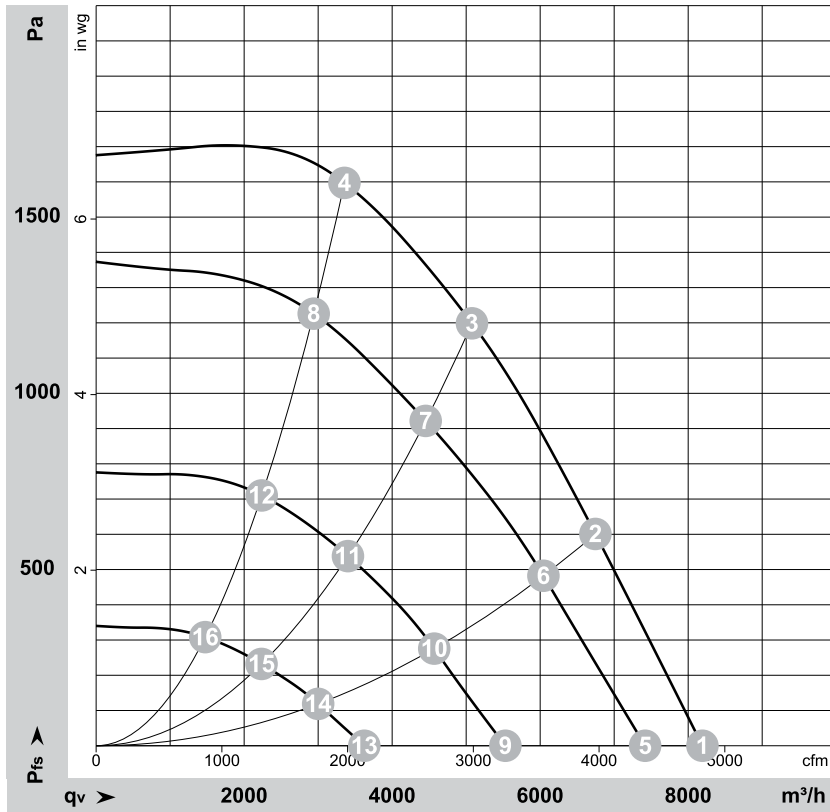
## Tillbehör till R3G355-PI93-01 RadiPac AirFoil

Benämning	Art.nr	Information
MTP10	4615210	Potentiometer för manuell styrsignal 0-10V
Inloppskona 355 RadiPac	35675-2-4013	Inloppskona med mätuttag

# R3G355-PI93-01 RadiPac AirFoil

Radialfläkt EC RadiPac AirFoil utan kåpa

## Diagram



## Measured values

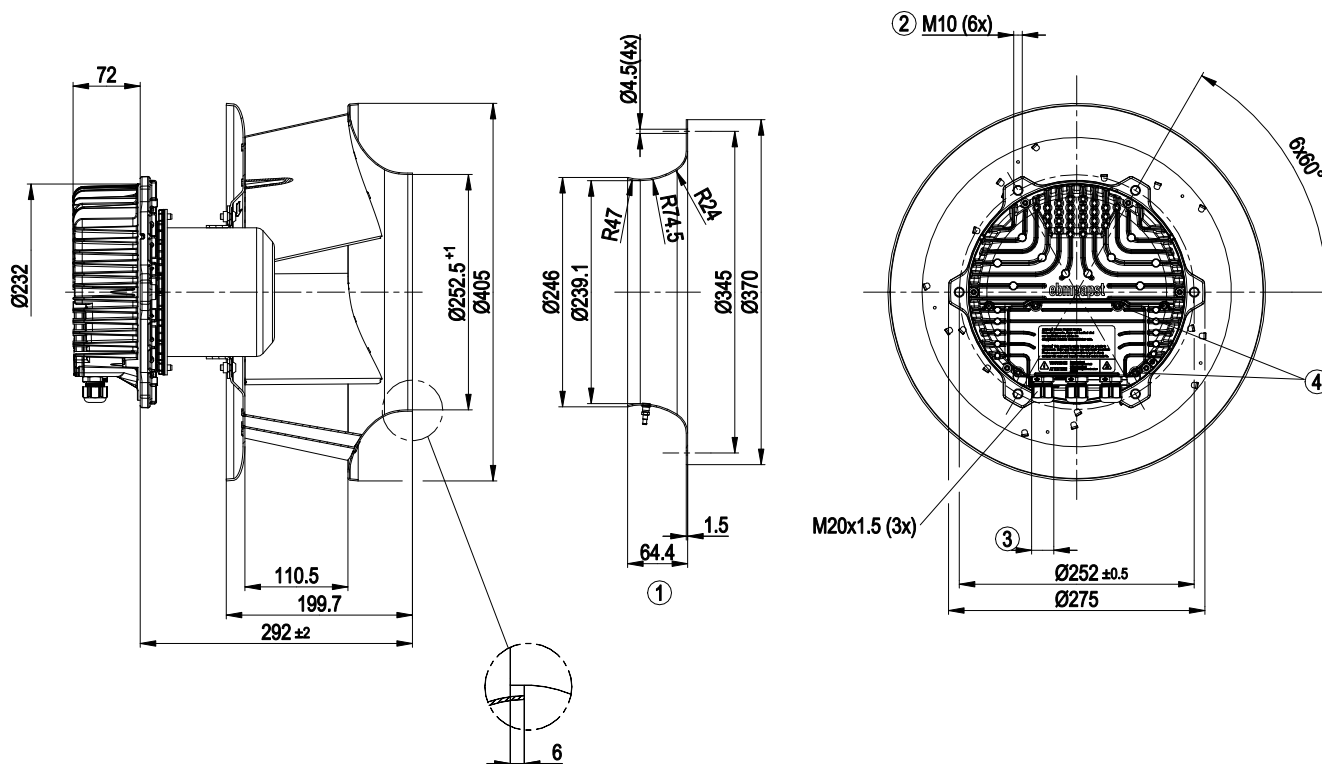
	U	f	n	P <sub>ed</sub>	I	LpA <sub>in</sub>	LwA <sub>in</sub>	LwA <sub>out</sub>	q <sub>v</sub>	P <sub>fs</sub>	q <sub>v</sub>	P <sub>fs</sub>
	V	Hz	min <sup>-1</sup>	W	A	dB(A)	dB(A)	dB(A)	m <sup>3</sup> /h	Pa	cfm	inH <sub>2</sub> O
1	400	50	3230	1483	2.30	86	93	95	8190	0	4820	0.00
2	400	50	3230	2164	3.32	79	87	91	6745	600	3970	2.41
3	400	50	3230	2680	4.10	75	83	88	5080	1200	2990	4.82
4	400	50	3230	2560	3.94	79	87	91	3355	1600	1975	6.42
5	400	50	2955	1123	1.78	83	90	93	7420	0	4365	0.00
6	400	50	2885	1550	2.40	76	84	88	6045	483	3555	1.94
7	400	50	2840	1800	2.76	72	80	85	4455	922	2620	3.70
8	400	50	2845	1750	2.69	76	83	88	2940	1227	1730	4.93
9	400	50	2215	525	0.96	76	84	87	5530	0	3255	0.00
10	400	50	2185	718	1.22	70	78	82	4570	276	2690	1.11
11	400	50	2165	831	1.37	67	74	80	3405	538	2005	2.16
12	400	50	2165	815	1.35	70	77	81	2240	711	1315	2.85
13	400	50	1460	194	0.43	65	74	77	3625	0	2130	0.00
14	400	50	1440	248	0.51	60	68	73	3000	119	1765	0.48
15	400	50	1425	280	0.57	58	65	71	2235	232	1315	0.93
16	400	50	1425	276	0.56	59	66	72	1475	309	870	1.24

U = Supply voltage · f = Frequency · n = Speed (rpm) · P<sub>ed</sub> = Power input · I = Current draw · LpA<sub>in</sub> = Sound pressure level inlet side · LwA<sub>in</sub> = Sound power level inlet side · LwA<sub>out</sub> = Sound power level outlet side  
 q<sub>v</sub> = Air flow · p<sub>fs</sub> = Pressure increase

# R3G355-PI93-01 RadiPac AirFoil

Radialfläkt EC RadiPac AirFoil utan kåpa

## Ritning



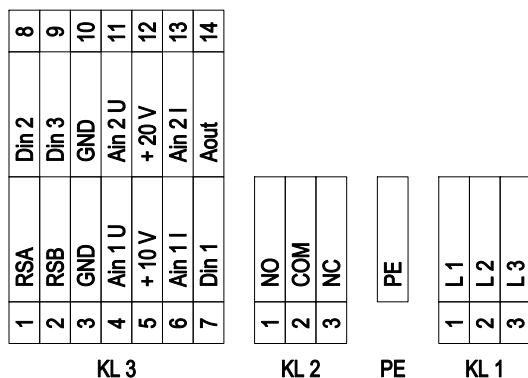
Alla mått i mm

1	Tillbehörsdel: Inloppskona 35675-2-4013 med mätuttag (k-faktor: 148) ingår inte i leveransen
2	Inskruvningsdjup max. 20 mm
3	Kabeldiameter min. 4 mm, max. 10 mm, åtdragningsmoment $4 \pm 0,6$ Nm
4	Åtdragningsmoment $3,5 \pm 0,5$ Nm

# R3G355-PI93-01 RadiPac AirFoil

Radialfläkt EC RadiPac AirFoil utan kåpa

## Kopplingschema



Nr	Ansl.	Beteckning	Funktion / tilldelning
KL 1	1	L1	Nätanslutning, matningsspänning 3~ 380-480 VAC, 50/60 Hz
KL 1	2	L2	Nätanslutning, matningsspänning 3~ 380-480 VAC, 50/60 Hz
KL 1	3	L3	Nätanslutning, matningsspänning 3~ 380-480 VAC, 50/60 Hz
PE		PE	Jordanslutning, PE anslutning
KL 2	1	NO	Statusrelä, potentialfri statussignalkontakt, sluter vid fel
KL 2	2	COM	Statusrelä, potentialfri statussignalkontakt, växlingskontakt, gemensam anslutning, kontaktbelastbarhet 250 V AC/max. 2 A (AC1)/min. 10 mA
KL 2	3	NC	Statusrelä, potentialfri statussignalkontakt, öppnar vid fel
KL 3	1	RSA	Bussanslutning RS485, RSA, MODBUS RTU; SELV
KL 3	2	RSB	Bussanslutning RS485, RSB, MODBUS RTU; SELV
KL 3	3 / 10	GND	Referensjord för styrgränssnitt; SELV
KL 3	4	Ain1 U	Analog ingång 1, börvärde: 0-10 V, Ri = 100 kΩ, ingång endast användbar som alternativ till ingång Ain1 I; SELV
KL 3	5	+ 10 V	Fastspänningsutgång 10 VDC, + 10 V +/-3 %, max. 10 mA, permanent kortslutningstålig, försörjningsspänning för ext. enheter (t.ex. poti); SELV
KL 3	6	Ain1 I	Analog ingång 1, börvärde: 4-20 mA, Ri = 100 Ω, ingång, endast användbar som alternativ till ingång Ain1 U; SELV
KL 3	7	Din1	Digital ingång 1: Tillslag av elektroniken, Tillslag: Pin öppen eller pålagd spänning 5-50 V DC Frånslag: Bygling till GND eller pålagd spänning <1 V DC Reset-funktion: Trigger programvarureset vid spänning <1 V DC; SELV
KL 3	8	Din2	Digital ingång 2: Omkoppling parameteruppsättning 1/2. Efter EEPROM-inställning är den giltiga eller använda parameteruppsättningen valbar via BUS eller digital ingång DIN2. Parameteruppsättning 1: Pin öppen eller pålagd spänning 5-50 VDC Parameteruppsättning 2: Bygla till GND eller pålagd spänning <1 VDC; SELV
KL 3	9	Din3	Digital ingång 3: Den inbyggda regulatorns funktion, efter EEPROM-inställning kan den integrerade regulatorns funktion ställas in med BUS eller med digitalingång normal/invers normal: Pin öppen eller pålagd spänning 5-50 V DC inverterad: Bygla till GND eller pålagd spänning <1 VDC; SELV
KL 3	11	Ain2 U	Analog ingång 2, ärvärde 0-10 V, Ri = 100 kΩ, ingång endast användbar som alternativ till ingång Ain2 I; SELV
KL 3	12	+ 20 V	Fastspänningsutgång 20 VDC, + 20 V +/-10 %, max. 50 mA, permanent kortslutningstålig, spänningsmatning för ext. enheter (t.ex. givare); SELV
KL 3	13	Ain2 I	Analog ingång 2, ärvärde 4-20 mA, Ri = 100 Ω, ingång, endast användbar som alternativ till ingång Ain2 U; SELV
KL 3	14	Aout	Analog utgång 0-10 V DC, max. 5 mA, utmatning av den aktuella motorstyrningsgraden/det aktuella motorvarvtalet Parameterlinje parameterbar; SELV

# R3G355-PI93-01 RadiPac AirFoil

Radialfläkt EC RadiPac AirFoil utan kåpa

## Kontakt

**ebm-papst AB**

Äggelundavägen 2

175 62 Järfälla

Tel: 010-454 44 00

Fax: 08-36 23 06

[info@ebmpapst.se](mailto:info@ebmpapst.se)

[www.ebmpapst.se](http://www.ebmpapst.se)