

R3G310-PH58-01 RadiPac AirFoil

Radialfläkt EC RadiPac AirFoil utan kåpa



- Mycket hög verkningsgrad med fläkthjul RadiPac AirFoil
- GreenTech EC-motor med integrerad driv- och styrelektronik
- Mycket tystgående med optimerat luftflöde genom fläkthjulet
- Enkel driftsättning
- Robust konstruktion och underhållsfri drift
- Styrsignal 0-10 VDC / PWM
- Utspänning 10 VDC max 10 mA / 20 VDC max 50mA
- MODBUS
- Mjukstart
- Inloppskona med mätuttag som tillbehör
- Uppfyller ErP 2015

Teknisk data

Beskrivning	Radialfläkt EC RadiPac AirFoil utan kåpa
Spänning	3~400 VAC
Spänningsområde	3~380-480 VAC
Frekvens	50/60 Hz
Effekt	2950 W
Märkström	4,6 A
Varvtal	4000 rpm
Luftflöde vid 0 Pa	1974.00 l/s
Luftflöde vid 0 Pa	7105.0 m3/h
K-faktor inloppskona	32,2 l/s
Temperaturområde	-25...+40 °C
Rotationsriktning	Medurs sett från rotorsidan
Motor	Elektroniskt kommuterad ytterrotormotor med integrerad drivelektronik
Motorbeteckning	M3G 112-GA
Motorskydd / Skydd	Övertemperaturskyddad motor och elektronik, motorströmbegränsning, kondensvattenhåll
Kapslingsklass	IP54
Isolationsklass motor	"B"
Lagertyp	Kullager
Material	Elektronikkapsling: Gjuten aluminium
Fläkthjul	Aluminium, bakåtböjda skovlar, 5 st
Elektrisk anslutning	Kopplingsbox
Uppfyllda standarder	EN 61800-5-1; CE; C22.2 No.77 + CAN/CSA-E60730-1; EAC; UL 1004-7 + 60730
Storlek	ø 310 mm
Vikt	10.8 kg
Info	Läckström < 3,5 mA enligt EN 60990; Driftform: Kontinuerlig drift (S1); Protection class: I
Art.nr	R3G310PH5801

Se www.ebmpapst.se för uppdaterad information

R3G310-PH58-01 RadiPac AirFoil

Radialfläkt EC RadiPac AirFoil utan kåpa

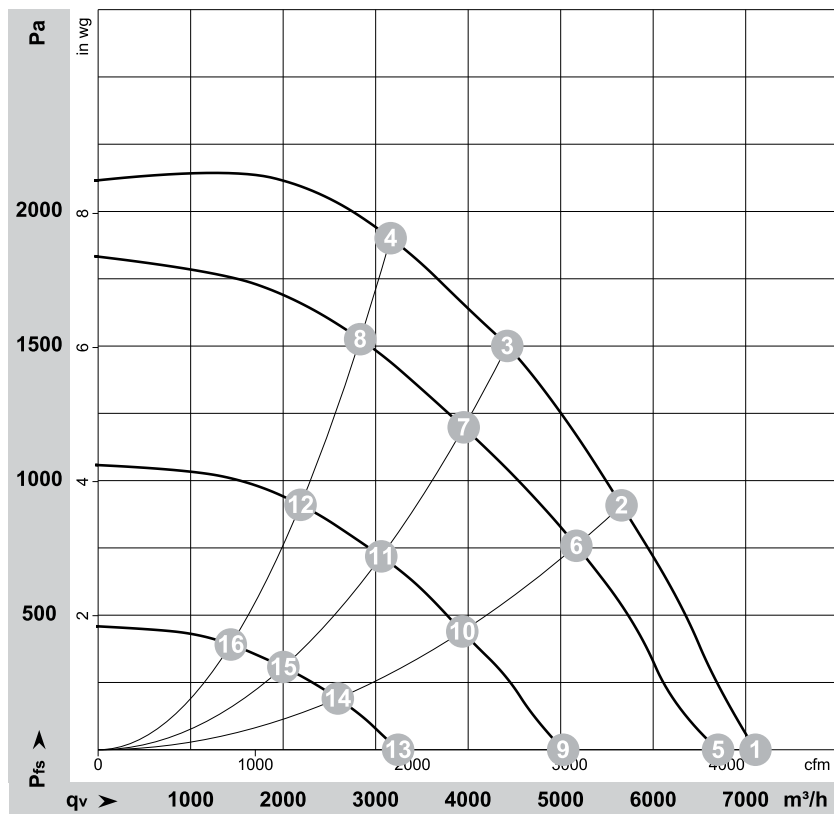
Tillbehör till R3G310-PH58-01 RadiPac AirFoil

Benämning	Art.nr	Information
MTP10	4615210	Potentiometer för manuell styrsignal 0-10V
Inloppskona 310 RadiPac	31475-2-4013	

R3G310-PH58-01 RadiPac AirFoil

Radialfläkt EC RadiPac AirFoil utan kåpa

Diagram



Measured values

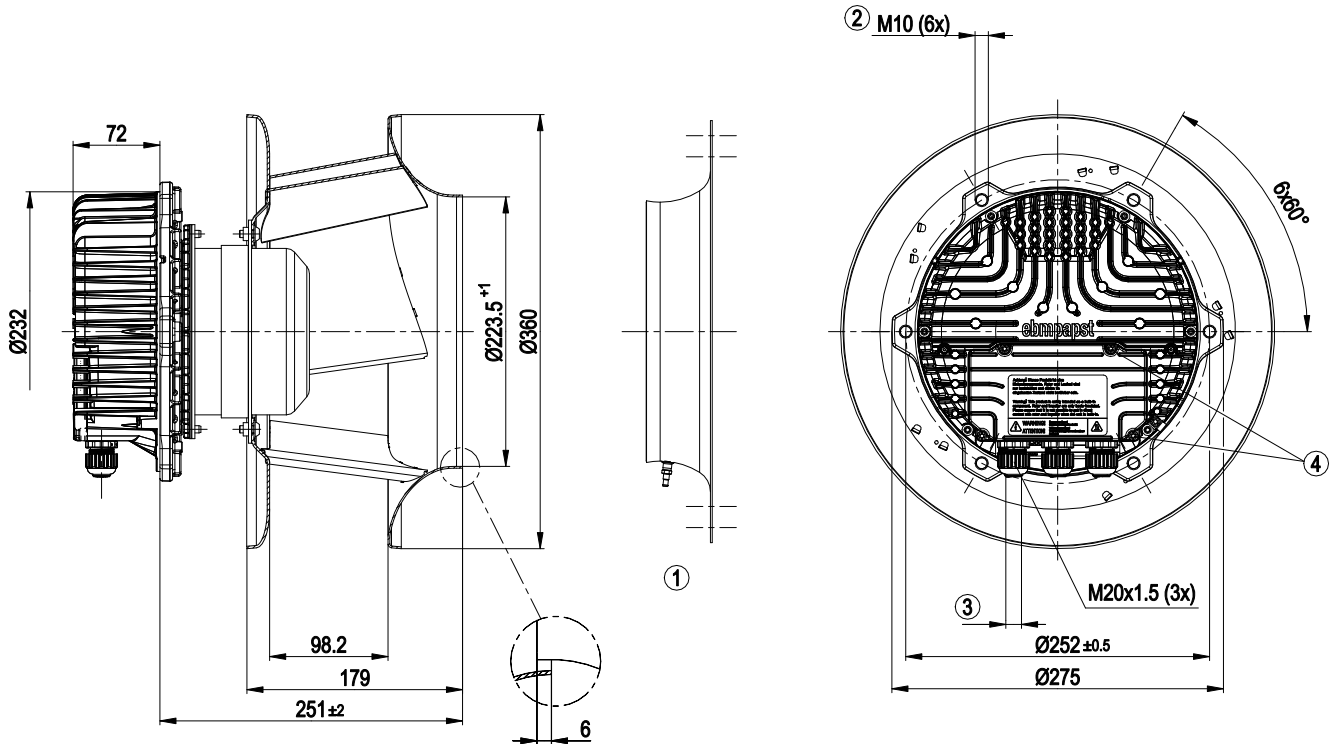
	U	f	n	P _{ed}	I	LpA _{in}	LwA _{in}	LwA _{out}	q _v	P _{rS}	q _v	P _{rS}
	V	Hz	min ⁻¹	W	A	dB(A)	dB(A)	dB(A)	m³/h	Pa	cfm	inH2O
1	400	50	4000	1707	2.66	95	102	102	7105	0	4180	0.00
2	400	50	4000	2611	4.03	85	92	95	5660	900	3330	3.61
3	400	50	4000	2943	4.53	82	89	93	4425	1500	2605	6.02
4	400	50	4000	2950	4.60	84	92	94	3160	1900	1860	7.63
5	400	50	3795	1414	2.22	94	100	100	6700	0	3945	0.00
6	400	50	3655	1998	3.09	83	89	92	5170	762	3040	3.06
7	400	50	3585	2078	3.21	79	86	91	3950	1198	2325	4.81
8	400	50	3610	2103	3.24	79	88	91	2835	1529	1665	6.14
9	400	50	2865	671	1.18	84	92	94	5025	0	2960	0.00
10	400	50	2810	957	1.57	75	82	86	3935	438	2315	1.76
11	400	50	2795	1019	1.66	72	80	84	3060	719	1800	2.89
12	400	50	2790	1028	1.67	73	80	85	2190	912	1290	3.66
13	400	50	1880	244	0.52	72	82	82	3245	0	1910	0.00
14	400	50	1840	320	0.65	63	72	76	2590	191	1525	0.77
15	400	50	1830	340	0.68	62	70	75	2000	308	1180	1.24
16	400	50	1830	343	0.68	63	70	75	1435	392	845	1.57

U = Supply voltage · f = Frequency · n = Speed (rpm) · P_{ed} = Power input · I = Current draw · LpA_{in} = Sound pressure level inlet side · LwA_{in} = Sound power level inlet side · LwA_{out} = Sound power level outlet side
 q_v = Air flow · p_{rS} = Pressure increase

R3G310-PH58-01 RadiPac AirFoil

Radialfläkt EC RadiPac AirFoil utan kåpa

Ritning



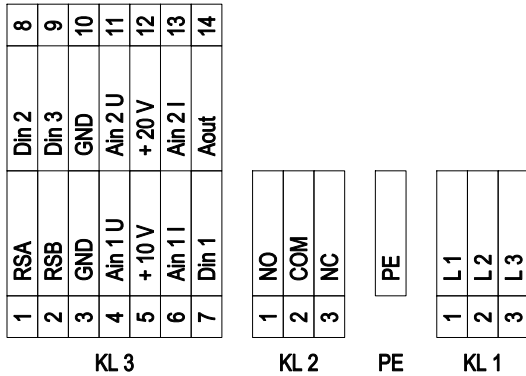
Alla mått i mm

1	Inloppskena 31475-2-4013 med mätuttag (k-faktor: 116) ingår inte i leveransen
2	Inskruvningsdjup max. 20 mm
3	Kabeldiameter min. 4 mm, max. 10 mm, åtdragningsmoment $4\pm 0,6$ Nm
4	Åtdragningsmoment $3,5\pm 0,5$ Nm

R3G310-PH58-01 RadiPac AirFoil

Radialfläkt EC RadiPac AirFoil utan kåpa

Kopplingschema



Nr	Ansl.	Beteckning	Funktion / tilldelning
KL 1	1	L1	Nätanslutning, matningsspänning 3~ 380-480 VAC, 50/60 Hz
KL 1	2	L2	Nätanslutning, matningsspänning 3~ 380-480 VAC, 50/60 Hz
KL 1	3	L3	Nätanslutning, matningsspänning 3~ 380-480 VAC, 50/60 Hz
PE		PE	Jordanslutning, PE anslutning
KL 2	1	NO	Statusrelä, potentialfri statussignalkontakt, sluter vid fel
KL 2	2	COM	Statusrelä, potentialfri statussignalkontakt, växlingskontakt, gemensam anslutning, kontaktbelastbarhet 250 V AC/max. 2 A (AC1)/min. 10 mA
KL 2	3	NC	Statusrelä, potentialfri statussignalkontakt, öppnar vid fel
KL 3	1	RSA	Bussanslutning RS485, RSA, MODBUS RTU; SELV
KL 3	2	RSB	Bussanslutning RS485, RSB, MODBUS RTU; SELV
KL 3	3 / 10	GND	Referensjord för styrgränssnitt; SELV
KL 3	4	Ain1 U	Analog ingång 1, börvärde: 0-10 V, Ri = 100 kΩ, ingång endast användbar som alternativ till ingång Ain1 I; SELV
KL 3	5	+ 10 V	Fastspänningsutgång 10 VDC, + 10 V +/-3 %, max. 10 mA, permanent kortslutningstålig, försörjningsspänning för ext. enheter (t.ex. poti); SELV
KL 3	6	Ain1 I	Analog ingång 1, börvärde: 4-20 mA, Ri = 100 Ω, ingång, endast användbar som alternativ till ingång Ain1 U; SELV
KL 3	7	Din1	Digital ingång 1: Tillslag av elektroniken, Tillslag: Pin öppen eller pålagd spänning 5-50 V DC Frånslag: Bygling till GND eller pålagd spänning <1 V DC Reset-funktion: Trigger programvarureset vid spänning <1 V DC; SELV
KL 3	8	Din2	Digital ingång 2: Omkoppling parameteruppsättning 1/2. Efter EEPROM-inställning är den giltiga eller använda parameteruppsättningen valbar via BUS eller digital ingång DIN2. Parameteruppsättning 1: Pin öppen eller pålagd spänning 5-50 VDC Parameteruppsättning 2: Bygla till GND eller pålagd spänning <1 VDC; SELV
KL 3	9	Din3	Digital ingång 3: Den inbyggda regulatorns funktion, efter EEPROM-inställning kan den integrerade regulatorns funktion ställas in med BUS eller med digitalingång normal/invers normal: Pin öppen eller pålagd spänning 5-50 V DC inverterad: Bygla till GND eller pålagd spänning <1 VDC; SELV
KL 3	11	Ain2 U	Analog ingång 2, ärvärde 0-10 V, Ri = 100 kΩ, ingång endast användbar som alternativ till ingång Ain2 I; SELV
KL 3	12	+ 20 V	Fastspänningsutgång 20 VDC, + 20 V +/-10 %, max. 50 mA, permanent kortslutningstålig, spänningsmatning för ext. enheter (t.ex. givare); SELV
KL 3	13	Ain2 I	Analog ingång 2, ärvärde 4-20 mA, Ri = 100 Ω, ingång, endast användbar som alternativ till ingång Ain2 U; SELV
KL 3	14	Aout	Analog utgång 0-10 V DC, max. 5 mA, utmatning av den aktuella motorstyrningsgraden/det aktuella motorvarvtalet Parameterlinje parametrerbar; SELV

R3G310-PH58-01 RadiPac AirFoil

Radialfläkt EC RadiPac AirFoil utan kåpa

Kontakt

ebm-papst AB

Äggelundavägen 2

175 62 Järfälla

Tel: 010-454 44 00

Fax: 08-36 23 06

info@ebmpapst.se

www.ebmpapst.se