

R3G310-PH38-01 RadiPac AirFoil

Radialfläkt EC RadiPac AirFoil utan kåpa



- Mycket hög verkningsgrad med fläkthjul RadiPac AirFoil
- GreenTech EC-motor med integrerad driv- och styrelektronik
- Mycket tystgående med optimerat luftflöde genom fläkthjulet
- Enkel driftsättning
- Robust konstruktion och underhållsfri drift
- Styrsignal 0-10 VDC / PWM
- Utspänning 10 VDC max 10 mA / 20 VDC max 50 mA
- MODBUS
- Mjukstart
- Inloppskona med mätuttag som tillbehör
- Uppfyller ErP 2015

Teknisk data

Beskrivning	Radialfläkt EC RadiPac AirFoil utan kåpa
Spänning	3~400 VAC
Spänningsområde	3~380-480 VAC
Frekvens	50/60 Hz
Effekt	1800 W
Märkström	2,8 A
Varvtal	3410 rpm
Luftflöde vid 0 Pa	1650.00 l/s
Luftflöde vid 0 Pa	5940.0 m3/h
K-faktor inloppskona	32,2 l/s
Temperaturområde	-25...+50 °C
Rotationsriktning	Medurs sett från rotorsidan
Motor	Elektroniskt kommuterad ytterrotormotor med integrerad drivelektronik
Motorbeteckning	M3G 112-GA
Motorskydd / Skydd	Övertemperaturskyddad motor och elektronik, motorströmbegränsning, kondensvattenhåll
Kapslingsklass	IP54
Isolationsklass motor	"B"
Lagertyp	Kullager
Material	Elektronikkapsling: Gjuten aluminium
Fläkthjul	Aluminium, bakåtböjda skovlar, 5 st
Elektrisk anslutning	Kopplingsbox
Uppfyllda standarder	EN 61800-5-1; CE; C22.2 No.77 + CAN/CSA-E60730-1; UL 1004-7 + 60730, EAC
Storlek	∅ 310 mm
Vikt	10.8 kg
Info	Läckström < 3,5 mA enligt EN 60990; Driftform: Kontinuerlig drift (S1); Protection class: I
Art.nr	R3G310PH3801

Se www.ebmpapst.se för uppdaterad information

R3G310-PH38-01 RadiPac AirFoil

Radialfläkt EC RadiPac AirFoil utan kåpa

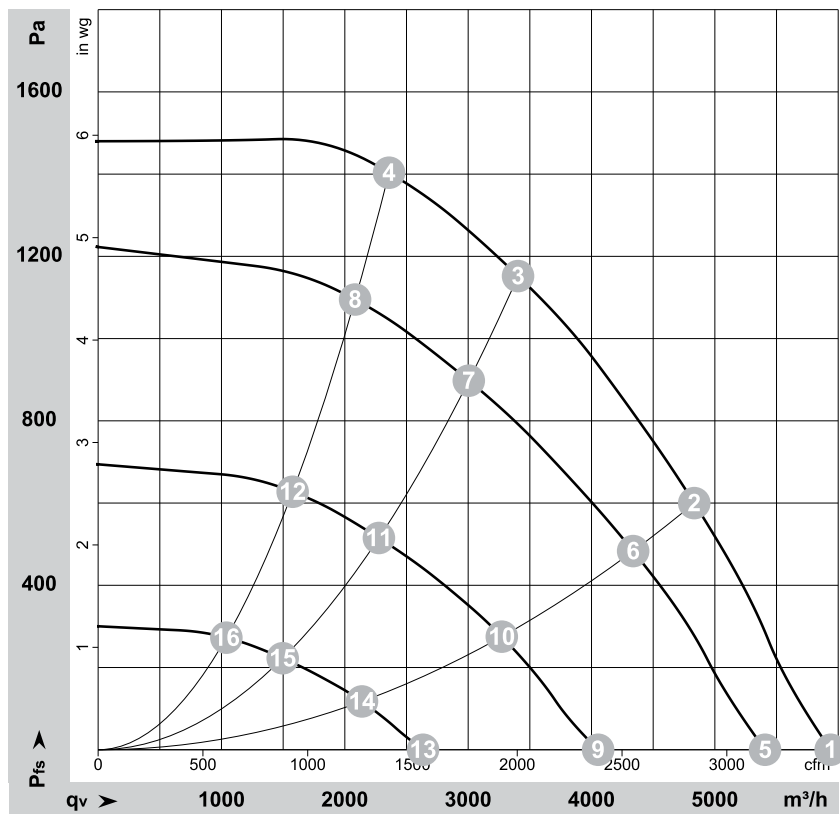
Tillbehör till R3G310-PH38-01 RadiPac AirFoil

Benämning	Art.nr	Information
MTP10	4615210	Potentiometer för manuell styrsignal 0-10V
Inloppskona 310 RadiPac	31475-2-4013	

R3G310-PH38-01 RadiPac AirFoil

Radialfläkt EC RadiPac AirFoil utan kåpa

Diagram



Measured values

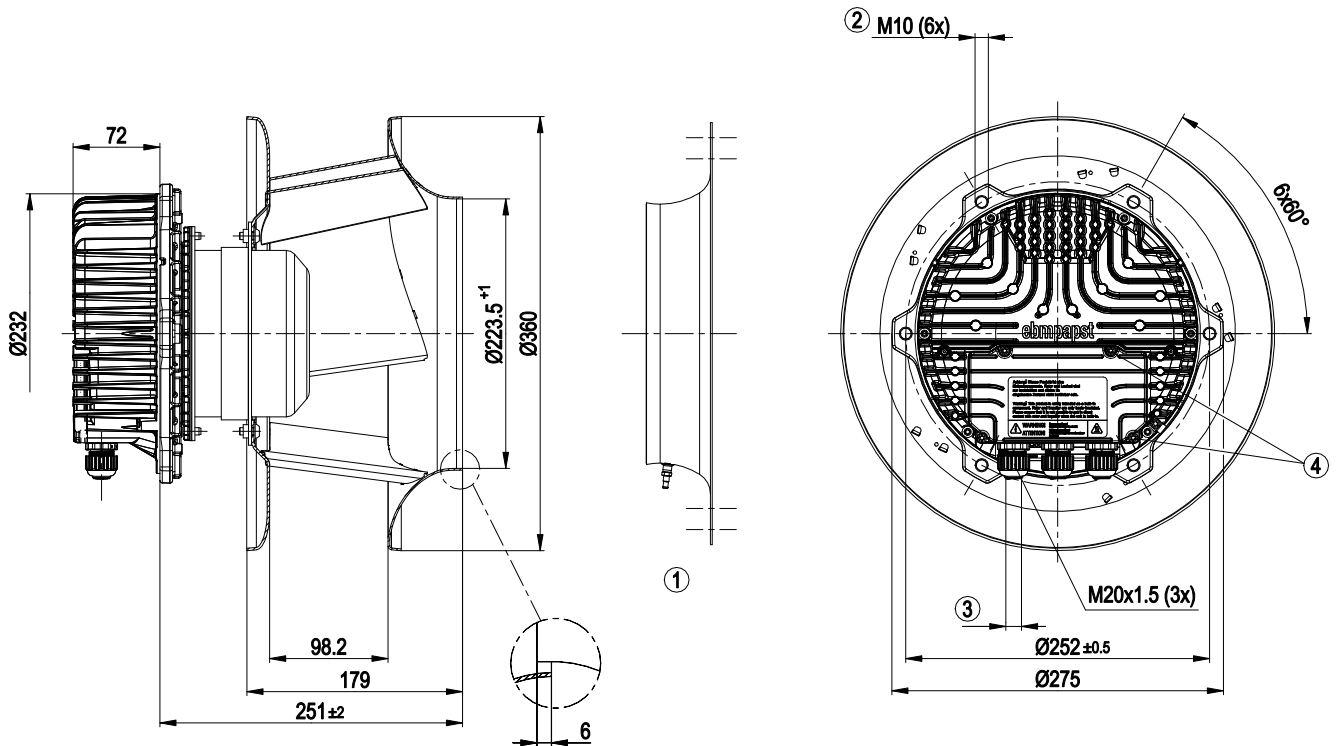
	U	f	n	P _{ed}	I	LpA _{in}	LwA _{in}	LwA _{out}	q _v	P _{f5}	q _v	P _{f5}
	V	Hz	min ⁻¹	W	A	dB(A)	dB(A)	dB(A)	m ³ /h	Pa	cfm	inH ₂ O
1	400	50	3410	1045	1.68	87	93	95	5940	0	3495	0.00
2	400	50	3410	1543	2.40	79	86	90	4835	600	2845	2.41
3	400	50	3410	1800	2.80	75	83	88	3405	1150	2005	4.62
4	400	50	3410	1745	2.69	78	87	90	2360	1400	1390	5.62
5	400	50	3145	824	1.37	84	91	93	5405	0	3180	0.00
6	400	50	3070	1130	1.79	76	84	88	4340	485	2555	1.95
7	400	50	3035	1243	1.96	72	80	85	3005	898	1770	3.61
8	400	50	3035	1224	1.93	75	83	88	2085	1096	1225	4.40
9	400	50	2360	394	0.76	76	84	86	4055	0	2385	0.00
10	400	50	2315	528	0.97	69	77	81	3275	276	1925	1.11
11	400	50	2300	585	1.05	66	73	79	2275	515	1340	2.07
12	400	50	2300	572	1.03	69	76	81	1575	628	930	2.52
13	400	50	1550	148	0.36	66	75	76	2635	0	1550	0.00
14	400	50	1525	187	0.42	59	67	72	2140	118	1260	0.47
15	400	50	1510	204	0.45	57	64	70	1495	223	880	0.90
16	400	50	1510	203	0.44	58	66	71	1040	273	610	1.10

U = Supply voltage · f = Frequency · n = Speed (rpm) · P_{ed} = Power input · I = Current draw · LpA_{in} = Sound pressure level inlet side · LwA_{in} = Sound power level inlet side · LwA_{out} = Sound power level outlet side
 q_v = Air flow · p_{f5} = Pressure increase

R3G310-PH38-01 RadiPac AirFoil

Radialfläkt EC RadiPac AirFoil utan kåpa

Ritning



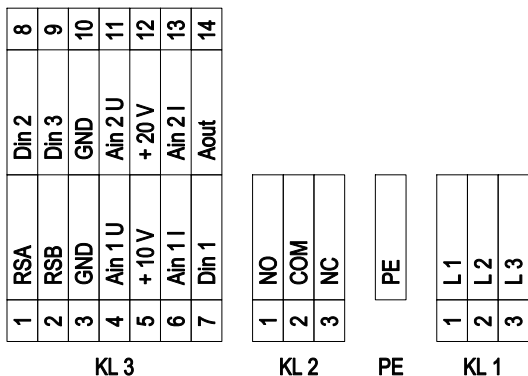
Alla mått i mm

1	Inloppskena 31475-2-4013 med mätuttag (k-faktor: 116) ingår inte i leveransen
2	Inskruvningsdjup max. 20 mm
3	Kabeldiameter min. 4 mm, max. 10 mm, åtdragningsmoment $4\pm 0,6$ Nm
4	Åtdragningsmoment $3,5\pm 0,5$ Nm

R3G310-PH38-01 RadiPac AirFoil

Radialfläkt EC RadiPac AirFoil utan kåpa

Kopplingsschema



Nr	Ansl.	Beteckning	Funktion / tilldelning
KL 1	1	L1	Nätanslutning, matningsspänning 3~ 380-480 VAC, 50/60 Hz
KL 1	2	L2	Nätanslutning, matningsspänning 3~ 380-480 VAC, 50/60 Hz
KL 1	3	L3	Nätanslutning, matningsspänning 3~ 380-480 VAC, 50/60 Hz
PE		PE	Jordanslutning, PE anslutning
KL 2	1	NO	Statusrelä, potentialfri statussignalkontakt, sluter vid fel
KL 2	2	COM	Statusrelä, potentialfri statussignalkontakt, växlingskontakt, gemensam anslutning, kontaktbelastbarhet 250 V AC/max. 2 A (AC1)/min. 10 mA
KL 2	3	NC	Statusrelä, potentialfri statussignalkontakt, öppnar vid fel
KL 3	1	RSA	Bussanslutning RS485, RSA, MODBUS RTU; SELV
KL 3	2	RSB	Bussanslutning RS485, RSB, MODBUS RTU; SELV
KL 3	3 / 10	GND	Referensjord för styrgränssnitt; SELV
KL 3	4	Ain1 U	Analog ingång 1, börvärde: 0-10 V, Ri = 100 kΩ, ingång endast användbar som alternativ till ingång Ain1 I; SELV
KL 3	5	+ 10 V	Fastspänningsutgång 10 VDC, + 10 V +/-3 %, max. 10 mA, permanent kortslutningstålig, försörjningsspänning för ext. enheter (t.ex. poti); SELV
KL 3	6	Ain1 I	Analog ingång 1, börvärde: 4-20 mA, Ri = 100 Ω, ingång, endast användbar som alternativ till ingång Ain1 U; SELV
KL 3	7	Din1	Digital ingång 1: Tillslag av elektroniken, Tillslag: Pin öppen eller pålagd spänning 5-50 V DC Frånslag: Bygling till GND eller pålagd spänning <1 V DC Reset-funktion: Trigger programvarureset vid spänning <1 V DC; SELV
KL 3	8	Din2	Digital ingång 2: Omkoppling parameteruppsättning 1/2. Efter EEPROM-inställning är den giltiga eller använda parameteruppsättningen valbar via BUS eller digital ingång DIN2. Parameteruppsättning 1: Pin öppen eller pålagd spänning 5-50 VDC Parameteruppsättning 2: Bygla till GND eller pålagd spänning <1 VDC; SELV
KL 3	9	Din3	Digital ingång 3: Den inbyggda regulatorns funktion, efter EEPROM-inställning kan den integrerade regulatorns funktion ställas in med BUS eller med digitalingång normal/invers normal: Pin öppen eller pålagd spänning 5-50 V DC inverterad: Bygla till GND eller pålagd spänning <1 VDC; SELV
KL 3	11	Ain2 U	Analog ingång 2, ärvärde 0-10 V, Ri = 100 kΩ, ingång endast användbar som alternativ till ingång Ain2 I; SELV
KL 3	12	+ 20 V	Fastspänningsutgång 20 VDC, + 20 V +/-25-10 %, max. 50 mA, permanent kortslutningstålig, spänningsmatning för ext. enheter (t.ex. givare); SELV
KL 3	13	Ain2 I	Analog ingång 2, ärvärde 4-20 mA, Ri = 100 Ω, ingång, endast användbar som alternativ till ingång Ain2 U; SELV
KL 3	14	Aout	Analog utgång 0-10 V DC, max. 5 mA, utmatning av den aktuella motorstyrningsgraden/det aktuella motorvarvtalet Parameterlinje parameterbar; SELV

R3G310-PH38-01 RadiPac AirFoil

Radialfläkt EC RadiPac AirFoil utan kåpa

Kontakt

ebm-papst AB

Äggelundavägen 2

175 62 Järfälla

Tel: 010-454 44 00

Fax: 08-36 23 06

info@ebmpapst.se

www.ebmpapst.se