

Центробежные ЕС-вентиляторы RadiPac

с загнутыми назад лопатками, Ø 280



- **Материал изготовления:** Монтажный кронштейн: сталь, с черным лакокрасочным покрытием
Опорная плита и диффузор: листовая сталь, оцинкованная
Крыльчатка: пластмасса РР
Ротор: окрашен в черный цвет
Корпус электроники: алюминиевое литье под давлением
- **Количество лопастей:** 6
- **Направление вращения:** по часовой стрелке, если смотреть на ротор
- **Степень защиты:** IP 55
- **Класс изоляции:** «F»
- **Положение монтажа:** вал горизонтально или ротором вниз, ротором вверх – по отдельному запросу
- **Отверстия для слива конденсата:** на стороне ротора
- **Режим эксплуатации:** непрерывная работа (S1)
- **Монтажная опора:** необслуживаемые шариковые подшипники

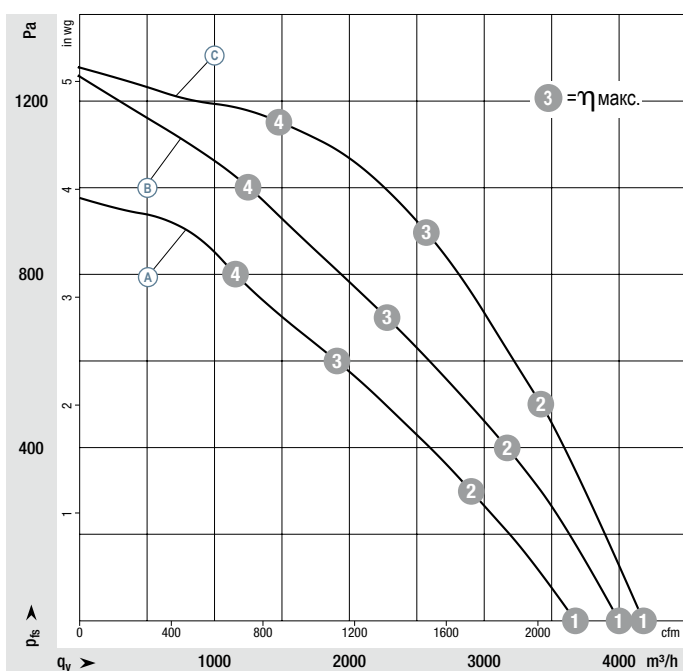
Паспортные данные

Тип	Двигатель	Характеристическая кривая	Диапазон номинального напряжения	Частота	Частота вращения(1)	Макс. потребляемая мощность(1)	Макс. потребляемый ток(1)	Допустимая температура окружающей среды	Масса	Технические характеристики и схема подключения
*3G 280	M3G 084-DF	A	1~200-277	50/60	2670	0,50	2,30	-25..+45	4,2	Стр. 118 / RP3)
*3G 280	M3G 084-DF	B	1~200-277	50/60	3000	0,75	3,30	-25..+45	4,9	Стр. 118 / RP3)
*3G 280	M3G 084-FA	C	3~380-480	50/60	3400	1,05	1,60	-25..+45	5,4	Стр. 119 / RP4)

Подлежит уточнению

1) Номинальные данные в рабочей точке при максимальной нагрузке и питании 230 В или 400 В перем. тока

Характеристические кривые



Производительность измерена по стандарту: ISO 5801, категория установки А, в комплекте с диффузором ebm-rapst без защиты от случайного касания. Уровень шума на стороне забора воздуха: Звуковая мощность (LWA) по ISO 13347, звуковое давление (LpA), измерено на расстоянии 1 м от оси вентилятора. Приведенные акустические значения действительны только при перечисленных условиях измерения и могут изменяться в зависимости от условий установки. При любом отклонении от стандартных условий монтажа конкретные значения должны быть проверены после установки. Более подробная информация приведена на стр. 126.

	n	P _{ед}	I	L _{пА}
	об/мин	кВт	А	(звуковая мощность) дБ(А)
A 1	2990	0,50	2,18	85
A 2	2785	0,50	2,30	79
A 3	2670	0,50	2,30	72
A 4	2835	0,50	2,30	77
B 1	3260	0,64	2,81	87
B 2	3115	0,73	3,18	82
B 3	3000	0,75	3,30	77
B 4	3180	0,72	3,15	82
C 1	3400	0,74	1,17	88
C 2	3400	0,96	149	83
C 3	3400	1,05	160	80
C 4	3400	0,93	143	85

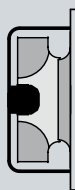
- **Технические характеристики:** см. схему подключения на стр. 118 и далее.
- **ЭМС:**
 - Ⓐ Ⓑ Паразитное излучение в соответствии с EN 61000-6-3
 - Ⓒ Паразитное излучение в соответствии с EN 61000-6-3 за исключением стандарта EN 61000-3-2, применяемого к профессиональному оборудованию с общей расчетной мощностью более 1 кВт
 - Ⓐ Ⓑ Ⓒ Помехоустойчивость в соответствии с EN 61000-6-2
 - Ⓐ Ⓑ Цепь обратной связи в соответствии с EN 61000-3-2/3
- **Ток прикосновения:** $\leq 3,5$ мА согласно стандарту IEC 60990 (цепь измерения, рис. 4)
- **Кабельный выход:** изменяемое направление
- **Класс защиты:** I (при подключении к проводу заземления)
- **Соответствие стандартам:** EN 61800-5-1, CE; Ⓐ Ⓑ EN 60335-1
- **Сертификаты:** C22.2 Nr.77 + CAN/CSA-E60730-1, UL 1004-7 + 60730
- **КПД:** соответствует уровню Ecodesign EU регламента EU 327/2011



Масса центробежного вентилятора



Диффузор с одним штуцером для отбора давления



Масса центробежного модуля с опорным кронштейном

Центробежный вентилятор	кг	Диффузор с одним штуцером для отбора давления	Центробежный модуль с опорным кронштейном	кг
R3G 280-PR03 -H1	4,2	28004-2-4013	K3G 280-PR03 -H2	8,4
R3G 280-PR04 -I1	4,9	28004-2-4013	K3G 280-PR04 -I2	9,1
R3G 280-PS10 -J1	5,4	28004-2-4013	K3G 280-PS10 -J2	9,3

Центробежные ЕС-вентиляторы RadiPac

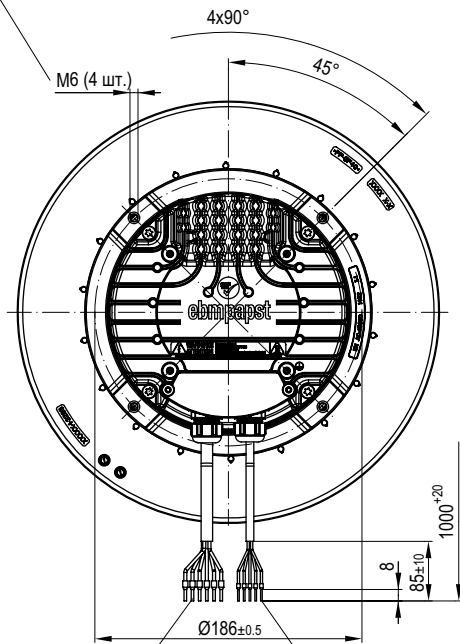
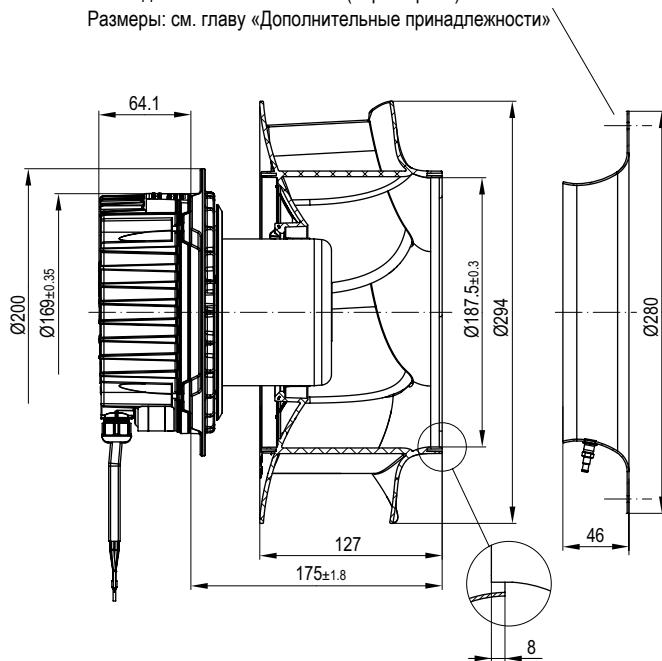
с загнутыми назад лопатками, Ø 280



R3G 280-PS10-J1 (центробежный вентилятор)

Дополнительный компонент: Диффузор 28004-2-4013
Не входит в комплект поставки (k-фактор: 77)
Размеры: см. главу «Дополнительные принадлежности»

Глубина вкручивания винта не более 16 мм



Кабель PVC AWG18,
обжимные наконечники 6 шт.

Кабель PVC AWG22,
обжимные наконечники 5 шт.

K3G 280-PS10-J2 (центробежный модуль с опорным кронштейном)

Крепление для диффузора и решетки FlowGrid (4 шт.)

Штуцер для отбора давления (k-фактор: 77)

