

Центробежные ЕС-вентиляторы

RadiPac

с обратными загнутыми лопатками, Ø 280–450
 (компактная конструкция)



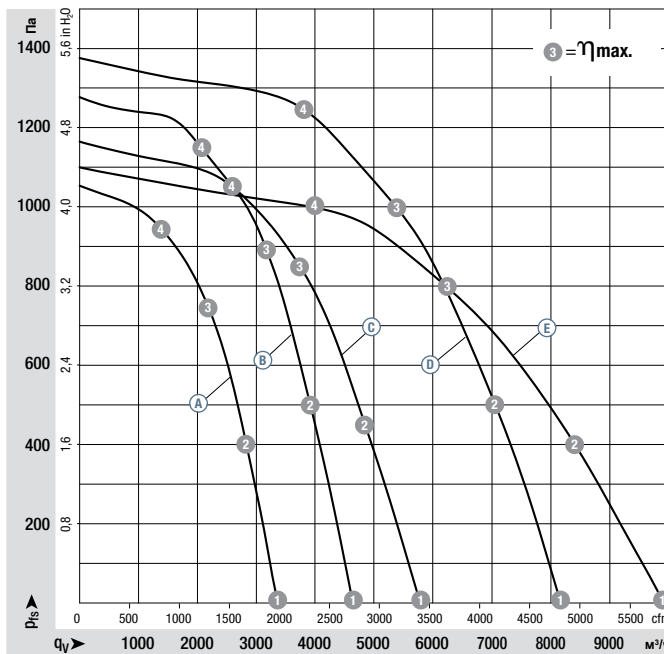
- **Материал:** Рабочее колесо: листовой алюминий
 Ротор: окрашен в черный цвет
 Корпус для электроники: алюминий, литье под давлением
- **Количество лопаток:** 7
- **Направление вращения:** вправо, если смотреть на ротор
- **Тип защиты:** IP 54 (согласно EN 60529)
- **Класс изоляции:** "B"
- **Монтажное положение:** вал горизонтально или ротор вниз;
 ротор вверх – по запросу
- **Отверстия для отвода конденсата:** со стороны ротора
- **Режим работы:** непрерывная работа (S1)
- **Подшипники:** необслуживаемые шарикоподшипники

Номинальные данные		Характеристика	Диапазон номинального напряжения	Частота тока	Частота вращения ⁽¹⁾	Макс. потребляемая мощность ⁽¹⁾	Макс. потребляемый ток ⁽¹⁾	Допуст. окружающая температура	Масса	Техническое оснащение и схема подключения
Тип	Мотор		В перем.	Гц	об/мин	Вт	А	°С	кг	
R3G 280-AJ14 -C1	M3G 084-GF	Ⓐ	3~ 380-480	50/60	3260	985	1,60	-25..+60	7,1	Стр. 90 / L6)
R3G 310-BC38 -01	M3G 112-GA	Ⓑ	3~ 380-480	50/60	3170	1650	2,50	-25..+50	12,1	Стр. 89 / M3)
R3G 355-BD43 -01	M3G 112-GA	Ⓒ	3~ 380-480	50/60	2650	1730	2,60	-25..+60	12,6	Стр. 89 / M3)
R3G 400-AS23 -01	M3G 150-FF	Ⓓ	3~ 380-480	50/60	2550	2840	4,20	-25..+60	21,3	Стр. 89 / M3)
R3G 450-AS24 -01	M3G 150-FF	Ⓔ	3~ 380-480	50/60	2040	2380	3,60	-25..+60	22,0	Стр. 89 / M3)

Оставляем за собой право на изменения.

(1) Номинальные параметры в рабочей точке при максимальной нагрузке и 400 В перем.

Характеристики:



Производительность по воздуху, измеренная согласно: ISO 5801, категория монтажа А, с входным диффузором ebm-papst без защиты от прикосновения. Уровень шума на стороне всасывания: L_{WA} согласно ISO 13347, L_{pA} измерено на расстоянии 1 м от оси вентилятора. Данные действительны только для указанных условий измерения и могут меняться в зависимости от условий монтажа. При отклонении от стандартных условий монтажа необходимо перепроверить параметрические значения при фактических условиях монтажа! Подробную информацию см. стр. 94 и далее.

	n	P _e	I	L _{WA}
	об/мин	Вт	А	дБ(А)
Ⓐ 1	3260	703	1,31	89
Ⓐ 2	3260	877	1,57	86
Ⓐ 3	3260	985	1,60	84
Ⓐ 4	3260	873	1,57	85
Ⓑ 1	3170	1230	1,83	90
Ⓑ 2	3170	1523	2,27	88
Ⓑ 3	3170	1650	2,50	85
Ⓑ 4	3170	1540	2,30	88
Ⓒ 1	2650	1248	1,86	90
Ⓒ 2	2650	1561	2,33	86
Ⓒ 3	2650	1730	2,60	84
Ⓒ 4	2650	1629	2,42	86
Ⓓ 1	2550	2095	3,13	92
Ⓓ 2	2550	2594	3,84	89
Ⓓ 3	2550	2840	4,20	86
Ⓓ 4	2550	2675	3,95	89
Ⓔ 1	2040	1641	2,48	90
Ⓔ 2	2040	2156	3,23	85
Ⓔ 3	2040	2380	3,60	82
Ⓔ 4	2040	2171	3,24	86

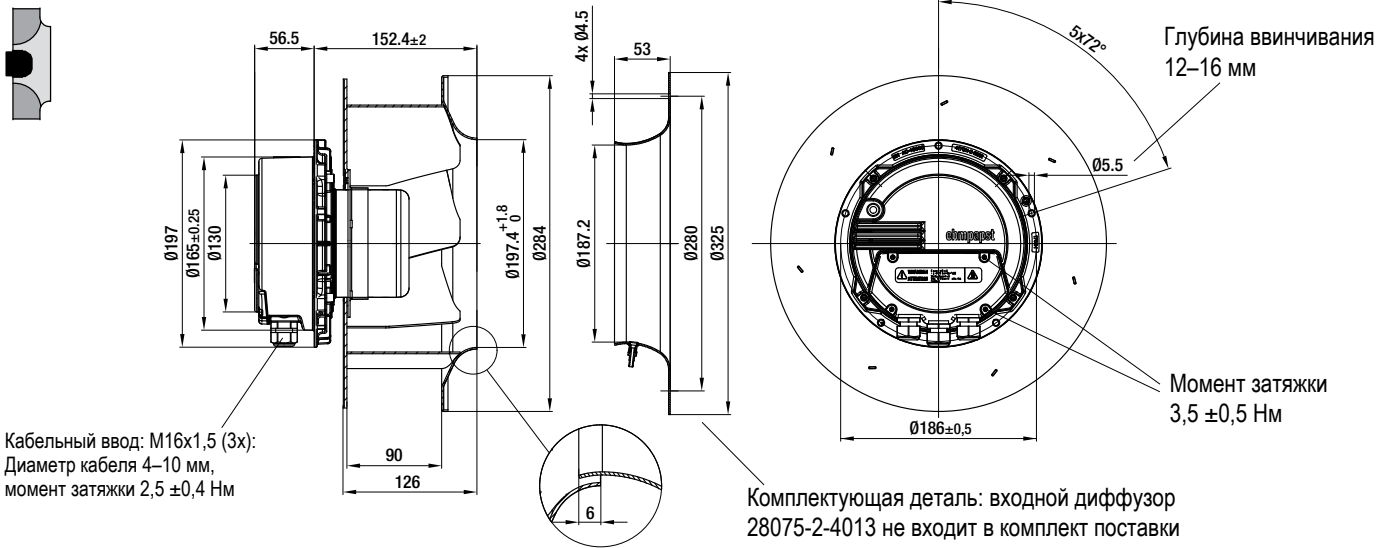
-
- **Техническое оснащение:** см. схему подключения на стр. 89 и далее
 - **ЭМС:**
 - Излучение помех согласно EN 61000-6-3
 - Помехоустойчивость согласно EN 61000-6-2
 - Обратное воздействие на сеть согласно EN 61000-3-2/3
 - **Ток прикосновения:** < 3,5 мА согласно EN 60990 (измерительная схема на рис. 4)
 - **Исполнение клеммной коробки:** электрическое подключение к блоку зажимов
 - **Класс защиты:** I (при условии подключения заказчиком защитного провода)
 - **Соответствие стандартам:** EN 61800-5-1, CE
 - **Допуски:**
 - Ⓐ VDE, UL, CSA, CCC, GOST
 - Ⓚ Ⓛ VDE, GOST;
 - Ⓚ Ⓛ UL, CSA, GOST

Центробежные ЕС-вентиляторы RadiPac

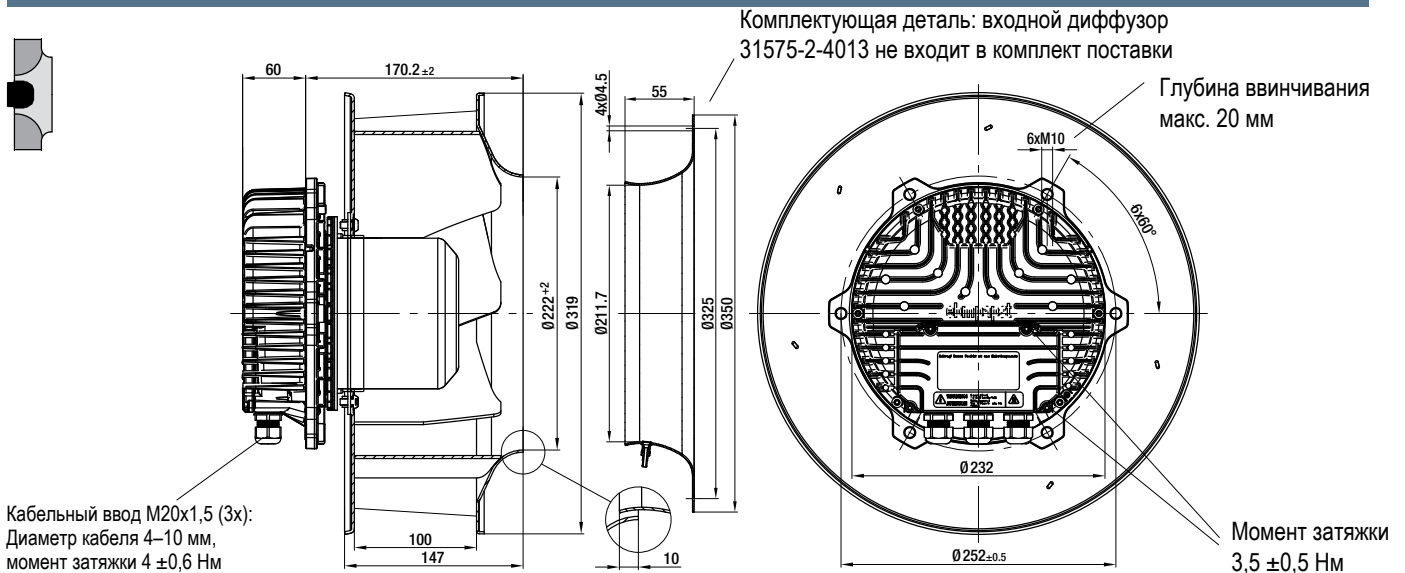
с обратно загнутыми лопатками, Ø 280–450
(компактная конструкция)



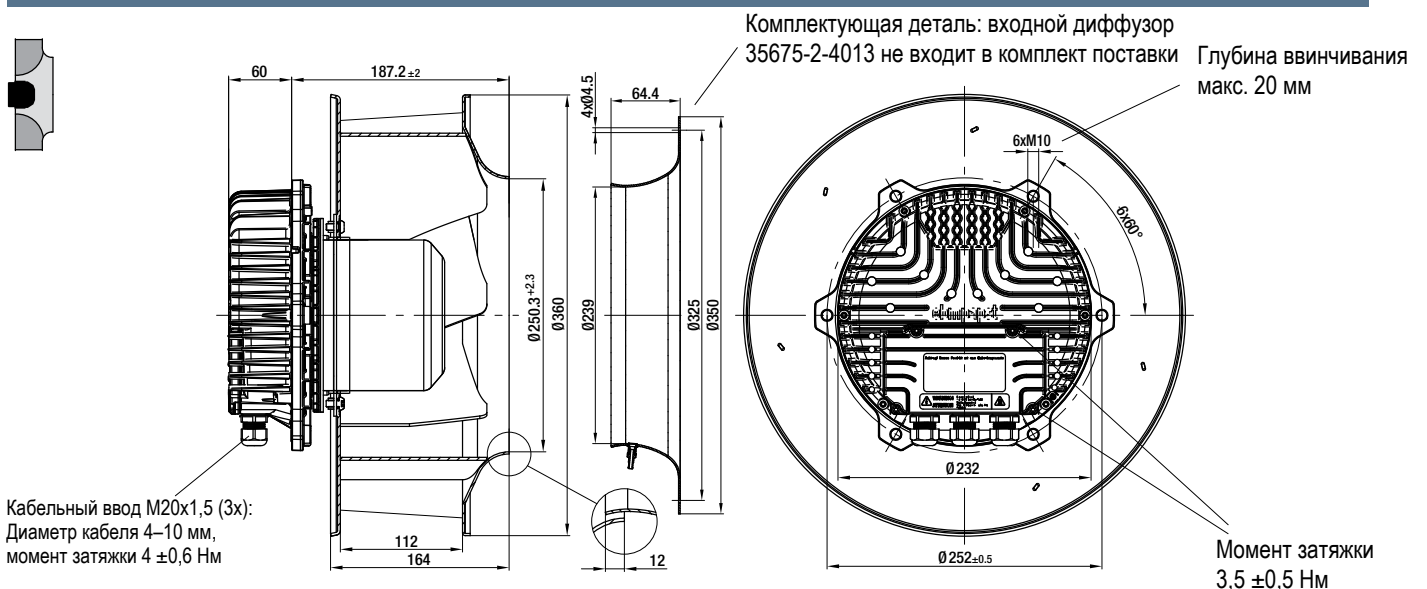
R3G 280-AJ14-C1 (центробежный вентилятор)



R3G 310-BC38-01 (центробежный вентилятор)

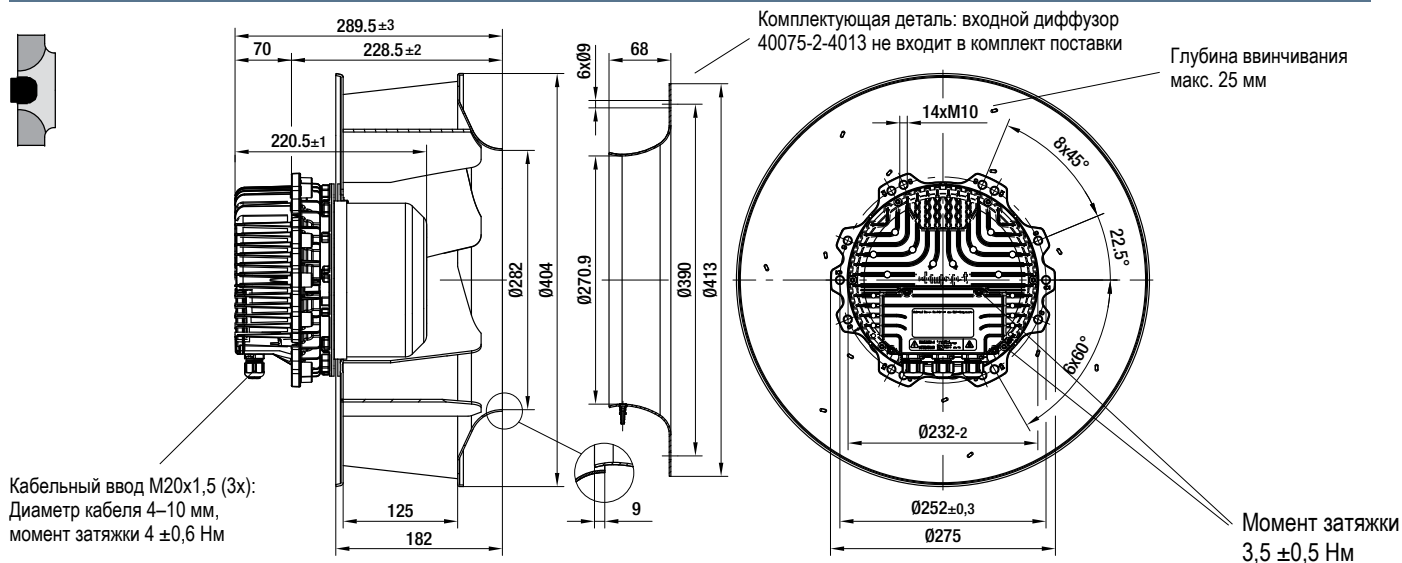


R3G 355-BD43-01 (центробежный вентилятор)





R3G 400-AS23-01 (центробежный вентилятор)



R3G 450-AS24-01 (центробежный вентилятор)

