

# Центробежные ЕС-вентиляторы RadiPac

с загнутыми назад лопатками, Ø 250



- **Материал изготовления:** Монтажный кронштейн: сталь, с черным лакокрасочным покрытием  
Опорная плита и диффузор: листовая сталь, оцинкованная  
Крыльчатка: пластмасса PP  
Ротор: окрашен в черный цвет  
Корпус электроники: алюминиевое литье под давлением
- **Количество лопастей:** 6
- **Направление вращения:** по часовой стрелке, если смотреть на ротор
- **Степень защиты:** IP 55
- **Класс изоляции:** «F»
- **Положение монтажа:** вал горизонтально или ротором вниз, ротором вверх – по отдельному запросу
- **Отверстия для слива конденсата:** на стороне ротора
- **Режим эксплуатации:** непрерывная работа (S1)
- **Монтажная опора:** необслуживаемые шариковые подшипники

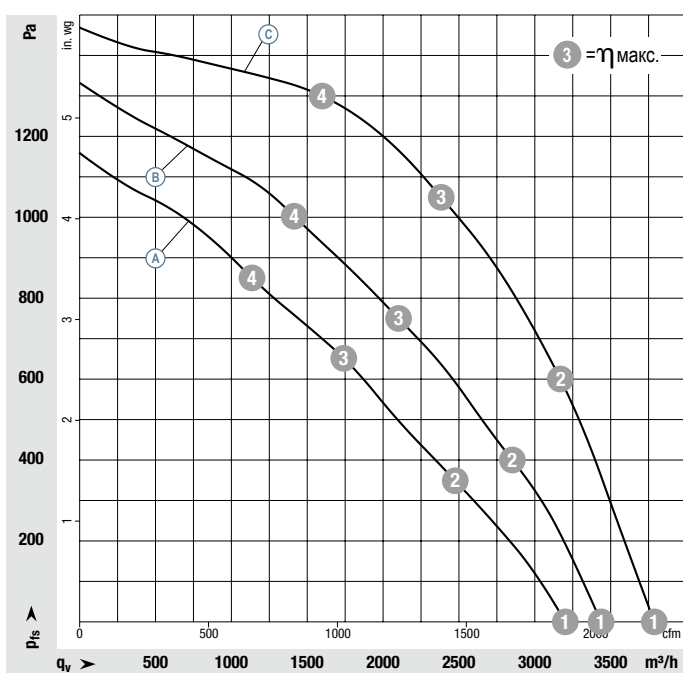
## Паспортные данные

Тип	Двигатель	Характеристическая кривая	Диапазон номинального напряжения	Частота	Частота вращения <sup>(1)</sup>	Макс. потребляемая мощность <sup>(1)</sup>	Макс. потребляемый ток <sup>(1)</sup>	Допустимая температура окружающей среды	Масса	Технические характеристики и схема подключения
*3G 250	M3G 084-DF	Ⓐ	1~200-277	50/60	3080	0,50	2,30	-25..+40	4,2	Стр. 118 / RP3)
*3G 250	M3G 084-DF	Ⓑ	1~200-277	50/60	3450	0,75	3,30	-25..+40	4,6	Стр. 118 / RP3)
*3G 250	M3G 084-DF	Ⓒ	3~380-480	50/60	4000	1,18	1,80	-25..+40	4,5	Стр. 119 / RP4)

Подлежит уточнению

1) Номинальные данные в рабочей точке при максимальной нагрузке и питании 230 В или 400 В перем. тока

## Характеристические кривые



Производительность измерена по стандарту: ISO 5801, категория установки А, в комплекте с диффузором ebt-rp-rst без защиты от случайного касания. Уровень шума на стороне забора воздуха: звуковая мощность (LWA) по ISO 13347, звуковое давление (LpA), измерено на расстоянии 1 м от оси вентилятора. Приведенные акустические значения действительны только при перечисленных условиях измерения и могут изменяться в зависимости от условий установки. При любом отклонении от стандартных условий монтажа конкретные значения должны быть проверены после установки. Более подробная информация приведена на стр. 126.

	п	P <sub>ед</sub>	I	L <sub>WA</sub>
	об/мин	кВт	А	(звуковая мощность) дБ(А)
Ⓐ ①	3380	0,49	2,16	84
Ⓐ ②	3125	0,52	2,29	77
Ⓐ ③	3080	0,50	2,30	74
Ⓐ ④	3220	0,50	2,30	78
Ⓑ ①	3645	0,63	2,74	87
Ⓑ ②	3490	0,73	3,19	82
Ⓑ ③	3450	0,75	3,30	78
Ⓑ ④	3500	0,72	3,15	82
Ⓒ ①	4000	0,82	1,27	91
Ⓒ ②	4000	1,11	1,72	86
Ⓒ ③	4000	1,18	1,80	83
Ⓒ ④	4000	1,06	1,64	83

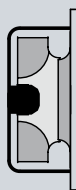
- **Технические характеристики:** см. схему подключения на стр. 118 и далее.
- **ЭМС:**
  - Ⓐ Ⓑ Паразитное излучение в соответствии с EN 61000-6-3
  - Ⓒ Паразитное излучение в соответствии с EN 61000-6-3 за исключением стандарта EN 61000-3-2, применяемого к профессиональному оборудованию с общей расчетной мощностью более 1 кВт
  - Ⓐ Ⓑ Ⓒ Помехоустойчивость в соответствии с EN 61000-6-2
  - Ⓐ Ⓑ Цепь обратной связи в соответствии с EN 61000-3-2/3
- **Ток прикосновения:**  $\leq 3,5$  мА согласно стандарту IEC 60990 (цепь измерения, рис. 4)
- **Кабельный выход:** изменяемое направление
- **Класс защиты:** I (при подключении к проводу заземления)
- **Соответствие стандартам:** EN 61800-5-1, CE; Ⓐ Ⓑ EN 60335-1
- **Сертификаты:** C22.2 Nr.77 + CAN/CSA-E60730-1, UL 1004-7 + 60730
- **КПД:** соответствует уровню Ecodesign EU регламента EU 327/2011



Масса центробежного вентилятора



Диффузор с одним штуцером для отбора давления



Масса центробежного модуля с опорным кронштейном

Центробежный вентилятор	кг	Диффузор с одним штуцером для отбора давления	Центробежный модуль с опорным кронштейном	кг
R3G 250-PR04 -H1	4,2	96355-2-4013	K3G 250-PR04 -H2	8,5
R3G 250-PR17 -I1	4,6	96355-2-4013	K3G 250-PR17 -I2	8,9
R3G 250-PR02 -J1	4,5	96355-2-4013	K3G 250-PR02 -J2	8,8

# Центробежные ЕС-вентиляторы RadiPac

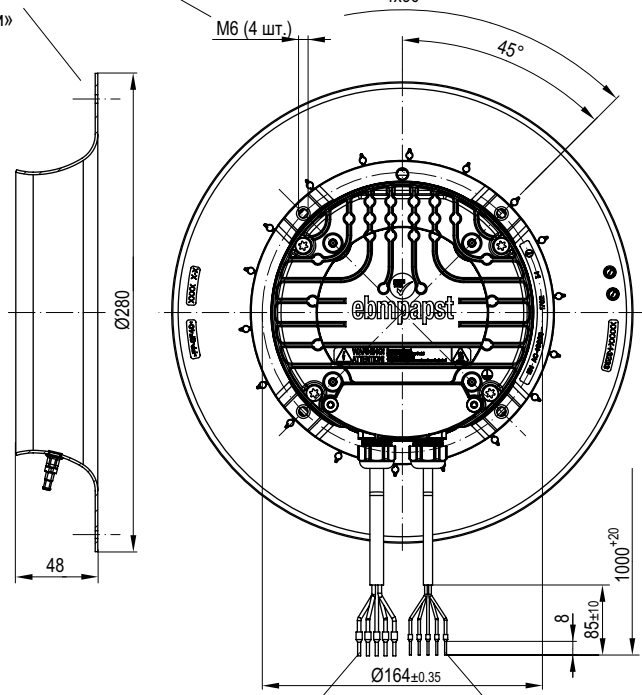
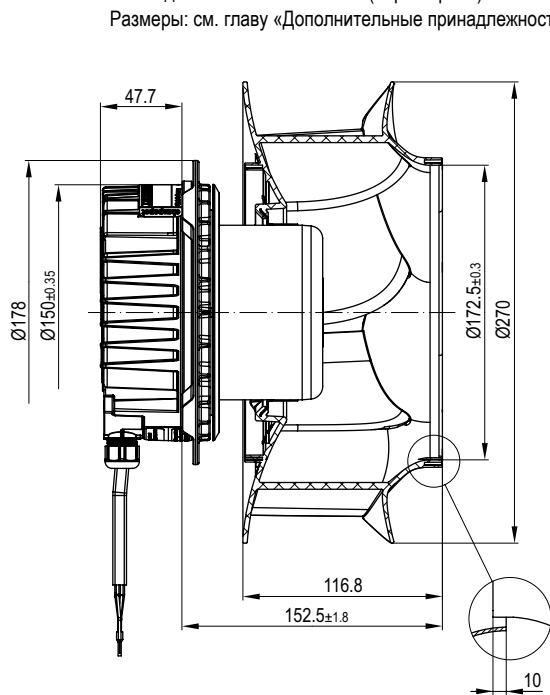
с загнутыми назад лопатками, Ø 250



## R3G 250-PR04-H1 (центробежный вентилятор)

Дополнительный компонент: Диффузор 96355-2-4013  
Не входит в комплект поставки (к-фактор: 76)  
Размеры: см. главу «Дополнительные принадлежности»

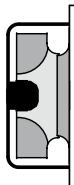
Глубина вкручивания винта не более 16 мм



Кабель PVC AWG18,  
обжимные наконечники 5 шт.

Кабель PVC AWG22,  
обжимные наконечники 5 шт.

## K3G 250-PR04-H2 (центробежный модуль с опорным кронштейном)



Крепление для диффузора и решетки FlowGrid (4 шт.)

Штуцер для отбора давления (к-фактор: 76)

