

**ebm-papst Mulfingen GmbH & Co. KG**

Bachmühle 2 · D-74673 Mulfingen

Phone +49 7938 81-0

Fax +49 7938 81-110

info1@de.ebmpapst.com

www.ebmpapst.com

Коммандитное товарищество · Юридический адрес Mulfingen  
Районный суд Stuttgart · HRA 590344Совладелец Elektrobau Mulfingen GmbH · Юридический адрес Mulfingen  
Районный суд Stuttgart · HRB 590142**Номинальные параметры**

Тип	R3G250-PR02-J1	
Двигатель	M3G084-DF	
Фаза		3~
Номинальное напряжение	VAC	400
Ном. диапазон напряжения	VAC	380 .. 480
Частота	Hz	50/60
Метод опред. данных		мн
Скорость вращения	min <sup>-1</sup>	4000
Входная мощность	W	1180
Потребляемый ток	A	1,8
Мин. темп. окр. среды	°C	-25
Макс. темп. окр. среды	°C	40

мн = Макс. нагрузка · мк = Макс. КПД · сн = Свободное нагнетание · тк = Требование клиента · ук = Установка клиента  
Мы сохраняем за собой право на внесение изменений

**Данные согласно Постановлению ЕС 327/2011 по экологическому проектированию продукции, связанной с энергопотреблением**

		факт. знач.	норма 2015			
01 Общий КПД $\eta_{es}$	%	65,6	52,1	09 Входная мощность $P_{ed}$	kW	1,14
02 Категория установки		A		09 Расход воздуха $q_v$	m <sup>3</sup> /h	2405
03 Категория эффективности		Статически		09 Увелич. давления $p_{fs}$	Pa	1042
04 класс эффективности N		75,5	62	10 Скорость вращения n	min <sup>-1</sup>	3985
05 Регулирование частоты вращения		Да		11 Конкретное соотношение*		1,01

Определение оптимально эффективных данных.

Определение данных согласно директиве EeP происходит с задействованием комбинации «двигатель-рабочее колесо» в стандартной системе измерения.

\* Конкретное соотношение =  $1 + p_{fs} / 100\,000\text{ Pa}$

LU-174905

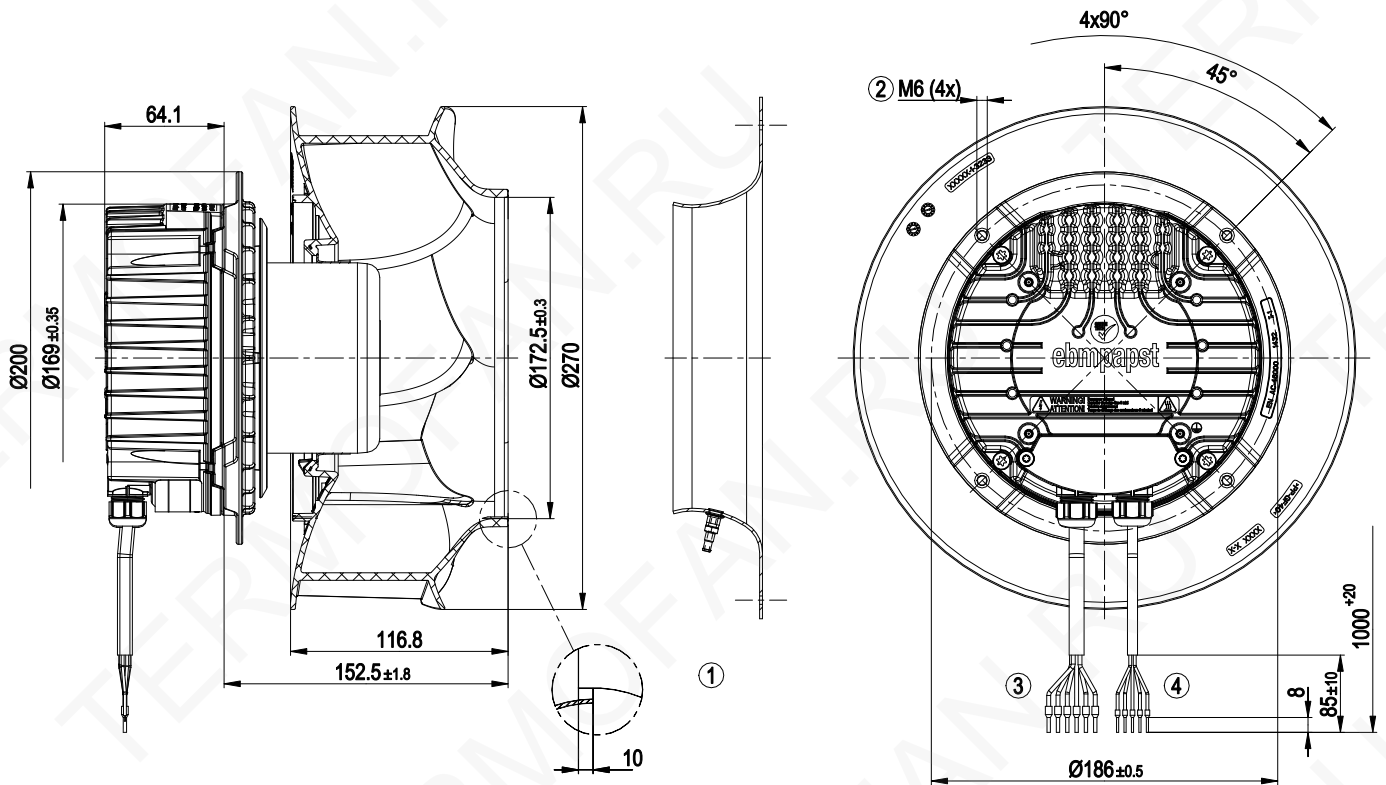


## Техническое описание

Вес	4,8 kg
Типоразмер	250 mm
Типоразмер двигателя	84
Покрытие ротора	С лакокрасочным покрытием черного цвета
Материал рабочего колеса	Полимер PA
Материал корпуса	Алюминиевое литье
Количество лопастей	6
Направление вращения	Правое, если смотреть на ротор
Вид защиты	IP55
Класс изоляции	«F»
Класс защиты от влаги (F) / класс защиты окружающей среды (H)	H1
Ссылка на температура окр. среды	Допускается разовый пуск при температуре от $-40$ до $-25$ °C. В случае длительной работы при температуре окружающей среды ниже $-25$ °C (например, применение в условиях холода) использовать вентиляторы в исполнении со специальными подшипниками для низких температур.
Максимально допустимая темп. окружающей среды электродвигателя (трансп./ хранение)	+80 °C
Минимально допустимая темп. окружающей среды электродвигателя (трансп./ хранение)	-40 °C
Положение при монтаже	Горизонтальное расположение вала или ротор вниз; ротор вверх — по запросу
Отверстия для отвода конденсата	Со стороны ротора
Режим работы	S1
Опора двигателя	Шарикоподшипники
Технические характеристики	<ul style="list-style-type: none"> <li>– Выход 10 VDC, макс. 10 mA</li> <li>– Рабочее сигнальное сообщение</li> <li>– Внешний вход 24 В (настройка параметров)</li> <li>– Сигнальное реле</li> <li>– Встроенный ПИД-регулятор</li> <li>– Ограничение тока э/двигателя</li> <li>– PFC, пассивн.</li> <li>– RS485 MODBUS-RTU</li> <li>– Плавный пуск</li> <li>-Циклы записи EEPROM макс. 100 000</li> <li>– Управляющий вход 0-10 VDC/ШИМ</li> <li>- Интерфейс управления вентилятором, с гальванической развязкой от сети питания</li> <li>– Защита от перегрева электроники/двигателя</li> <li>– Распознавание пониженного напряжения/отказа фазы</li> </ul>
EMC помехоустойчивость	Согл. EN 61000-6-2 (промышленная сфера)
EMC излучение помех	Согласно стандарту EN 61000-6-3 (Бытовая техника), за исключением стандарта EN 61000-3-2 для приборов для профессионального использования с общей номинальной мощностью свыше 1 кВт

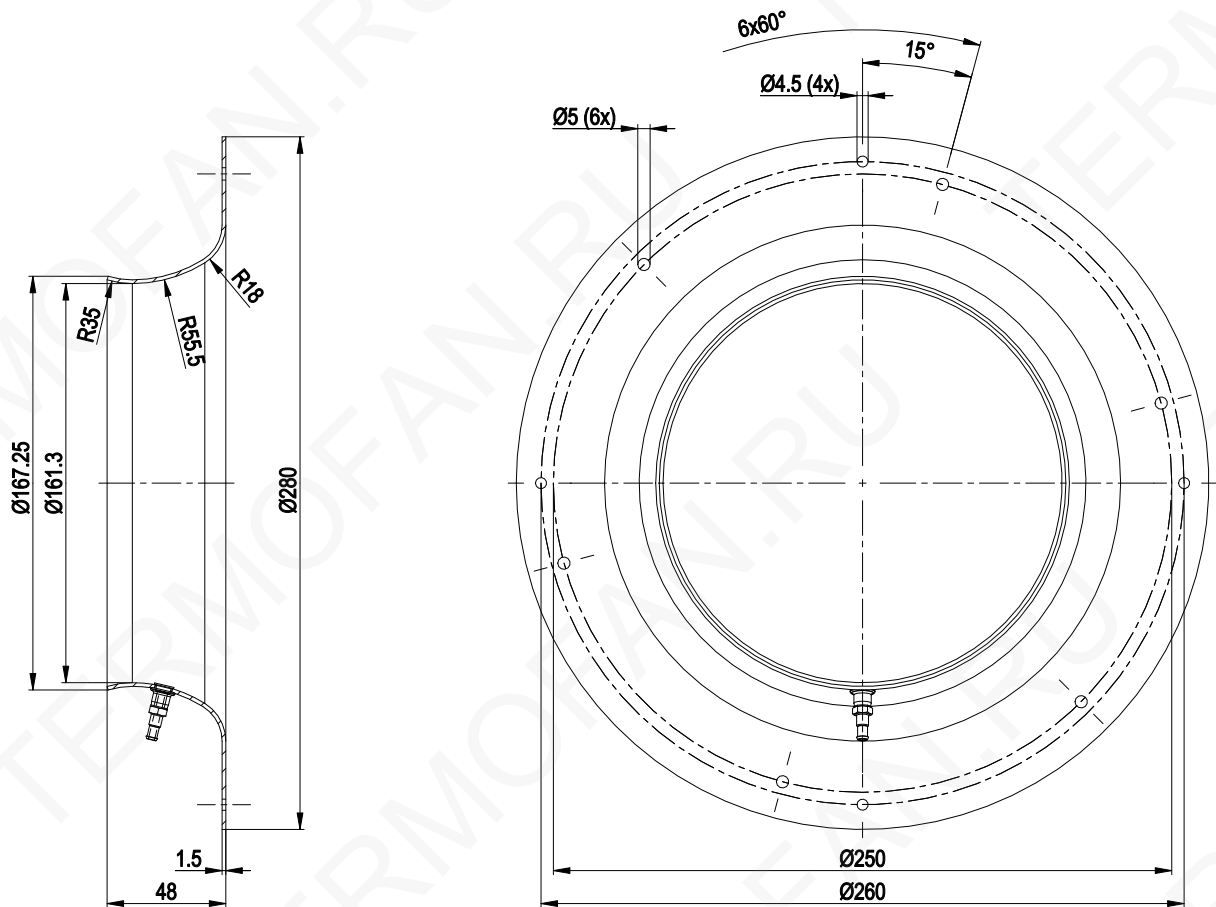
Контактный ток по IEC 60990 (измерительная схема рис. 4, TN-система)	<= 3,5 mA
Защита двигателя	Реле температуры (TW), с внутренним переключением
Вывод кабеля подключения	Разл.
Класс защиты двигателя	I (если защитный провод подсоединен заказчиком в точке подсоединения корпуса)
Соответствие продукта стандартам	EN 61800-5-1; CE
Допуск	CSA C22.2 № 77 + CAN/CSA-E60730-1; EAC; UL 1004-7 + 60730; CCC

## Чертёж изделия



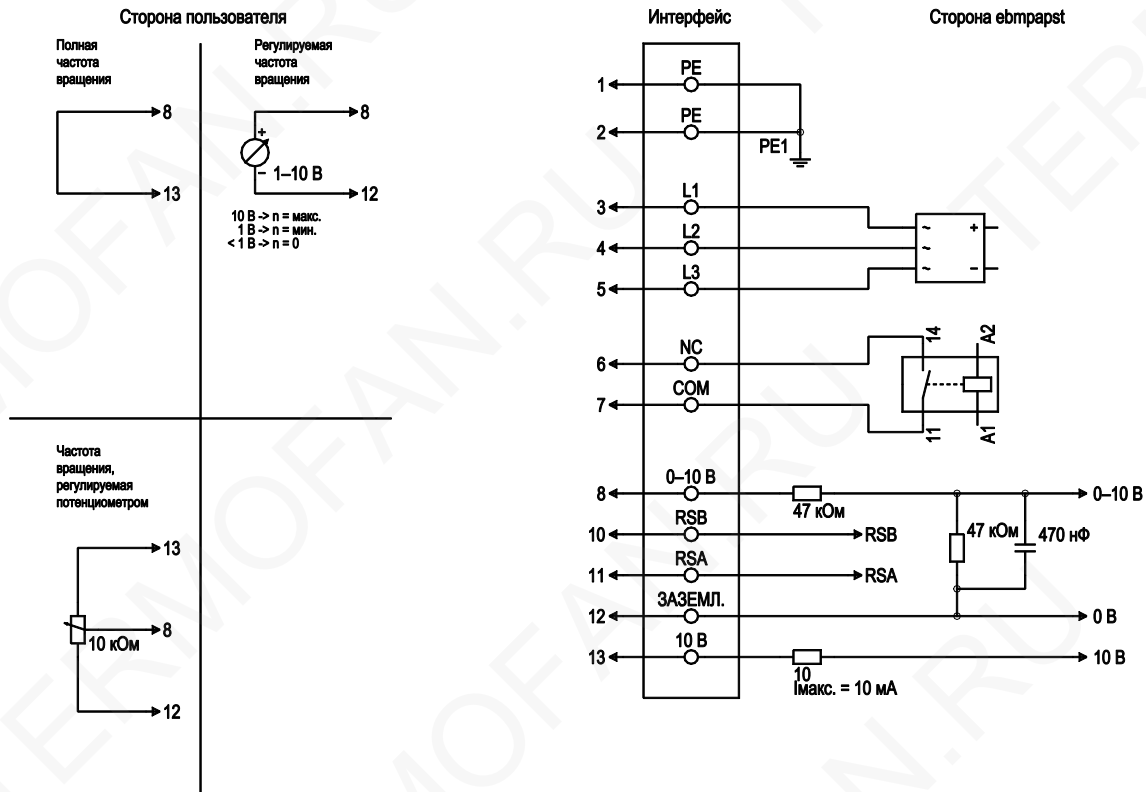
- |   |   |
|---|---|
| 1 | Аксессуар: входной диффузор 96355-2-4013 со штуцером для отбора давления (коэффициент k: 76), не входит в комплект поставки |
| 2 | Глубина винчивания: макс. 16 мм   |
| 3 | Соединительный кабель ПВХ AWG18, 6 присоединенных кабельных зажимов   |
| 4 | Соединительный кабель ПВХ AWG22, 5 присоединенных кабельных зажимов   |

## Принадлежность



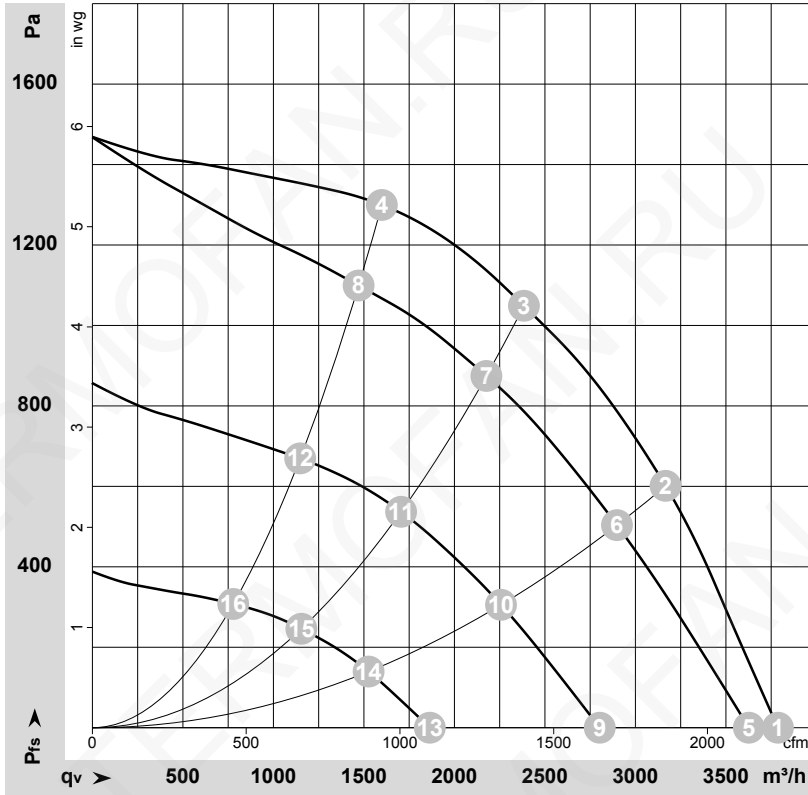
входной диффузор 96355-2-4013 со штуцером для отбора давления, не входит в комплект поставки

## Схема подключения



№	Подкл.	Маркирование	Цвет	Функция / назначение
1	1, 2	PE	зеленый/желтый	Защитный провод
1	3	L1	черный	Напряжение питания
1	4	L2	черный	Напряжение питания
1	5	L3	черный	Напряжение питания
1	6	NC	белый 1	Реле состояния, плавающий контакт состояния с нулевым потенциалом, размыкающий контакт при ошибке, нагрузка на контакты 250 В перем. тока / макс. 2 А (AC1) / мин. 10 мА, усиленная изоляция относительно сети и базисная изоляция относительно интерфейса управления
1	7	COM	белый 2	Реле состояния, плавающий контакт состояния с нулевым потенциалом, размыкающий контакт при ошибке, нагрузка на контакты 250 В перем. тока / макс. 2 А (AC1) / мин. 10 мА, усиленная изоляция относительно сети и базисная изоляция относительно интерфейса управления
2	8	0-10V	желтый	Аналоговый вход (заданное значение); 0-10 В; R <sub>i</sub> = 100 кОм; параметрируемая кривая, БСНН
2	10	RSB	коричневый	Сопряжение RS485 для MODBUS, RSB; БСНН
2	11	RSA	белый	Сопряжение RS485 для MODBUS, RSA; БСНН
2	12	GND	синий	Заземление для интерфейса управления, БСНН
2	13	+10V	красный	Выход постоянного напряжения 10 В пост. тока, +10 В +/- 3 %, макс. 10 мА, с постоянной защитой от коротких замыканий, напряжение питания для внешних устройств (например, потенциометра); БСНН Вход постоянного напряжения 24 В пост. тока для параметрирования через MODBUS без сетевого напряжения

## Характеристики: производительность по воздуху 50 Hz


 $\rho = 1,15 \text{ kg/m}^3 \pm 2 \%$ 

Измерение: LU-174905-1

Замеры производительности соответствуют ISO 5801 категория А. Для детального уточнения способа замеров, Вам необходимо обратиться к специалистам ebm-papst. Уровень звукового давления со стороны всасывания: LwA по ISO 13347 / LpA с расстоянием 1м от оси вентилятора. Данные действительны только при указанных условиях измерения и могут варьироваться в зависимости от условий установки. При отклонении от стандартной конфигурации, необходимо проверить все значения в собранной установке.

## Данные измерений

	U	f	n	P <sub>ed</sub>	I	LpA <sub>in</sub>	LwA <sub>in</sub>	q <sub>v</sub>	P <sub>fs</sub>	q <sub>v</sub>	P <sub>fs</sub>
	V	Hz	min <sup>-1</sup>	W	A	dB(A)	dB(A)	m <sup>3</sup> /h	Pa	cfm	in. wg
1	400	50	4000	816	1,27	84	91	3785	0	2230	0,00
2	400	50	4000	1114	1,72	79	86	3165	600	1865	2,41
3	400	50	4000	1180	1,80	75	83	2385	1050	1405	4,22
4	400	50	4000	1061	1,64	76	83	1600	1300	940	5,22
5	400	50	3835	719	1,13	83	90	3625	0	2135	0,00
6	400	50	3665	865	1,34	77	84	2900	504	1705	2,02
7	400	50	3660	885	1,37	73	81	2175	875	1280	3,51
8	400	50	3700	840	1,31	72	81	1470	1099	865	4,41
9	400	50	2965	354	0,61	76	85	2805	0	1650	0,00
10	400	50	2875	433	0,72	70	78	2255	308	1330	1,24
11	400	50	2860	442	0,73	65	72	1705	538	1005	2,16
12	400	50	2885	415	0,69	67	75	1150	670	675	2,69
13	400	50	1995	131	0,32	65	73	1865	0	1095	0,00
14	400	50	1960	158	0,36	60	67	1525	140	900	0,56
15	400	50	1955	162	0,36	55	63	1155	246	680	0,99
16	400	50	1965	153	0,35	57	64	780	308	460	1,24

U = Напряжение питания · f = Частота · n = Скорость вращения · P<sub>ed</sub> = Входная мощность · I = Потребляемый ток · LpA<sub>in</sub> = Уровень звуков. давления со стороны всасывания  
LwA<sub>in</sub> = Уровень звуковой мощности со стороны всасывания · q<sub>v</sub> = Расход воздуха · P<sub>fs</sub> = Увелич. давления