

R3G225-RH19-01

# ЕС центробежный вентилятор - RadiCal

назад загнутые лопатки, одностороннее всасывание

## ebm-papst Mulfingen GmbH & Co. KG

Bachmühle 2 · D-74673 Mulfingen

Phone +49 7938 81-0

Fax +49 7938 81-110

info1@de.ebmpapst.com

www.ebmpapst.com

Коммандитное товарищество · Юридический адрес Mulfingen  
Районный суд Stuttgart · HRA 590344

Совладелец Elektrobau Mulfingen GmbH · Юридический адрес Mulfingen  
Районный суд Stuttgart · HRB 590142

## Номинальные параметры

Тип	R3G225-RH19-01	
Двигатель	M3G055-CF	
Фаза		1~
Номинальное напряжение	VAC	230
Ном. диапазон напряжения	VAC	200 .. 240
Частота	Hz	50/60
Метод опред. данных		мн
Скорость вращения	min <sup>-1</sup>	2440
Входная мощность	W	107
Потребляемый ток	A	0,9
Мин. темп. окр. среды	°C	-25
Макс. темп. окр. среды	°C	60

мн = Макс. нагрузка · мк = Макс. КПД · сн = Свободное нагнетание · тк = Требование клиента · ук = Установка клиента  
Мы сохраняем за собой право на внесение изменений

## Техническое описание

Вес	1,5 kg
Размер двигателя	225 mm
Покрытие ротора	Пассивирующая толстая пленка
Материал корпуса блока электроники	Алюминиевое литье
Материал рабочего колеса	Полимер PA
Количество лопастей	7
Направление вращения	Справа, вид на ротор
Степень защиты	IP 54
Класс изоляции	«В»
Класс защиты от влаги (F) / класс защиты окружающей среды (H)	H1
Максимально допустимая темп. окружающей среды электродвигателя (трансп./ хранение)	+ 80 °C
Минимально допустимая темп. окружающей среды электродвигателя (трансп./ хранение)	- 40 °C
Положение при монтаже	Любое
Отверстия для отвода конденсата	Отсутств., открытый ротор
Режим работы	S1
Тип подшипников электродвигателя	Шарикоподшипники
Технические характеристики	<ul style="list-style-type: none"> <li>- Выход 10 VDC, макс. 10 mA</li> <li>- Выход по частоте вращения</li> <li>- Ограничение мощности</li> <li>- Ограничение тока э/двигателя</li> <li>- Плавный пуск</li> <li>- Управляющий вход 0-10 VDC/ШИМ</li> <li>- Интерфейс управления вентилятором, с гальванической развязкой от сети питания</li> <li>- Распознавание перенапряжения</li> <li>- Защита от перегрева электроники/двигателя</li> <li>- Распознавание пониженного напряжения</li> </ul>
EMC помехоустойчивость	Согл. EN 61000-6-2 (промышленная сфера)
EMC обратное воздействие на сеть	Согл. EN 61000-3-2/3
EMC излучение помех	Согл. EN 61000-6-3 (бытовая сфера)
Контактный ток по IEC 60990 (измерительная схема рис. 4, TN-система)	<= 3,5 mA
Защита двигателя	Электронная защита двигателя
Вывод кабеля подключения	Разл.
Класс защиты двигателя	I (если защитный провод подключен стороной заказчика)
Соответствие продукта стандартам	EN 60335-1; CE

R3G225-RH19-01

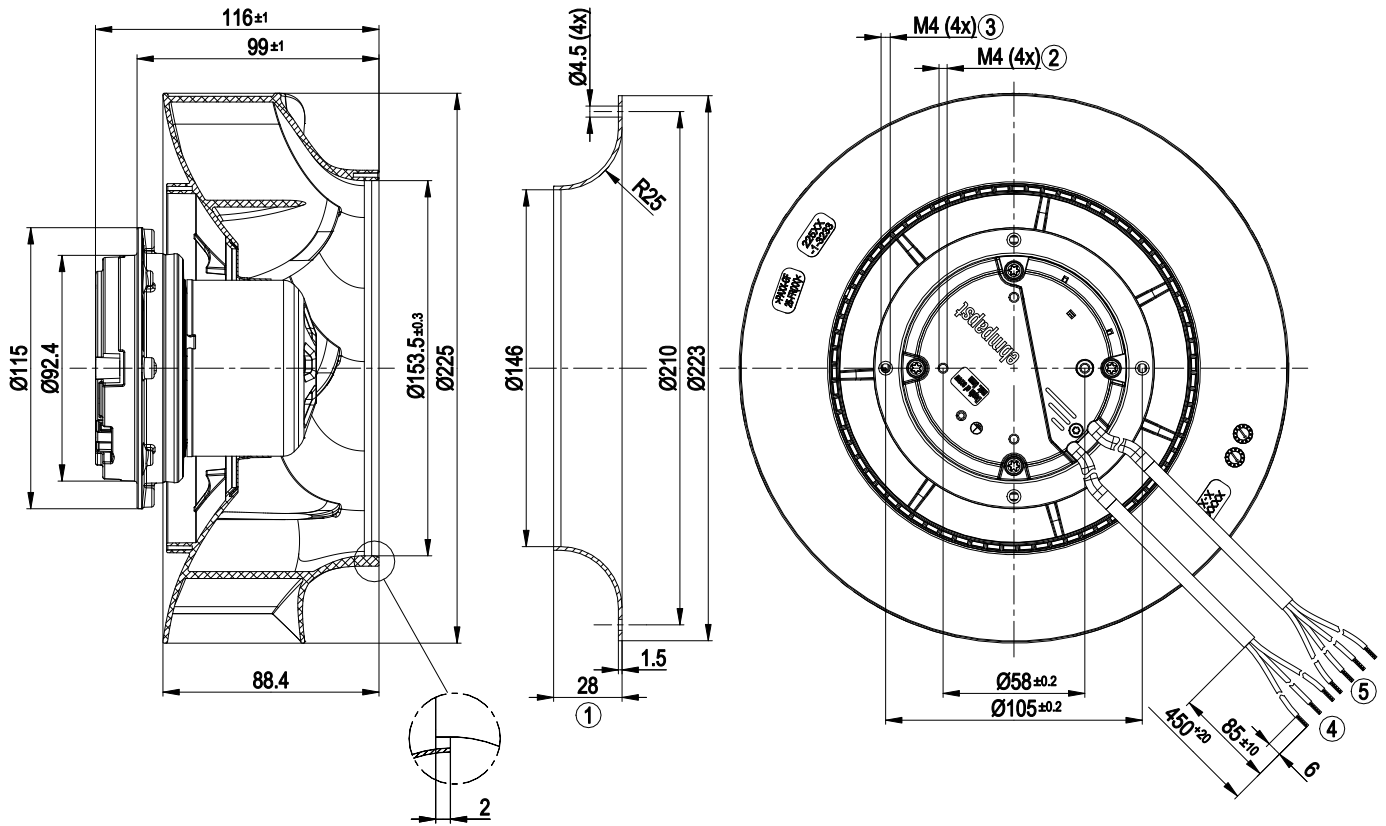
# ЕС центробежный вентилятор - RadiCal

назад загнутые лопатки, одностороннее всасывание

Допуск

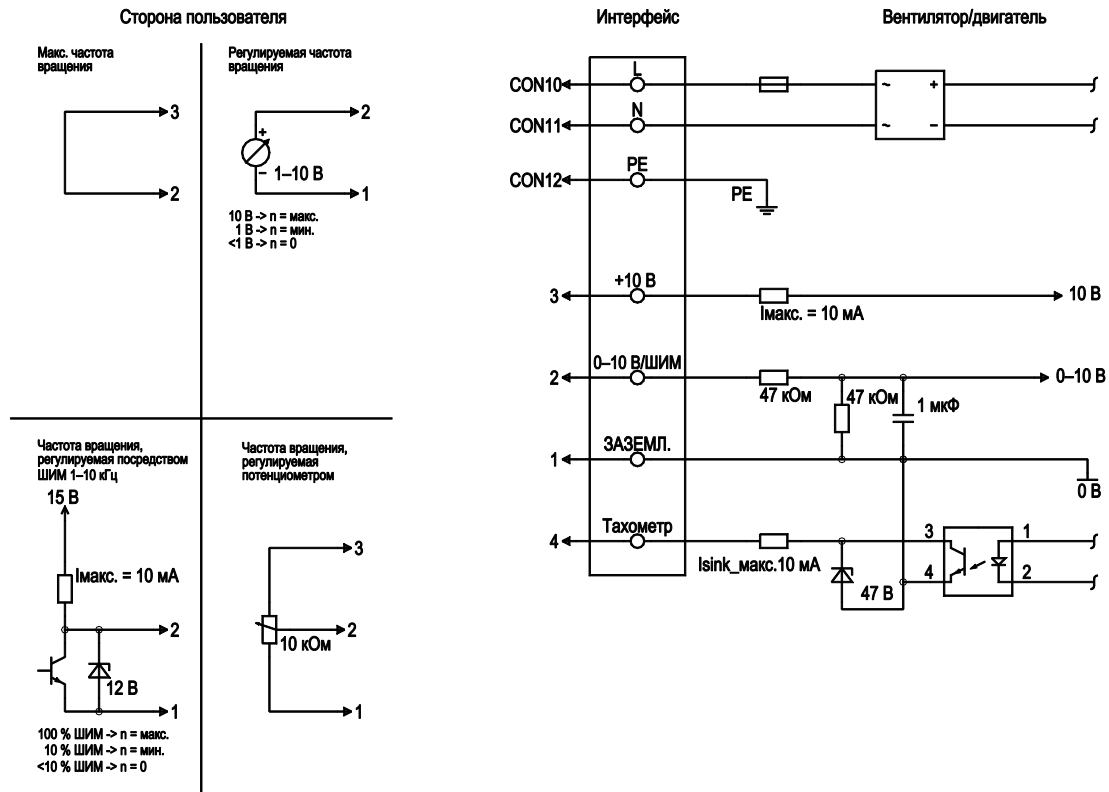
EAC

## Чертёж изделия



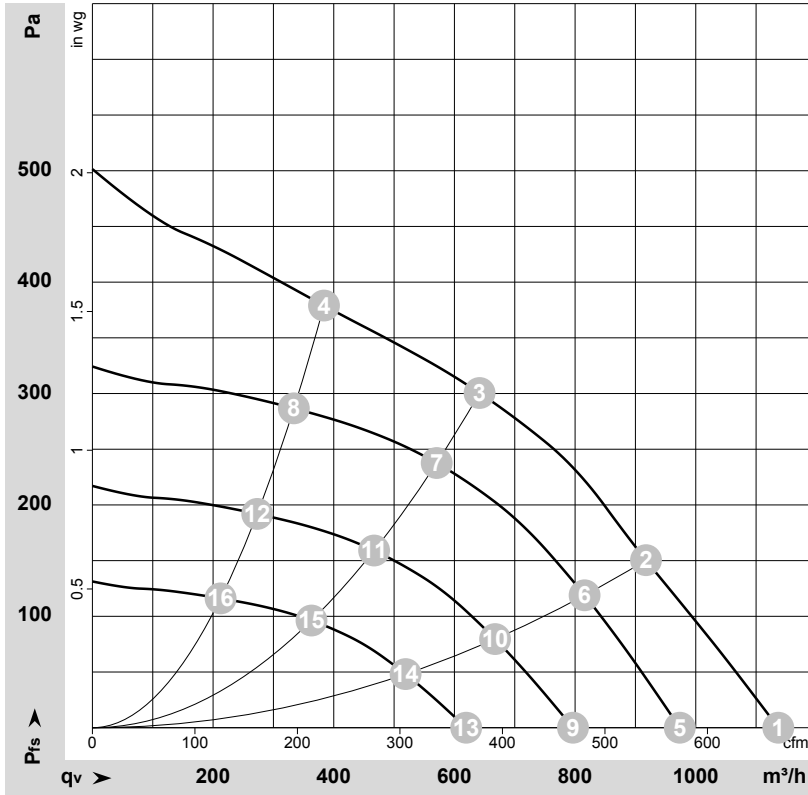
1	Аксессуар: входной диффузор 96358-2-4013, не входит в комплект поставки
2	Глубина ввинчивания: макс. 6 мм
3	Глубина ввинчивания: макс. 6 мм
4	Соединительный кабель ПВХ 3G 0,5 мм <sup>2</sup> , 3 присоединенных кабельных наконечника
5	Соединительный кабель ПВХ 4 × 0,25 мм <sup>2</sup> , 4 присоединенных кабельных наконечника

## Схема подключения



№	Подкл.	Маркирование	Цвет	Функция / назначение
	CON10	L	коричневый	Сетевое подключение, напряжение питания, фаза, диапазон напряжений — см. заводскую табличку
	CON11	N	синий	Сетевое подключение, напряжение питания, нулевой провод, диапазон напряжений — см. заводскую табличку
	CON12	PE	зеленый/желтый	Подключение заземления
	2	0- 10V PWM	желтый	0–10 В / вход управления ШИМ, R <sub>i</sub> = 100 кОм, БСНН
	4	Tach	белый	Выходной сигнал контроля частоты вращения, открытый коллектор, 1 имп./оборот, I <sub>снк макс.</sub> = 10 мА, БСНН
	3	+10 V	красный	Выход постоянного напряжения 10 В пост. тока +/-3 %, I <sub>макс.</sub> 10 мА, постоянная защита от коротких замыканий, напряжение питания для внешн. устройств (например, потенциометра), БСНН
	1	GND	синий	Заземление для интерфейса управления, БСНН

## Характеристики: производительность по воздуху 50 Hz


 $\rho = 1,15 \text{ kg/m}^3 \pm 2 \%$ 

Измерение: LU-174671-1

Замеры производительности соответствуют ISO 5801 категория А. Для детального уточнения способа замеров, Вам необходимо обратиться к специалистам ebm-papst. Уровень звукового давления со стороны всасывания: LwA по ISO 13347 / LpA с расстоянием 1м от оси вентилятора. Данные действительны только при указанных условиях измерения и могут варьироваться в зависимости от условий установки. При отклонении от стандартной конфигурации, необходимо проверить все значения в собранной установке.

## Данные измерений

	U	f	n	P <sub>ed</sub>	I	LpA <sub>in</sub>	LwA <sub>in</sub>	q <sub>v</sub>	P <sub>fs</sub>	q <sub>v</sub>	P <sub>fs</sub>
	V	Hz	min <sup>-1</sup>	W	A	dB(A)	dB(A)	m <sup>3</sup> /h	Pa	cfm	in. wg
1	230	50	2570	94	0,81	65	73	1135	0	670	0,00
2	230	50	2475	107	0,90	61	69	920	150	540	0,60
3	230	50	2440	107	0,90	57	65	640	300	380	1,20
4	230	50	2530	99	0,85	62	69	385	380	225	1,53
5	230	50	2200	59	0,51	61	69	975	0	575	0,00
6	230	50	2200	76	0,64	58	66	815	119	480	0,48
7	230	50	2200	75	0,64	54	62	570	238	335	0,96
8	230	50	2200	65	0,56	58	65	335	287	195	1,15
9	230	50	1800	32	0,28	56	64	795	0	470	0,00
10	230	50	1800	41	0,35	53	61	665	80	395	0,32
11	230	50	1800	41	0,35	49	57	465	159	275	0,64
12	230	50	1800	36	0,31	53	60	275	192	160	0,77
13	230	50	1400	15	0,13	49	57	620	0	365	0,00
14	230	50	1400	19	0,17	47	55	520	48	305	0,19
15	230	50	1400	19	0,17	42	50	365	96	215	0,39
16	230	50	1400	17	0,14	47	54	210	116	125	0,47

U = Напряжение питания · f = Частота · n = Скорость вращения · P<sub>ed</sub> = Входная мощность · I = Потребляемый ток · LpA<sub>in</sub> = Уровень звуков. давления со стороны всасывания  
LwA<sub>in</sub> = Уровень звуковой мощности со стороны всасывания · q<sub>v</sub> = Расход воздуха · P<sub>fs</sub> = Увелич. давления