

ebm-papst Mulfingen GmbH & Co. KG

Bachmühle 2 · D-74673 Mulfingen

Phone +49 7938 81-0

Fax +49 7938 81-110

info1@de.ebmpapst.com

www.ebmpapst.com

Коммандитное товарищество · Юридический адрес Mulfingen
Районный суд Stuttgart · HRA 590344Совладелец Elektrobau Mulfingen GmbH · Юридический адрес Mulfingen
Районный суд Stuttgart · HRB 590142**Номинальные параметры**

Тип	R3G220-RD53-03	
Двигатель	M3G055-CF	
Фаза		1~
Номинальное напряжение	VAC	230
Ном. диапазон напряжения	VAC	200 .. 240
Частота	Hz	50/60
Метод опред. данных		мн
Скорость вращения	min ⁻¹	3230
Входная мощность	W	168
Потребляемый ток	A	1,4
Мин. темп. окр. среды	°C	-25
Макс. темп. окр. среды	°C	50

мн = Макс. нагрузка · мк = Макс. КПД · сн = Свободное нагнетание · тк = Требование клиента · ук = Установка клиента
Мы сохраняем за собой право на внесение изменений

Данные согласно Постановлению ЕС 327/2011 по экологическому проектированию продукции, связанной с энергопотреблением

		факт. знач.	норма 2015			
01 Общий КПД η_{es}	%	56,6	43,1	09 Входная мощность P_{ed}	kW	0,16
02 Категория установки		A		09 Расход воздуха q_v	m ³ /h	805
03 Категория эффективности		Статически		09 Увелич. давления p_{fs}	Pa	366
04 класс эффективности N		75,5	62	10 Скорость вращения n	min ⁻¹	3210
05 Регулирование частоты вращения		Да		11 Конкретное соотношение*		1,00

Определение оптимально эффективных данных.
Определение данных согласно директиве ЕгР происходит с задействованием комбинации «двигатель-рабочее колесо» в стандартной системе измерения.

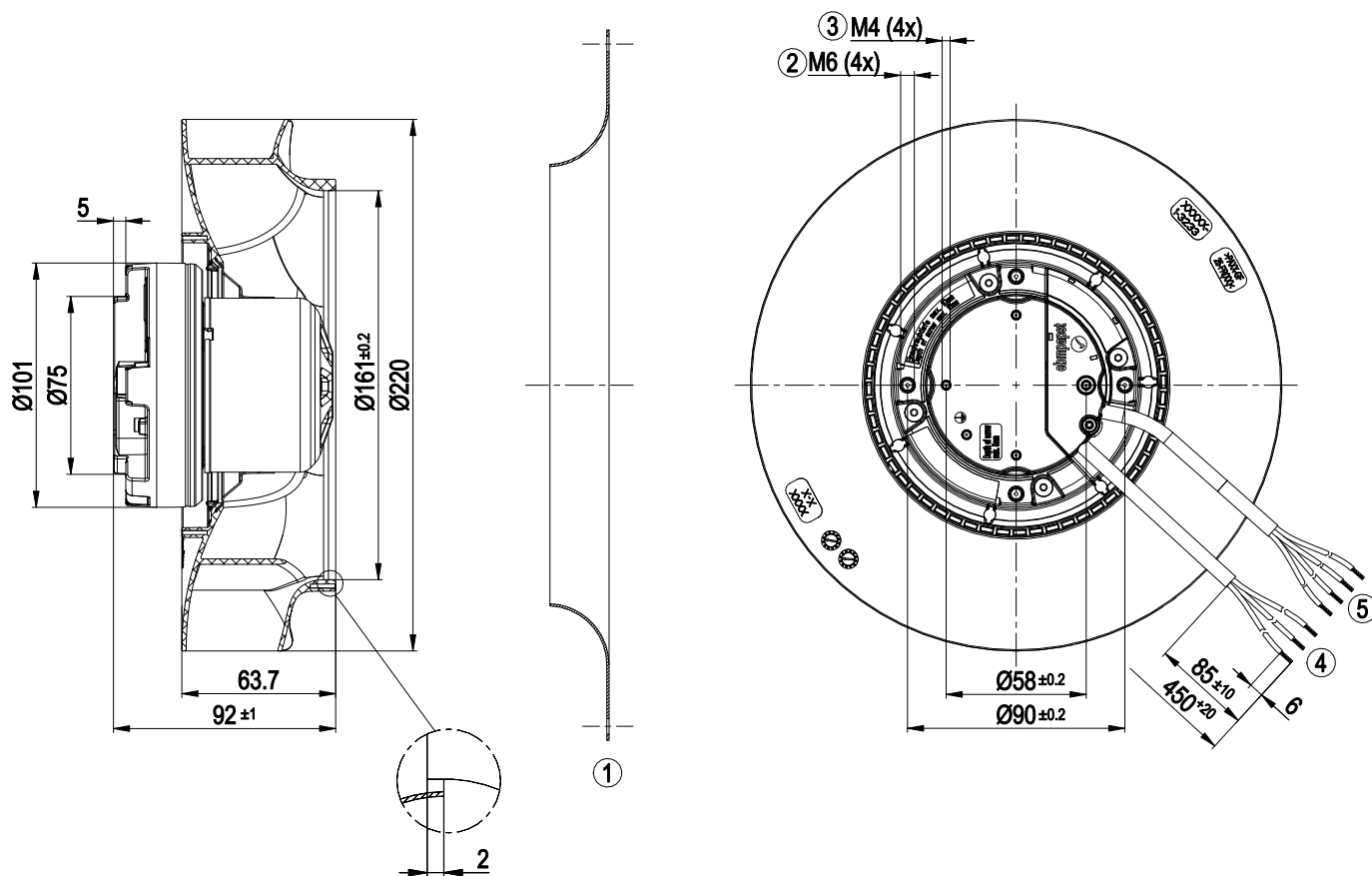
* Конкретное соотношение = $1 + p_{fs} / 100\,000\text{ Pa}$

LU-153697

Техническое описание

Вес	1,4 kg
Размер двигателя	220 mm
Покрyтие ротора	Пассивирующая толстая пленка
Материал корпуса блока электроники	Алюминиевое литье
Материал рабочего колеса	Полимер PA
Количество лопастей	7
Направление вращения	Справа, вид на ротор
Степень защиты	IP 54
Класс изоляции	«В»
Класс защиты от влаги (F) / класс защиты окружающей среды (H)	H1
Максимально допустимая темп. окружающей среды электродвигателя (трансп./ хранение)	+ 80 °C
Минимально допустимая темп. окружающей среды электродвигателя (трансп./ хранение)	- 40 °C
Положение при монтаже	Любое
Отверстия для отвода конденсата	Отсутств., открытый ротор
Режим работы	S1
Тип подшипников электродвигателя	Шарикоподшипники
Технические характеристики	<ul style="list-style-type: none"> - Выход 10 VDC, макс. 10 mA - Выход по частоте вращения - Ограничение мощности - Ограничение тока э/двигателя - Плавный пуск - Управляющий вход 0-10 VDC/ШИМ - Интерфейс управления вентилятором, с гальванической развязкой от сети питания - Распознавание перенапряжения - Защита от перегрева электроники/двигателя - Распознавание пониженного напряжения
EMC помехоустойчивость	Согл. EN 61000-6-2 (промышленная сфера)
EMC излучение помех	Согл. EN 61000-6-4 (промышленная сфера)
Контактный ток по IEC 60990 (измерительная схема рис. 4, TN-система)	<= 3,5 mA
Защита двигателя	Электронная защита двигателя
Вывод кабеля подключения	Разл.
Класс защиты двигателя	I (если защитный провод подключен стороной заказчика)
Соответствие продукта стандартам	EN 60335-1; CE
Допуск	CCC; C22.2 №77 + CAN/CSA-E60730-1; UL 1004-7 + 60730; EAC

Чертёж изделия



1	Аксессуар: входной диффузор 09609-2-4013, не входит в комплект поставки
2	Глубина ввинчивания: макс. 10 мм
3	Глубина ввинчивания: макс. 5 мм
4	Соединительный кабель ПВХ 3G AWG20, 3 присоединенных кабельных наконечника
5	Соединительный кабель ПВХ 4X AWG22, 4 присоединенных кабельных наконечника

Принадлежность

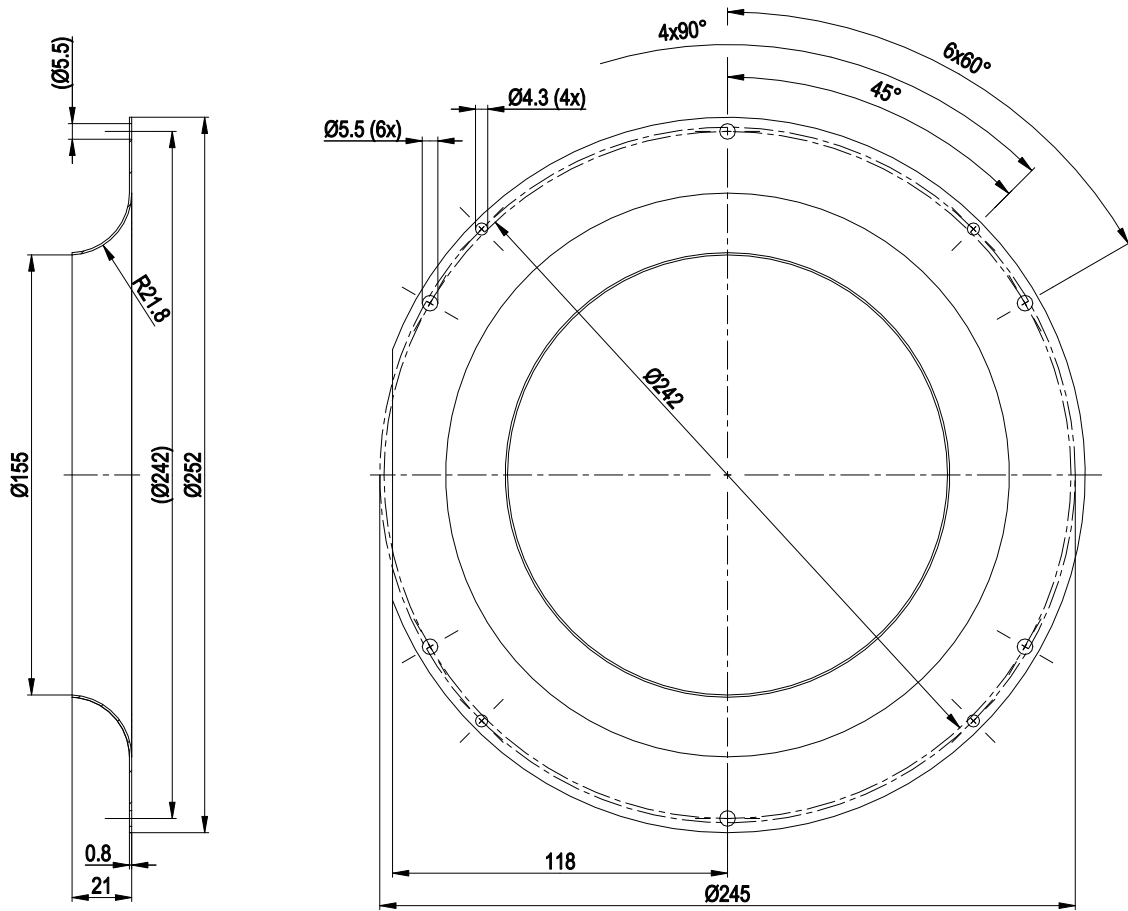
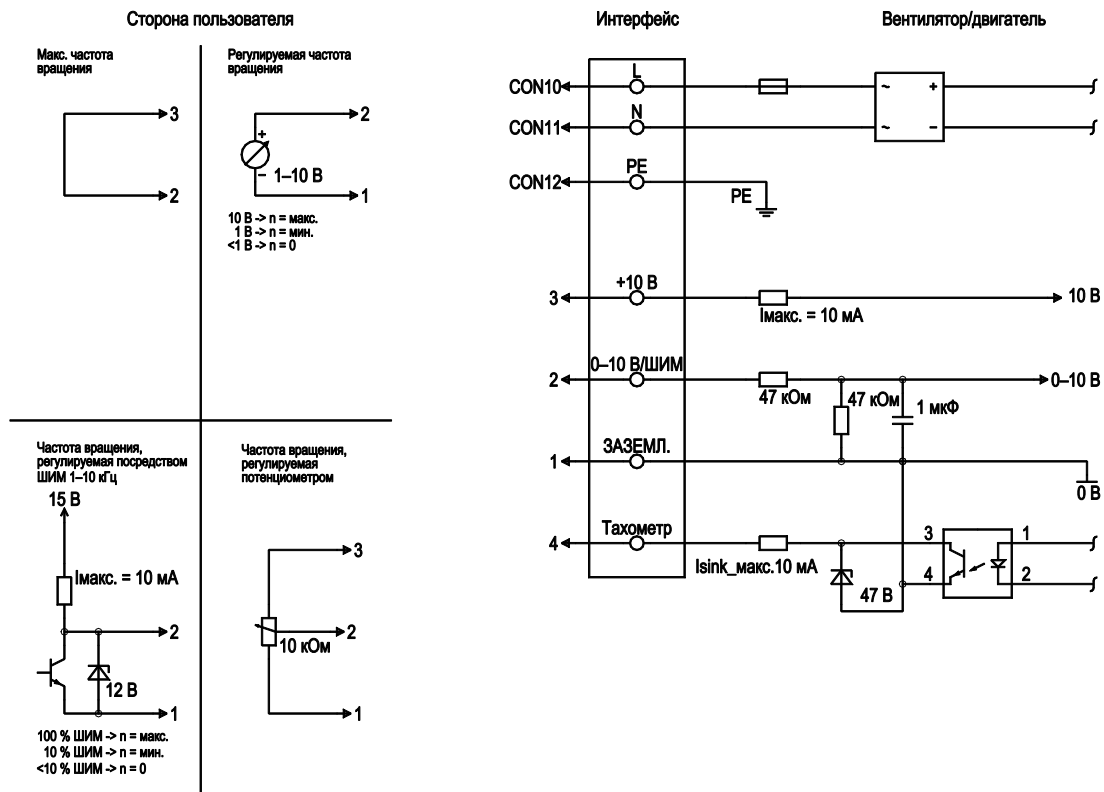
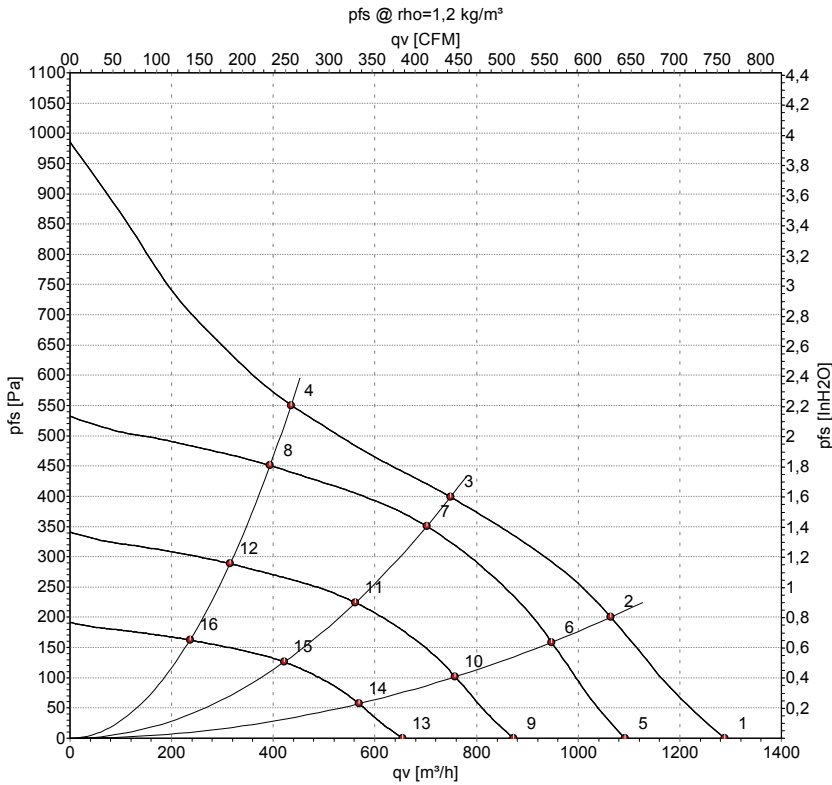


Схема подключения



№	Подкл.	Маркирование	Цвет	Функция / назначение
	CON10	L	черный	Сетевое подключение, напряжение питания, фаза, диапазон напряжений — см. заводскую табличку
	CON11	N	синий	Сетевое подключение, напряжение питания, нулевой провод, диапазон напряжений — см. заводскую табличку
	CON12	PE	зеленый/желтый	Подключение заземления
	2	0-10V PWM	желтый	0–10 В / вход управления ШИМ, $R_i = 100 \text{ кОм}$, БСНН
	4	Tach	белый	Выходной сигнал контроля частоты вращения, открытый коллектор, 1 имп./оборот, $I_{\text{sink макс.}} = 10 \text{ mA}$, БСНН
	3	+10 V	красный	Выход постоянного напряжения 10 В пост. тока $\pm 3 \%$, $I_{\text{макс.}} 10 \text{ mA}$, постоянная защита от коротких замыканий, напряжение питания для внешн. устройств (например, потенциометра), БСНН
	1	GND	синий	Заземление для интерфейса управления, БСНН

Характеристики: производительность по воздуху 50 Hz



Измерение: LU-153697-1

Замеры производительности соответствуют ISO 5801 категория А. Для детального уточнения способа замеров, Вам необходимо обратиться к специалистам ebm-papst. Уровень звукового давления со стороны всасывания: LwA по ISO 13347 / LpA с расстоянием 1м от оси вентилятора. Данные действительны только при указанных условиях измерения и могут варьироваться в зависимости от условий установки. При отклонении от стандартной конфигурации, необходимо проверить все значения в собранной установке.

Данные измерений

	U	f	n	P _{ed}	I	LpA _{in}	LwA _{in}	q _v	P _{fs}	q _v	P _{fs}
	V	Hz	min ⁻¹	W	A	dB(A)	dB(A)	m³/h	Pa	cfm	in. wg
1	230	50	3540	168	1,40	70	78	1290	0	760	0,00
2	230	50	3370	168	1,40	65	73	1065	200	625	0,80
3	230	50	3230	168	1,40	62	70	750	400	440	1,61
4	230	50	3310	168	1,40	66	74	435	550	255	2,21
5	230	50	3000	99	0,82	66	73	1090	0	645	0,00
6	230	50	3000	115	0,96	62	70	950	159	560	0,64
7	230	50	3000	135	1,12	61	68	700	350	415	1,41
8	230	50	3000	121	1,01	63	70	395	451	230	1,81
9	230	50	2400	51	0,42	60	68	875	0	515	0,00
10	230	50	2400	59	0,49	57	64	760	102	445	0,41
11	230	50	2400	69	0,57	55	63	560	224	330	0,90
12	230	50	2400	62	0,51	57	65	315	289	185	1,16
13	230	50	1800	21	0,18	53	61	655	0	385	0,00
14	230	50	1800	25	0,21	50	57	570	57	335	0,23
15	230	50	1800	29	0,24	48	55	420	126	250	0,51
16	230	50	1800	26	0,22	50	58	235	162	140	0,65

U = Напряжение питания · f = Частота · n = Скорость вращения · P_{ed} = Входная мощность · I = Потребляемый ток · LpA_{in} = Уровень звуков. давления со стороны всасывания
LwA_{in} = Уровень звуковой мощности со стороны всасывания · q_v = Расход воздуха · p_{fs} = Увелич. давления