

Центробежные вентиляторы EC – RadiCal

с обратно загнутыми лопатками, Ø190



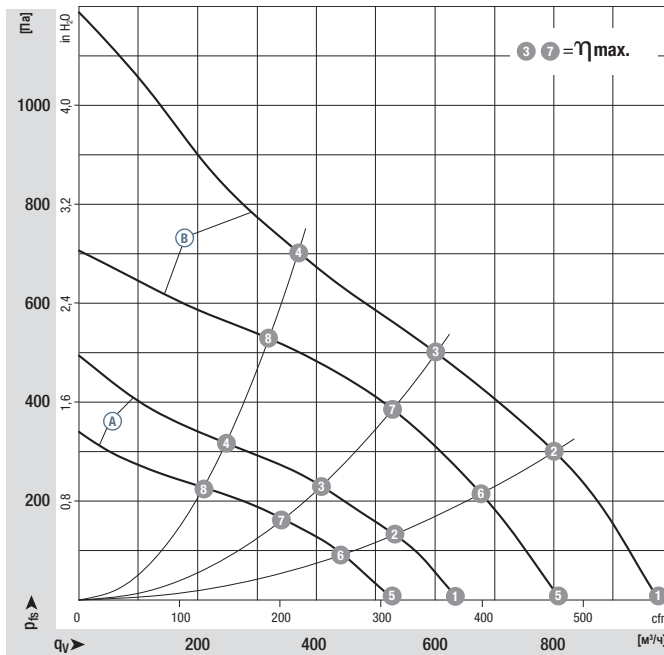
- **Материал:** Корпус: пластик PA 6, усиленный стекловолокном
Рабочее колесо: пластик PA 6, усиленный стекловолокном
Ротор: толстослойная пассивация
Корпус для электроники: алюминий, литье под давлением
- **Количество лопаток:** 7
- **Направление вращения:** правое со стороны ротора
- **Степень защиты:** IP 54
- **Класс изоляции:** "B"
- **Монтажное положение:** произвольное
- **Отверстия для слива конденсата:** отсутствуют, открытый ротор
- **Режим работы:** непрерывная работа (S1)
- **Подшипники:** необслуживаемые шарикоподшипники

Номинальные данные		Характеристика	Диапазон номинальных напряжений	Частота тока	Частота вращения ⁽¹⁾	Макс. потребляемая мощность ⁽¹⁾	Макс. ток потребления ⁽¹⁾	Допуст. температура окружа. среды	Техническое оснащение и схема подключения
Тип	Мотор	В перем.	Гц	об/мин	Вт	А	°С		
*3G 190	M3G 055-BD	Ⓐ	1~ 200-240	50/60	2710	57	0,43	-25..+60	стр. 164 / НЗ)
*3G 190	M3G 055-CF	Ⓑ	1~ 200-240	50/60	4120	169	1,35	-25..+60	стр. 164 / НЗ)
*3G 190	M3G 055-BI	Ⓒ	1~ 200-240	50/60	3200	83	0,75	-25..+60	стр. 165 / Н4)
*3G 190	M3G 055-CF	Ⓓ	1~ 200-240	50/60	3640	115	1,10	-25..+60	стр. 163 / Н5)
*3G 190	M3G 055-CF	Ⓔ	1~ 200-240	50/60	4120	169	1,35	-25..+60	стр. 165 / Н4)

Оставляем за собой право на изменения

(1) Номинальные параметры в рабочей точке при максимальной нагрузке и 230 В перем.

Графические характеристики: 2 частоты вращения



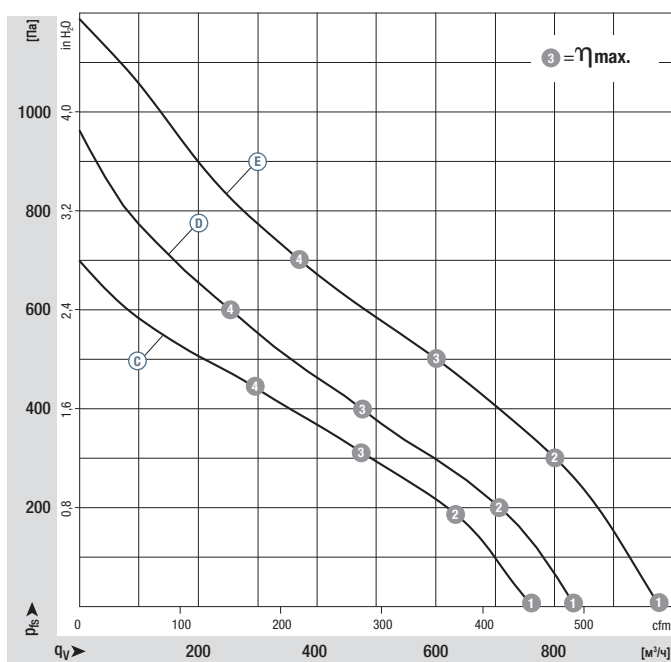
Производительность по воздуху: ISO 5801, класс A изоляции, с входным соплом от ebm-papst без защиты от прикосновения. Уровень шума со стороны всасывания: LWA согласно ISO 13347. LpA измерено на расстоянии в 1 м от оси вентилятора. Данные действительны только для указанных условий измерения и могут меняться в зависимости от условий монтажа. При отклонении от стандартной конструкции параметры должны быть проверены в смонтированном состоянии! Подробная информация см. стр.172 и далее.

	n об/мин	P _{ед} Вт	I А	L _{wA} дБ(A)
Ⓐ ①	2880	49	0,36	69
Ⓐ ②	2815	52	0,40	64
Ⓐ ③	2710	57	0,43	62
Ⓐ ④	2780	54	0,41	67
Ⓐ ⑤	2435	30	0,23	65
Ⓐ ⑥	2390	32	0,25	60
Ⓐ ⑦	2325	35	0,27	59
Ⓐ ⑧	2360	33	0,26	63
Ⓑ ①	4440	160	1,35	81
Ⓑ ②	4235	165	1,35	75
Ⓑ ③	4120	169	1,35	72
Ⓑ ④	4155	160	1,35	74
Ⓑ ⑤	3720	95	0,85	77
Ⓑ ⑥	3675	105	0,95	73
Ⓑ ⑦	3615	115	1,00	69
Ⓑ ⑧	3650	110	0,95	72

- **Техническое оснащение:** см. схему подключения стр. 163 и далее
- **ЭМС:** излучение помех согласно EN 61000-6-3
невосприимчивость к помехам согласно EN 61000-6-2
обратное воздействие на сеть согласно EN 61000-3-2/3
- **Ток прикосновения:** < 3,5 мА согласно IEC 60990 (схема измерения, рис. 4)
- **Кабельный выход:** переменное
- **Класс защиты:** I (при подключении клиентом защитного заземления)
- **Соответствие стандартам:** EN 60335-1, CE
- **Допуски:** VDE, UL, CSA, CCC, ГОСТ по запросу

Центробежный вентилятор	Масса центробежного вентилятора кг	Центробежный модуль с несущим креплением "паук"	Масса центробежного модуля с несущим креплением "паук" кг
R3G 190-RB01 -01	0,85	K3G 190-RB01 -01	1,40
R3G 190-RD45 -01	1,36	K3G 190-RD45 -01	1,91
R3G 190-RC05 -03	1,06	K3G 190-RC05 -03	1,61
R3G 190-RG19 -01	1,40	K3G 190-RG19 -01	1,60
R3G 190-RD45 -03	1,36	K3G 190-RD45 -03	1,91

Графические характеристики:
с управлением частотой вращения



	n об/мин	$P_{\text{ед}}$ Вт	I А	L_{WA} дБ(А)
Ⓒ 1	3435	80	0,69	73
Ⓒ 2	3335	83	0,73	68
Ⓒ 3	3200	83	0,75	66
Ⓒ 4	3300	83	0,74	70
Ⓓ 1	3980	115	1,10	78
Ⓓ 2	3865	115	1,10	74
Ⓓ 3	3640	115	1,10	71
Ⓓ 4	3840	115	1,10	76
Ⓔ 1	4440	160	1,35	81
Ⓔ 2	4235	165	1,35	75
Ⓔ 3	4120	169	1,35	72
Ⓔ 4	4155	160	1,35	74

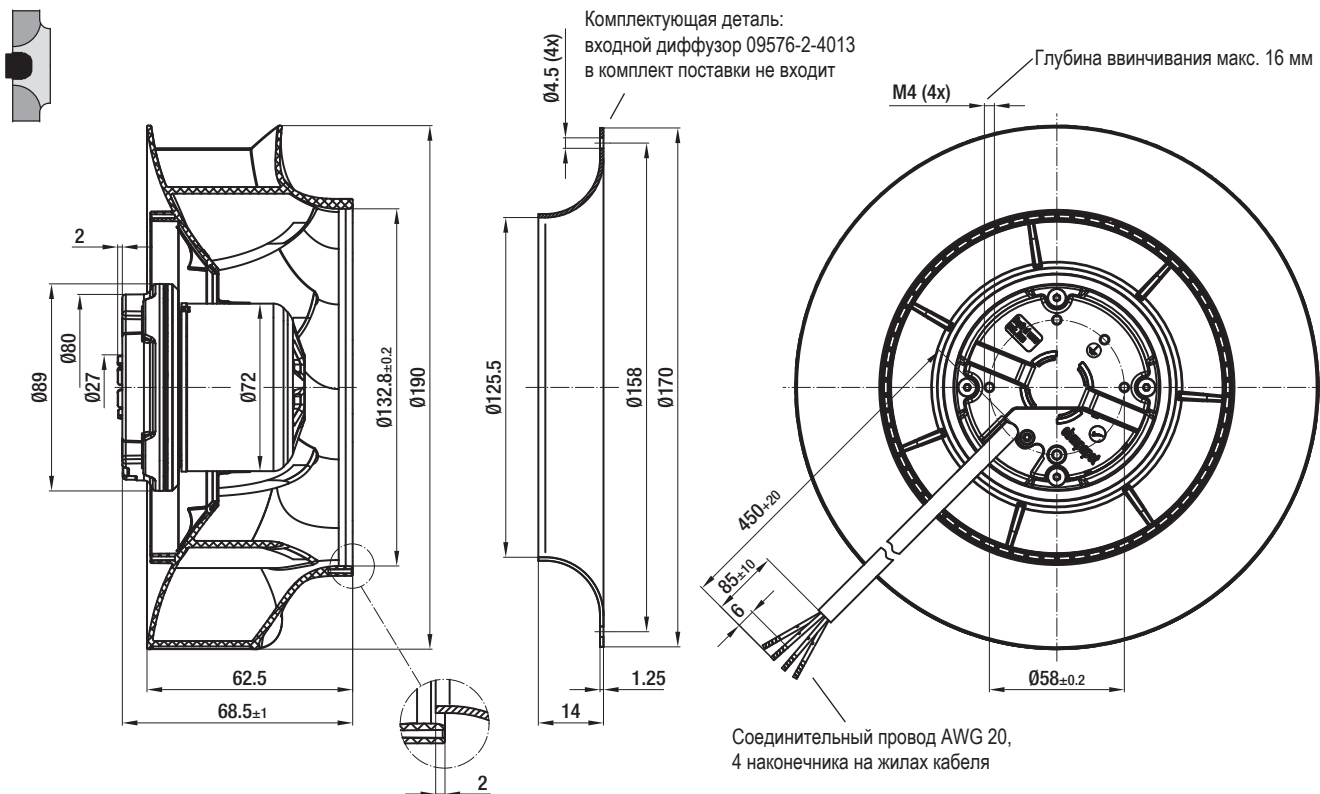
Производительность по воздуху: ISO 5801, класс А изоляции, с входным соплом от ebm-papst без защиты от прикосновения. Уровень шума со стороны всасывания: LWA согласно ISO 13347 LpA измерено на расстоянии в 1 м от оси вентилятора. Данные действительны только для указанных условий измерения и могут меняться в зависимости от условий монтажа. При отклонении от стандартной конструкции параметры должны быть проверены в смонтированном состоянии! Подробная информация см. стр.172 и далее

Центробежные вентиляторы ЕС – RadiCal

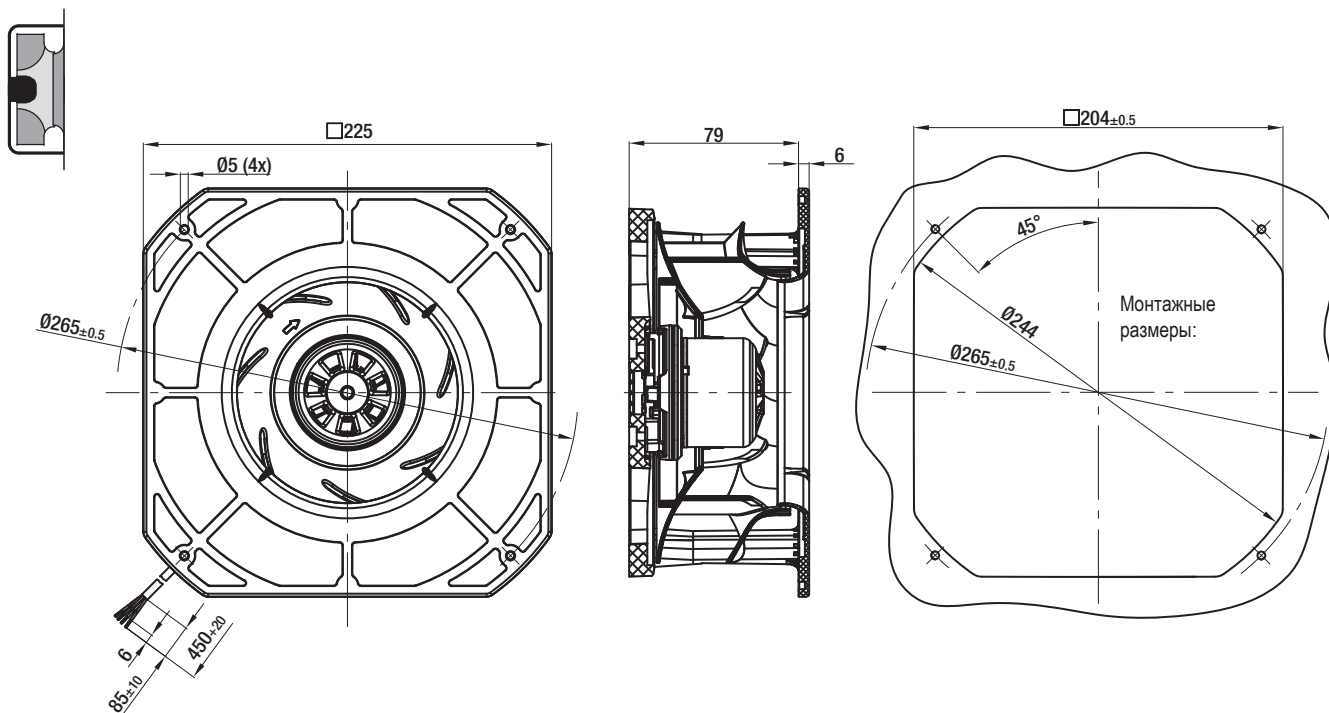
с обратно загнутыми лопатками, Ø190, 2 частоты вращения, электроника на 85 Вт



R3G 190-RB01-01 (Центробежный вентилятор)

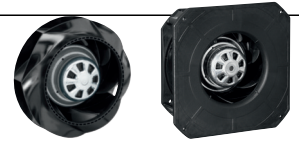


K3G 190-RB01-01 (центробежный модуль с корзиной)

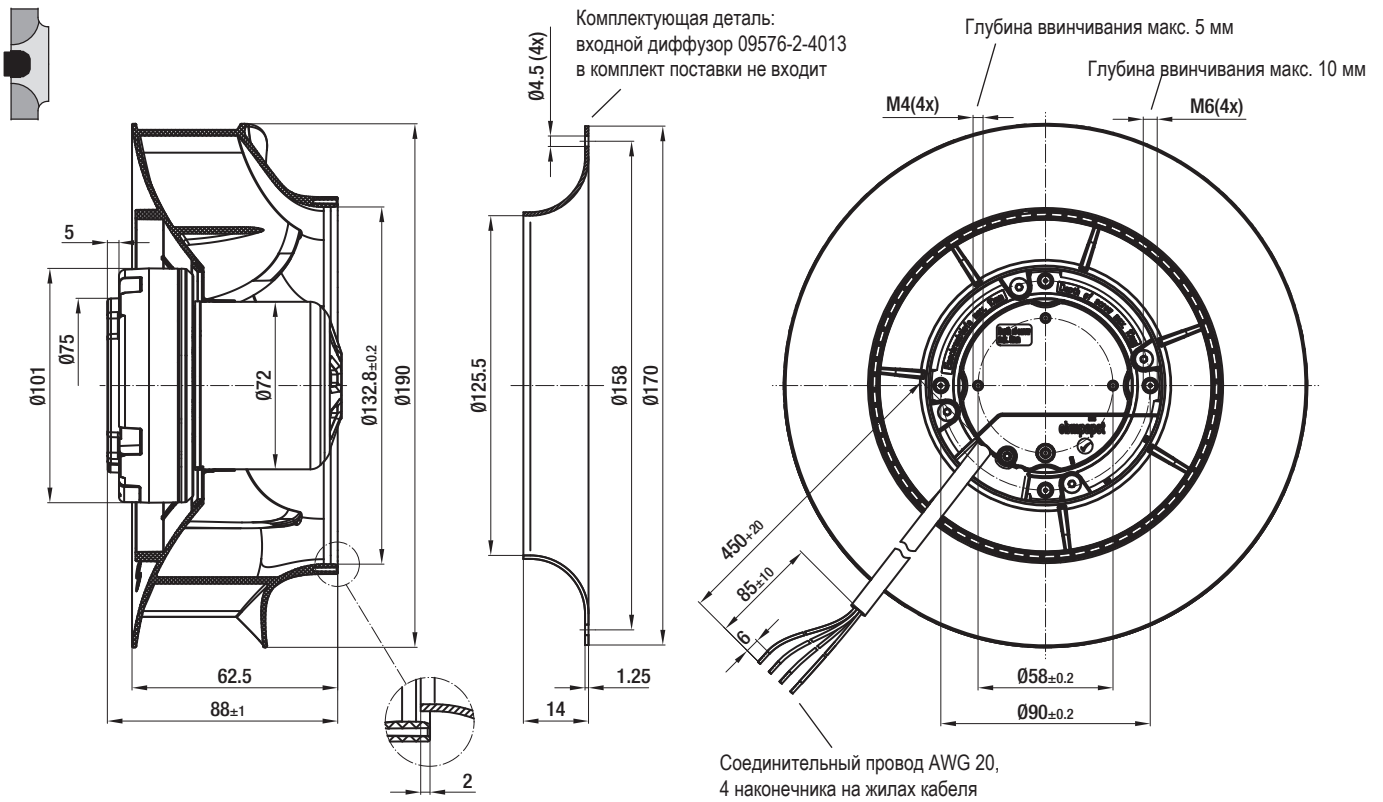


Центробежные вентиляторы ЕС – RadiCal

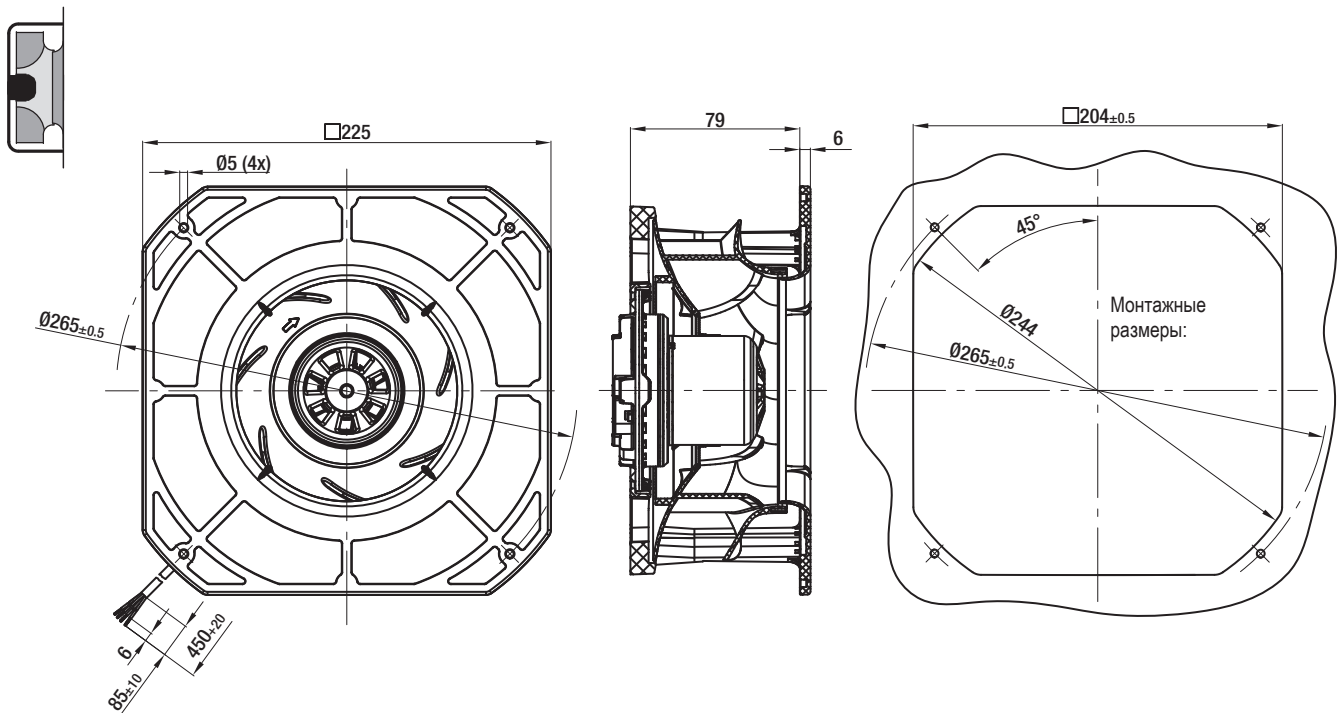
с обратно загнутыми лопатками, Ø190,
2 частоты вращения, электроника на 170 Вт



R3G 190-RD45-01 (Центробежный вентилятор)



K3G 190-RD45-01 (центробежный модуль с корзиной)

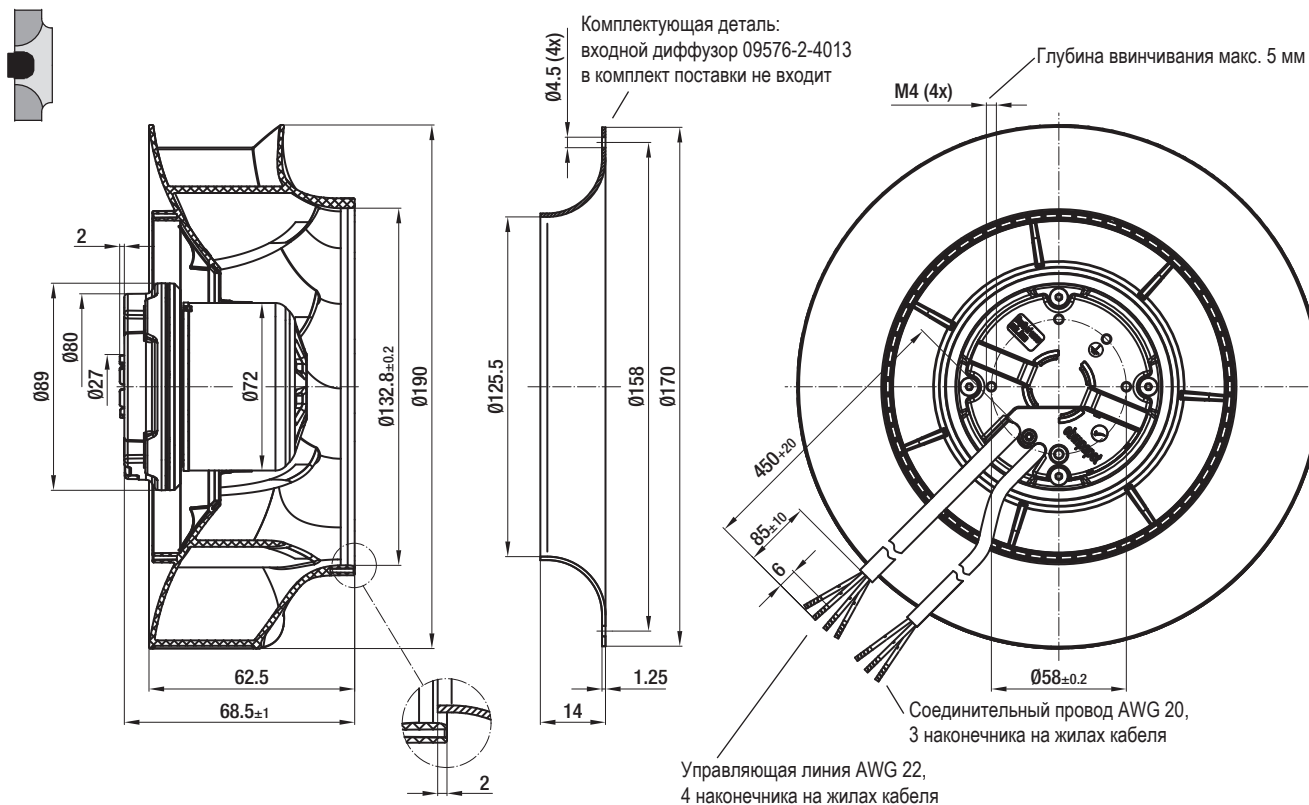


Центробежные вентиляторы ЕС – RadiCal

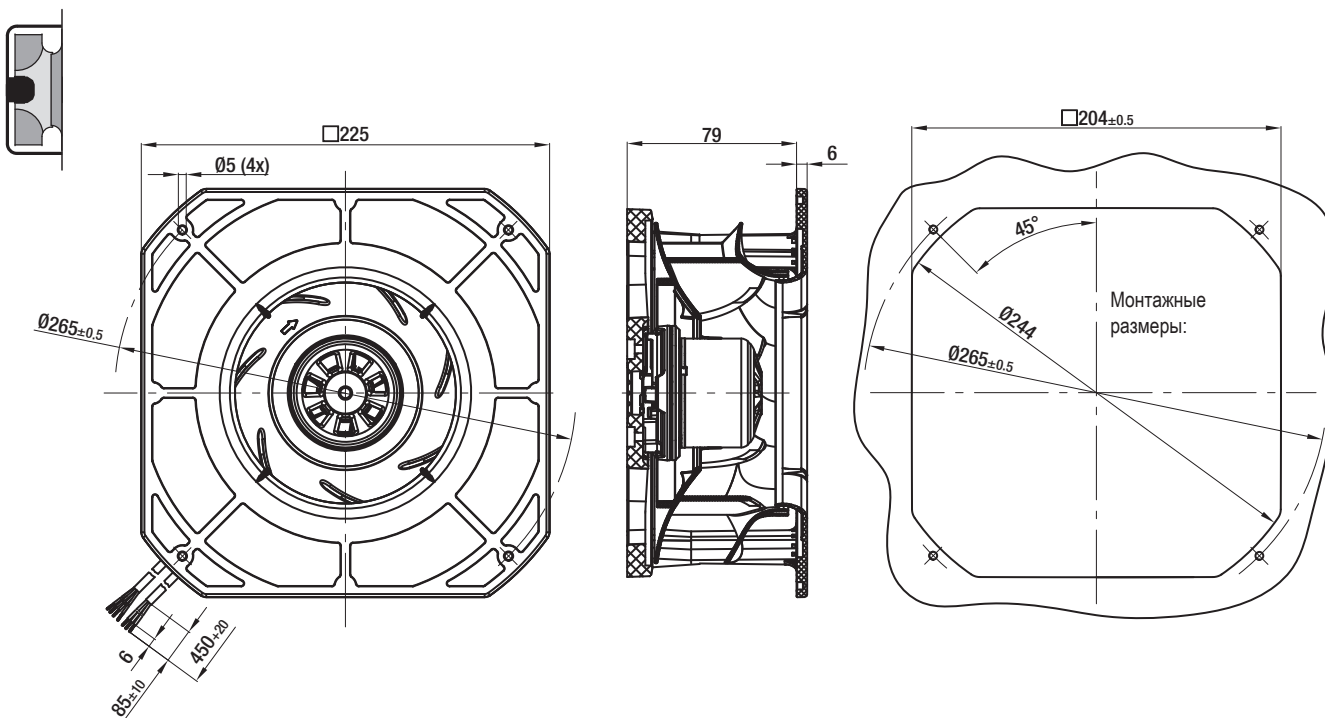
с обратно загнутыми лопатками, Ø190, регулировка частоты вращения,
электроника на 85 Вт



R3G 190-RC05-03 (Центробежный вентилятор)



K3G 190-RC05-03 (центробежный модуль с корзиной)



Центробежные вентиляторы ЕС – RadiCal

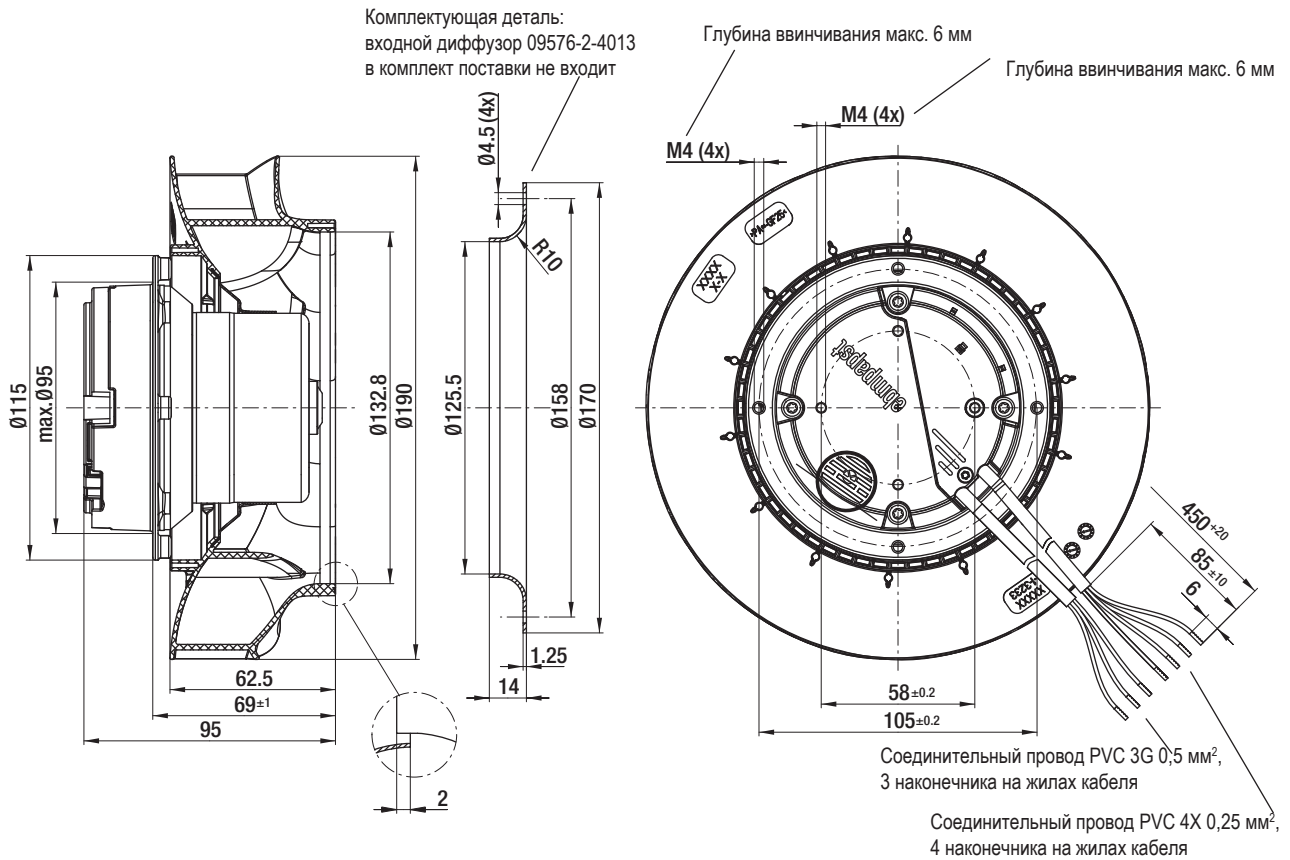
с обратно загнутыми лопатками, Ø190, регулировка частоты вращения, электроника на 115 Вт



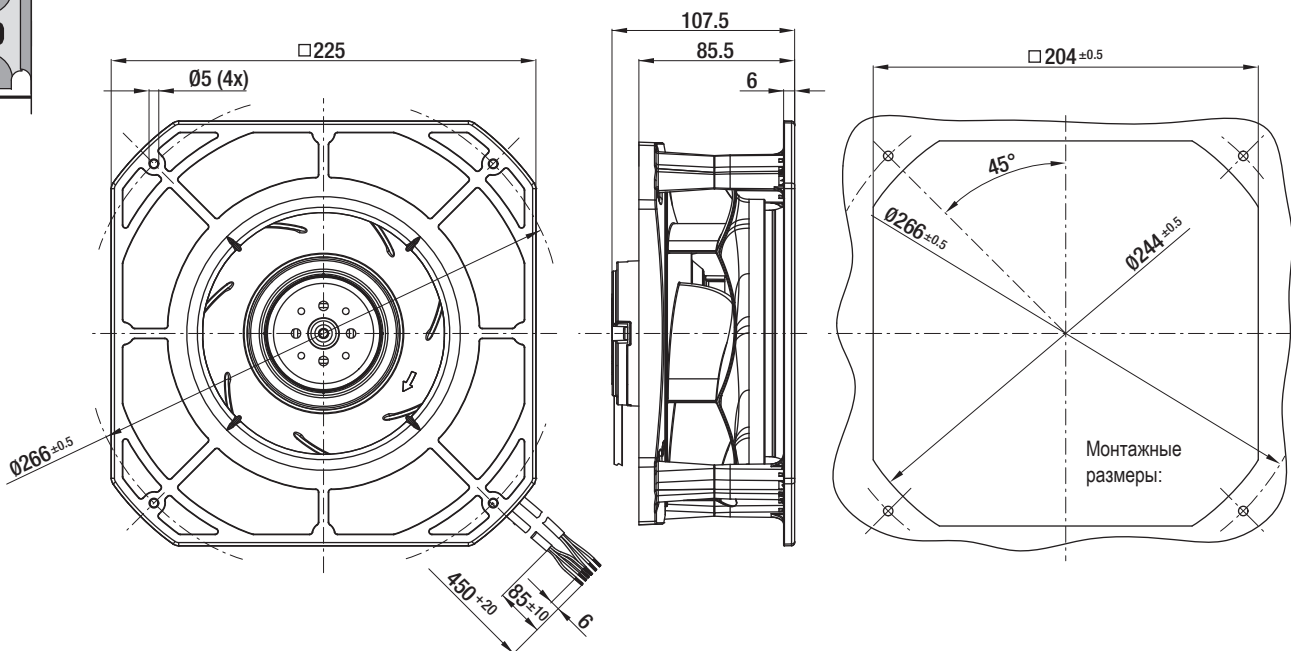
R3G 190-RG19-01 (Центробежный вентилятор)



Комплекующая деталь:
входной диффузор 09576-2-4013
в комплект поставки не входит



K3G 190-RG19-01 (центробежный модуль с корзиной)

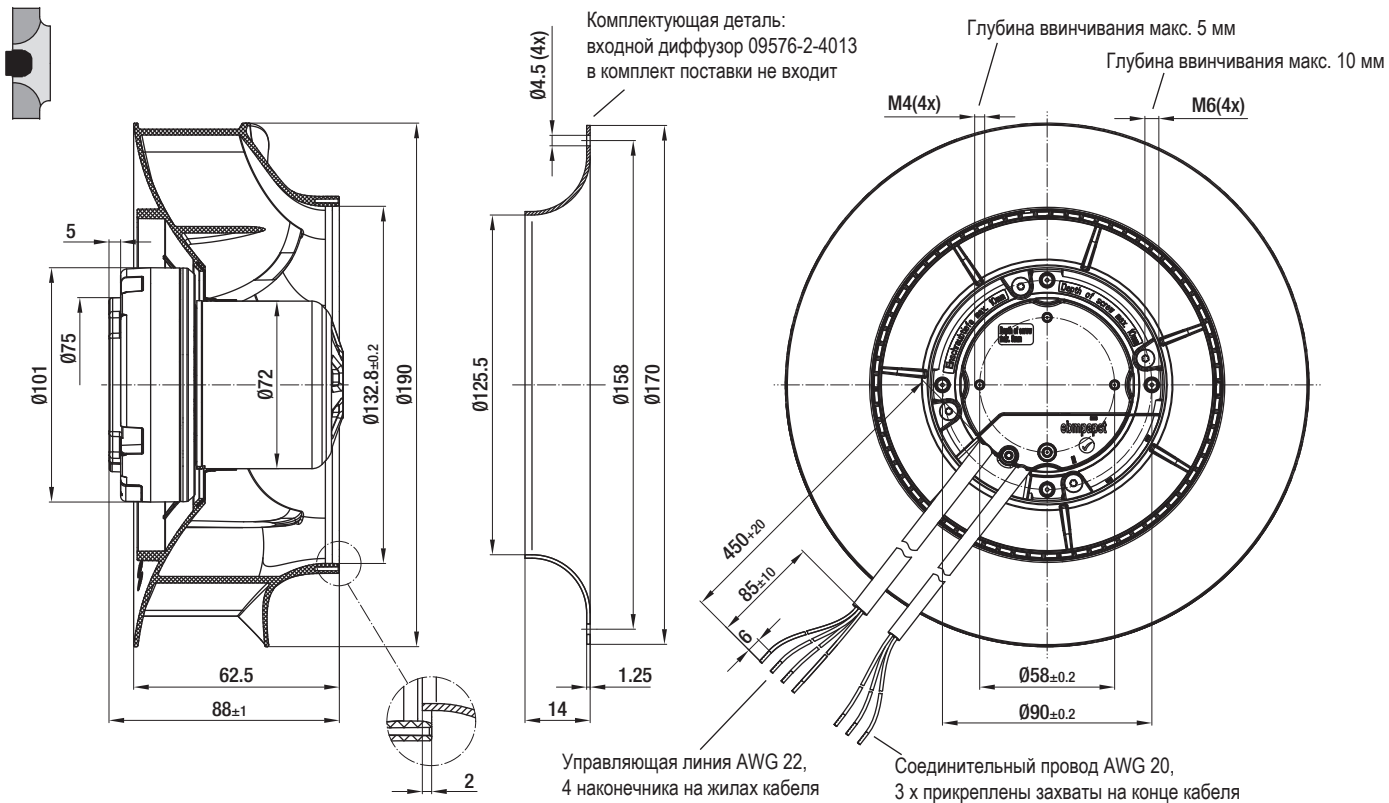


Центробежные вентиляторы ЕС – RadiCall

с обратными загнутыми лопатками, Ø190, регулировка частоты вращения, электроника на 170 Вт



R3G 190-RD45-03 (Центробежный вентилятор)



K3G 190-RD45-03 (Центробежный вентилятор с корзиной)

