



Центробежные ЕС-вентиляторы RadiPac

с загнутыми назад лопатками, Ø 400 – 630 (версия АTEX)

- **Материал изготовления:** Кубический корпус с диффузором: листовая сталь, оцинкованная
Крыльчатка: листовый алюминий
Ротор: окрашен в черный цвет
Корпус электроники: алюминиевое литье под давлением
- **Количество лопастей:** 7
- **Направление вращения:** по часовой стрелке, если смотреть на ротор
- **Степень защиты:** IP 44
- **Класс изоляции:** "F"
- **Положение монтажа:** вал горизонтально (только напольное крепление) или ротором вниз, ротором вверх – по отдельному запросу
- **Отверстия для слива конденсата:** сторона ротора
- **Режим эксплуатации:** непрерывная работа (S1)
- **Монтажная опора:** необслуживаемые шариковые подшипники



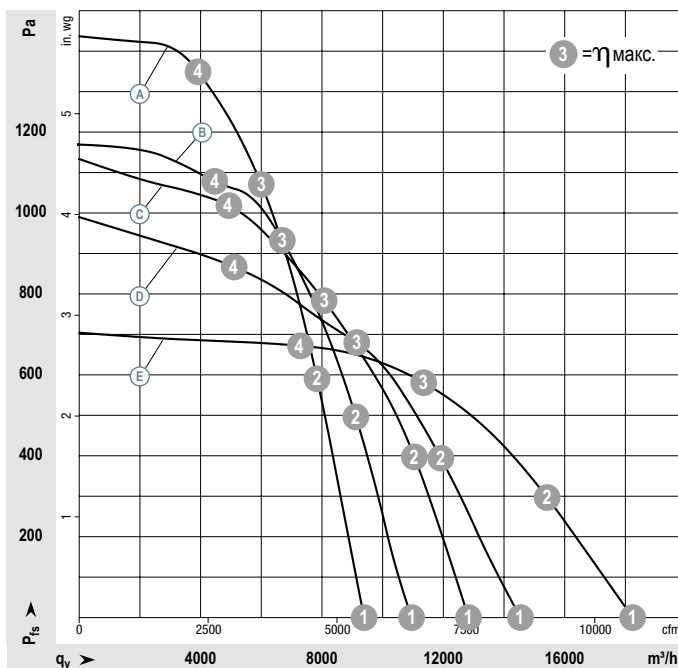
Паспортные данные

Тип	Двигатель	Характеристическая кривая	Диапазон номинального напряжения	Частота	Частота вращения(1)	Макс. потребляемая мощность(1)	Макс. потребляемый ток(1)	Допустимая температура окружающей среды	Масса	Технические характеристики и схема подключения
*3G 400	M3G 150-FF	A	3~380-480	50/60	2550	3,10	4,70	-25..+50	49,4	Стр. 122 / RP7)
*3G 450	M3G 150-FF	B	3~380-480	50/60	2040	2,95	4,50	-25..+50	57,5	Стр. 122 / RP7)
*3G 500	M3G 150-FF	C	3~380-480	50/60	1780	2,97	4,50	-25..+50	62,5	Стр. 122 / RP7)
*3G 560	M3G 150-IF	D	3~380-480	50/60	1500	2,94	4,50	-25..+50	80,8	Стр. 122 / RP7)
*3G 630	M3G 150-NA	E	3~380-480	50/60	1130	2,97	4,60	-25..+50	89,3	Стр. 122 / RP7)

Подлежит уточнению





(1) Паспортные данные в эксплуатационном режиме при максимальной нагрузке и питании 400 В перем. тока

Характеристические кривые:



Производительность измерена по стандарту: ISO 5801, категория установки А, в комплекте с диффузором ebt-rapst без защиты от случайного касания. Уровень шума на стороне забора воздуха: Звуковая мощность (LWA) по ISO 13347, звуковое давление (LpA), измерено на расстоянии 1 м от оси вентилятора. Приведенные акустические значения действительны только при перечисленных условиях измерения и могут изменяться в зависимости от условий установки. При любом отклонении от стандартных условий монтажа конкретные значения должны быть проверены после установки. Более подробная информация приведена на стр. 126.

	п	Ped	I	LpA	
	об/мин	кВт	А	(звуковая мощность) дБ(А)	
A	1	2550	2,03	3,11	92
A	2	2550	2,72	4,14	88
A	3	2550	3,10	4,70	86
A	4	2550	2,90	4,40	88
B	1	2040	1,87	2,82	92
B	2	2040	2,59	3,92	88
B	3	2040	2,95	4,50	86
B	4	2040	2,60	3,93	87
C	1	1780	2,01	3,03	94
C	2	1780	2,64	3,95	87
C	3	1780	2,97	4,50	83
C	4	1780	2,75	4,14	85
D	1	1500	1,91	2,96	93
D	2	1500	2,57	3,95	89
D	3	1500	2,94	4,50	86
D	4	1500	2,55	3,91	86
E	1	1130	1,90	2,93	90
E	2	1130	2,51	3,87	84
E	3	1130	2,97	4,60	83
E	4	1130	2,54	3,93	82

- **Технические характеристики:** см. схему подключения на стр. 122
- **ЭМС:**   Паразитное излучение в соответствии с EN 61000-6-4 (для промышленной среды)
  Помехоустойчивость согласно стандарту EN 61000-6-2 (для промышленной среды)
- **Ток прикосновения:** $\leq 3,5$ мА
- **Конструкция распределительной коробки:** электрическое подключение с помощью клеммной колодки
- **Класс защиты:** I (при подключении к проводу заземления)
- **Соответствие стандартам:** EN 61800-5-1, CE, EN 14986, EN 60079-0, EN 60079-1, EN 60079-7, EN 60079-11
- **Сертификаты:** II 2G



Масса центробежного модуля в кубическом корпусе

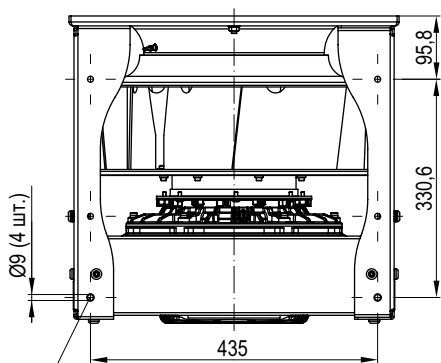
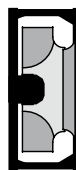
Центробежный модуль в кубическом корпусе	кг
K3G 400-AQ23 -90	49,4
K3G 450-AQ24 -90	57,5
K3G 500-AP25 -90	62,5
K3G 560-AP23 -90	80,8
K3G 630-AP01 -90	89,3

Центробежные ЕС-вентиляторы RadiPac

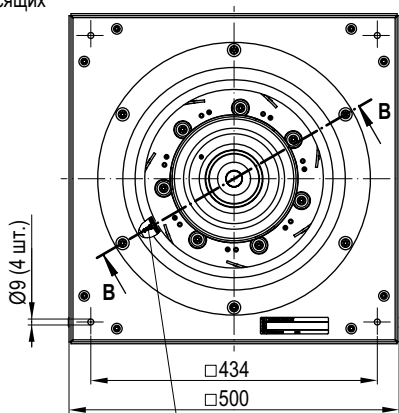
с загнутыми назад лопатками, Ø 400 (версия АTEX)



КЗГ 400-AQ23-90 (центробежный модуль с опорным кронштейном)



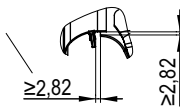
Монтажное положение для виброгасящих элементов



Диффузор со штуцером для отбора давления

Размер осевого зазора

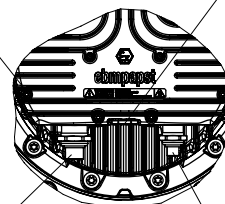
В-В



Размер радиального зазора

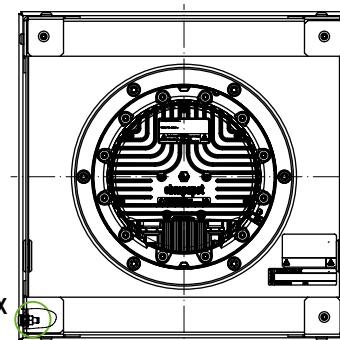
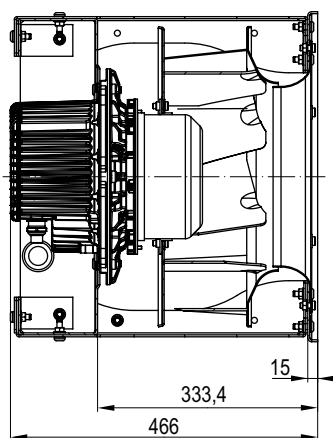
Винты крепления крышки клеммной коробки
M4 x 20 (7 шт.)
Момент затяжки
3,5 ± 0,5 Нм

Заглушка M20 x 1,5



Кабельный сальник M25 x 1,5: Диаметр кабеля не менее 10 мм, не более 16 мм
Момент затяжки 6 ± 0,6 Нм
Приблизительное значение, зависит от типа кабеля

Кабельный сальник M20 x 1,5: Диаметр кабеля не менее 10 мм, не более 14 мм
Момент затяжки 6 ± 0,6 Нм
Приблизительное значение, зависит от типа кабеля



Точка заземления M8 (функциональное заземление для гашения электростатического заряда, без защитного заземления); не ослаблять гайку; вторая гайка используется для обеспечения контакта

Отметьте положение монтажа:

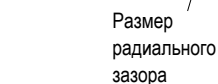
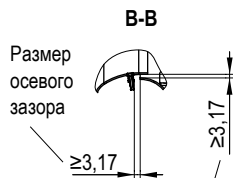
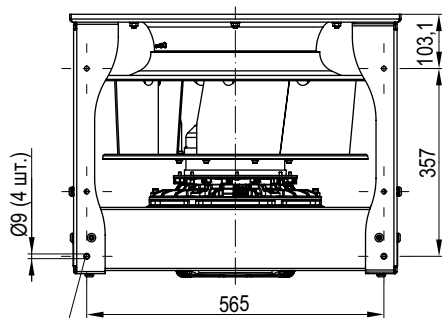
предназначено только для напольного крепления, вал горизонтально или ротором вниз, ротором вверх – по отдельному запросу.

Центробежные ЕС-вентиляторы RadiPac

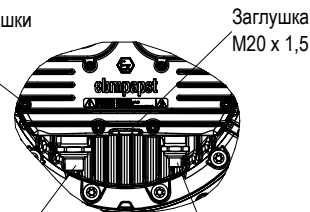
с загнутыми назад лопатками, Ø 450 (версия АTEX)



К3G 450-AQ24-90 (центробежный модуль с опорным кронштейном)



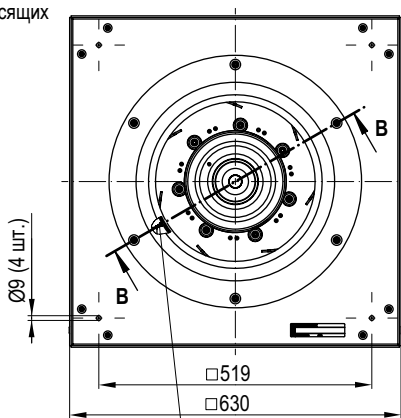
Винты крепления крышки клеммной коробки M4 x 20 (7 шт.)
Момент затяжки $3,5 \pm 0,5$ Нм



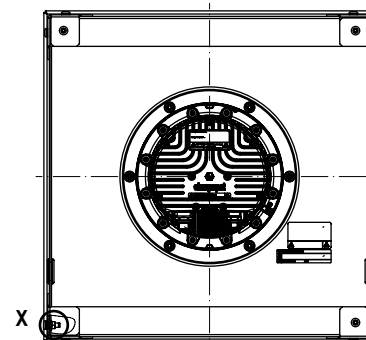
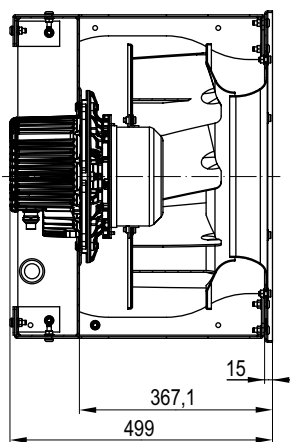
Кабельный сальник M25 x 1,5: Диаметр кабеля не менее 10 мм, не более 16 мм
Момент затяжки $6 \pm 0,6$ Нм
Приблизительное значение, зависит от типа кабеля

Кабельный сальник M20 x 1,5: Диаметр кабеля не менее 10 мм, не более 14 мм
Момент затяжки $6 \pm 0,6$ Нм
Приблизительное значение, зависит от типа кабеля

Монтажное положение для виброгасящих элементов



Диффузор со штуцером для отбора давления



Точка заземления M8 (функциональное заземление для гашения электростатического заряда, без защитного заземления); не ослаблять гайку; вторая гайка используется для обеспечения контакта

Отметьте положение монтажа:

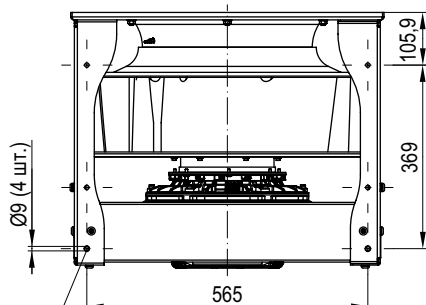
предназначено только для напольного крепления, вал горизонтально или ротором вниз, ротором вверх – по отдельному запросу

Центробежные ЕС-вентиляторы RadiPac

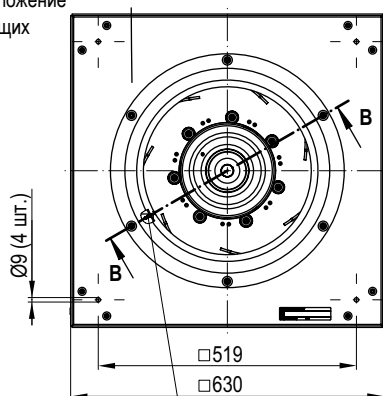
с загнутыми назад лопатками, Ø 500 (версия АTEX)



КЗГ 500-AQ25-90 (центробежный модуль с опорным кронштейном)



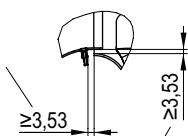
Монтажное положение для виброгасящих элементов



Диффузор со штуцером для отбора давления

Размер осевого зазора

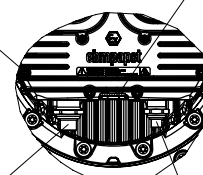
В-В



Размер радиального зазора

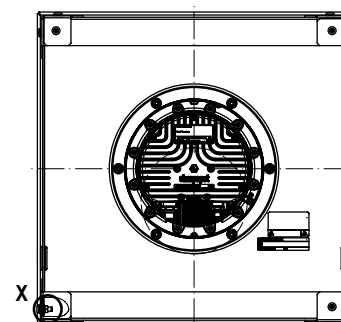
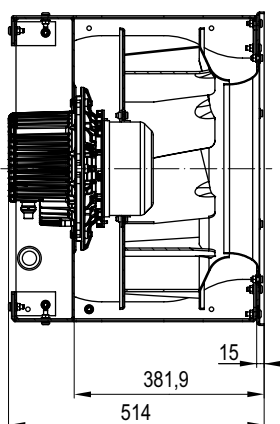
Винты крепления крышки клеммной коробки
M4 x 20 (7 шт.)
Момент затяжки
3,5 ± 0,5 Нм

Заглушка M20 x 1,5



Кабельный сальник M25 x 1,5: Диаметр кабеля не менее 10 мм, не более 16 мм
Момент затяжки 6 ± 0,6 Нм
Приблизительное значение, зависит от типа кабеля

Кабельный сальник M20 x 1,5: Диаметр кабеля не менее 10 мм, не более 14 мм
Момент затяжки 6 ± 0,6 Нм
Приблизительное значение, зависит от типа кабеля



Точка заземления M8 (функциональное заземление для гашения электростатического заряда, без защитного заземления); не ослаблять гайку; вторая гайка используется для обеспечения контакта

Отметьте положение монтажа:

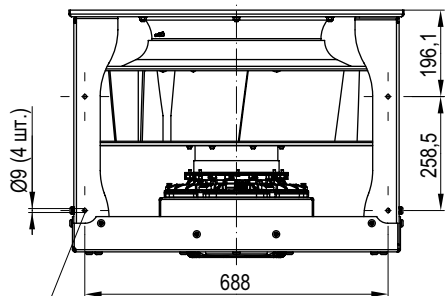
предназначено только для напольного крепления, вал горизонтально или ротором вниз, ротором вверх – по отдельному запросу

Центробежные ЕС-вентиляторы RadiPac

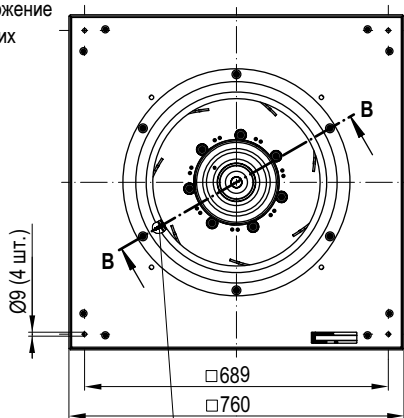
с загнутыми назад лопатками, Ø 560 (версия ATEX)



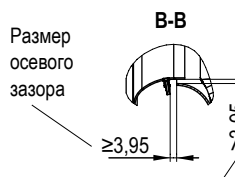
КЗГ 560-AP23-90 (центробежный модуль с опорным кронштейном)



Монтажное положение для виброгасящих элементов



Диффузор со штуцером для отбора давления

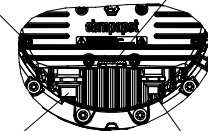


Размер осевого зазора

Размер радиального зазора

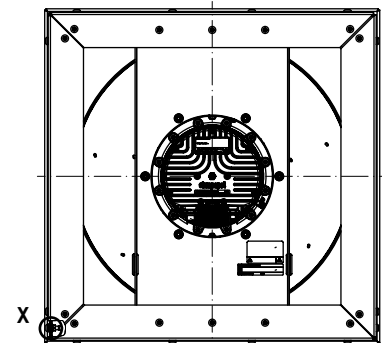
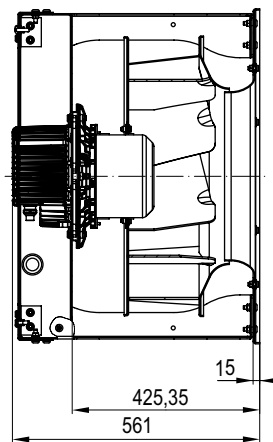
Винты крепления крышки клеммной коробки M4 x 20 (7 шт.)
Момент затяжки 3,5 ± 0,5 Нм

Заглушка M20 x 1,5



Кабельный сальник M25 x 1,5: Диаметр кабеля не менее 10 мм, не более 16 мм
Момент затяжки 6 ± 0,6 Нм
Приблизительное значение, зависит от типа кабеля

Кабельный сальник M20 x 1,5: Диаметр кабеля не менее 10 мм, не более 14 мм
Момент затяжки 6 ± 0,6 Нм
Приблизительное значение, зависит от типа кабеля



Точка заземления M8 (функциональное заземление для гашения электростатического заряда, без защитного заземления); не ослаблять гайку; вторая гайка используется для обеспечения контакта

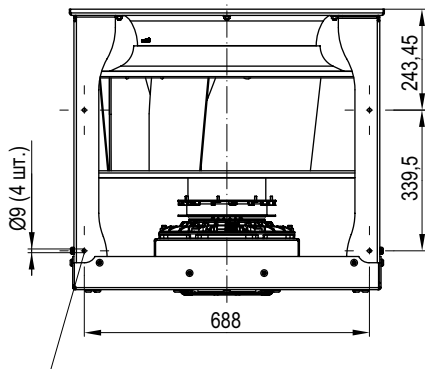
Монтажное положение: вал горизонтально (опорная плита двигателя вертикально) или ротором вниз; ротором вверх – по отдельному запросу

Центробежные ЕС-вентиляторы RadiPac

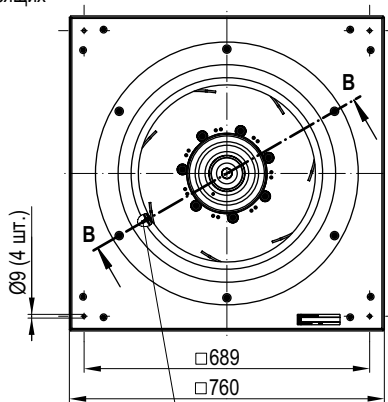
с загнутыми назад лопатками, Ø 630 (версия АTEX)



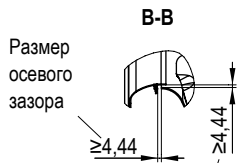
КЗГ 630-AP01-90 (центробежный модуль с опорным кронштейном)



Монтажное положение для виброгасящих элементов



Диффузор со штуцером для отбора давления



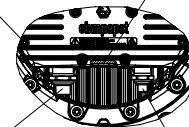
Размер осевого зазора

Размер радиального зазора

В-В

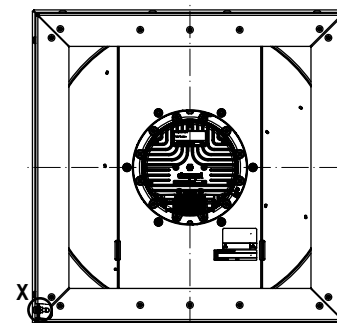
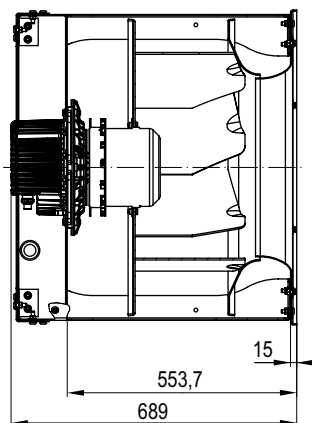
Винты крепления крышки клеммной коробки М4 x 20 (7 шт.)
Момент затяжки $3,5 \pm 0,5$ Нм

Заглушка М20 x 1,5



Кабельный сальник М25 x 1,5: Диаметр кабеля не менее 10 мм, не более 16 мм
Момент затяжки $6 \pm 0,6$ Нм
Приблизительное значение, зависит от типа кабеля

Кабельный сальник М20 x 1,5: Диаметр кабеля не менее 10 мм, не более 14 мм
Момент затяжки $6 \pm 0,6$ Нм
Приблизительное значение, зависит от типа кабеля



Точка заземления М8 (функциональное заземление для гашения электростатического заряда, без защитного заземления); не ослаблять гайку; вторая гайка используется для обеспечения контакта

Монтажное положение: вал горизонтально (опорная плита двигателя вертикально) или ротором вниз; ротором вверх – по отдельному запросу