

ЕС центробежный модуль - RadiPac

назад загнутые лопатки, одностороннее всасывание

с креплением кронштейн

ebm-papst Mulfingen GmbH & Co. KG

Bachmühle 2 · D-74673 Mulfingen

Phone +49 7938 81-0

Fax +49 7938 81-110

info1@de.ebmpapst.com

www.ebmpapst.com

Коммандитное товарищество · Юридический адрес Mulfingen
Районный суд Stuttgart · HRA 590344

Совладелец Elektrobau Mulfingen GmbH · Юридический адрес Mulfingen
Районный суд Stuttgart · HRB 590142

Номинальные параметры

Тип	K3G310-PH58-02	
Двигатель	M3G112-GA	
Фаза		3~
Номинальное напряжение	VAC	400
Ном. диапазон напряжения	VAC	380 .. 480
Частота	Hz	50/60
Метод опред. данных		мн
Скорость вращения	min ⁻¹	4000
Входная мощность	W	2950
Потребляемый ток	A	4,6
Мин. темп. окр. среды	°C	-25
Макс. темп. окр. среды	°C	40

мн = Макс. нагрузка · мк = Макс. КПД · сн = Свободное нагнетание · тк = Требование клиента · ук = Установка клиента
Мы сохраняем за собой право на внесение изменений

Данные согласно Постановлению ЕС 327/2011 по экологическому проектированию продукции, связанной с энергопотреблением

		факт. знач.	норма 2015					
01	Общий КПД η_{es}	%	66,1	56,4	09	Входная мощность P_{ed}	kW	2,93
02	Категория установки		A		09	Расход воздуха q_v	m ³ /h	4505
03	Категория эффективности		Статически		09	Увелич. давления p_{fs}	Pa	1479
04	класс эффективности N		71,7	62	10	Скорость вращения n	min ⁻¹	4045
05	Регулирование частоты вращения		Да		11	Конкретное соотношение*		1,02

Определение оптимально эффективных данных.
Определение данных согласно директиве ЕгР происходит с задействованием комбинации «двигатель-рабочее колесо» в стандартной системе измерения.

* Конкретное соотношение = $1 + p_{fs} / 100\,000\text{ Pa}$

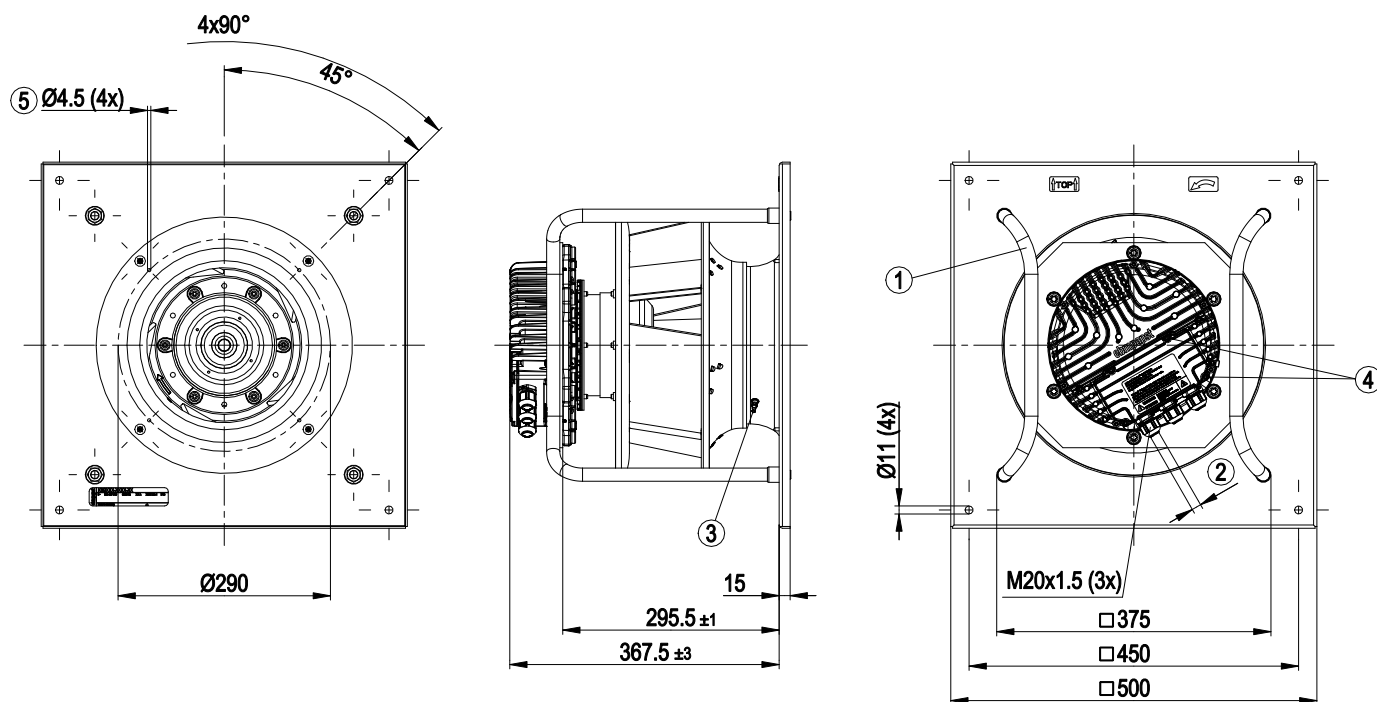
LU-176710

Техническое описание

Вес	23,2 kg
Размер двигателя	310 mm
Покрытие ротора	С лакокрасочным покрытием черного цвета
Материал корпуса блока электроники	Алюминиевое литье
Материал рабочего колеса	Алюминиевая пластина
Материал несущей платы	Листовая сталь, оцинкованная
Материал кронштейна крепления	Сталь, с лакокрасочным покрытием черного цвета
Материал диффузора	Листовая сталь, оцинкованная
Количество лопастей	5
Направление вращения	Справа, вид на ротор
Степень защиты	IP 54
Класс изоляции	«В»
Класс защиты от влаги (F) / класс защиты окружающей среды (H)	H1
Максимально допустимая темп. окружающей среды электродвигателя (трансп./ хранение)	+80 °C
Минимально допустимая темп. окружающей среды электродвигателя (трансп./ хранение)	-40 °C
Положение при монтаже	См. чертеж изделия
Отверстия для отвода конденсата	Со стороны ротора
Режим работы	S1
Тип подшипников электродвигателя	Шарикоподшипники

Технические характеристики	<ul style="list-style-type: none"> - Выход 10 VDC, макс. 10 мА - Выход 20 VDC, макс. 50 мА - Выход исполняющего модуля 0-10 В - Рабочее сигнальное сообщение - Вход датчика 0-10 В или 4-20 мА - Внешний вход 24 В (настройка параметров) - Внешний разрешающий вход - Сигнальное реле - Встроенный ПИД-регулятор - Ограничение мощности - Ограничение тока э/двигателя - PFC, пассивн. - RS485 MODBUS-RTU - Плавный пуск - Управляющий вход 0-10 VDC/ШИМ - Интерфейс управления вентилятором, с гальванической развязкой от сети питания - Защита от перегрева электроники/двигателя - Распознавание пониженного напряжения/отказа фазы
Контактный ток по IEC 60990 (измерительная схема рис. 4, TN-система)	<= 3,5 mA
Электрическое подсоединение	Через клеммную коробку
Защита двигателя	Реле контроля температуры (TW) с внутренней разводкой
Класс защиты двигателя	I (если защитный провод подключен стороной заказчика)
Соответствие продукта стандартам	EN 61800-5-1; CE
Допуск	UL 1004-7 + 60730; EAC; C22.2 №77 + CAN/CSA-E60730-1

Чертёж изделия



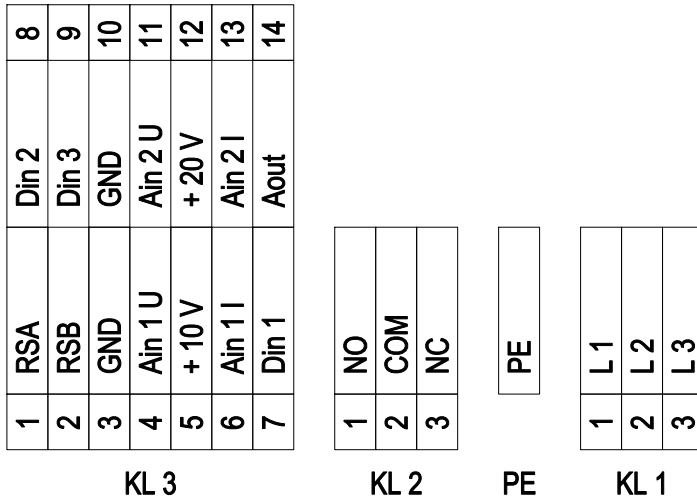
1	Положение при монтаже: вал горизонтально (несущие стойки устанавливать только вертикально, как показано на рисунке!) или ротором вниз, ротором вверх по запросу
2	Диаметр кабеля: мин. 4 мм, макс. 10 мм; момент затяжки: $4 \pm 0,6$ Нм
3	Входной диффузор со штуцером для отбора давления (коэффициент k: 116)
4	Момент затяжки: $3,5 \pm 0,5$ Нм
5	Крепежные отверстия для FlowGrid

ЕС центробежный модуль - RadiPac

назад загнутые лопатки, одностороннее всасывание

с креплением кронштейн

Схема подключения



№	Подкл.	Маркирование	Функция / назначение
KL 1	1	L1	Сетевое подключение, питающее напряжение 3 фазн. 380-480 В; 50/60 Гц
KL 1	2	L2	Сетевое подключение, питающее напряжение 3 фазн. 380-480 В; 50/60 Гц
KL 1	3	L3	Сетевое подключение, питающее напряжение 3 фазн. 380-480 В перем.тока; 50/60 Гц
PE		PE	Заземляющая клемма, клемма для защитного провода (PE)
KL 2	1	NO	Сигнальное реле, беспотенциальный сигнальный контакт; замыкающий контакт в случае ошибки
KL2	2	COM	Реле состояния; сухой сигнальный контакт статусных сообщений; переключающий контакт, общее подключение; максимально допустимый ток замыкания контактов 250 В перем.тока/ макс. 2 А (AC1)/мин. 10 мА
KL2	3	NC	Сигнальное реле, беспотенциальный сигнальный контакт; размыкающий контакт в случае ошибки
KL 3	1	RSA	Подключение посредством шины RS485; RSA; MODBUS RTU; БСНН
KL 3	2	RSB	Подключение посредством шины RS485; RSB; MODBUS RTU; БСНН
KL 3	3 / 10	GND	Заземление для интерфейса управления; БСНН
KL 3	4	Ain1 U	Аналоговый вход 1, заданное значение: 0–10 В, Ri = 100 кОм, параметрируемая кривая; использовать только как альтернативу входу Ain1 I; БСНН
KL 3	5	+ 10 V	Выход постоянного напряжения 10 В пост. тока +10 В +/-3 %, макс. 10 мА, с постоянной защитой от коротких замыканий, напряжение питания для внешних устройств (например, потенциометра); БСНН
KL 3	6	Ain1 I	Аналоговый вход 1, заданное значение: 4–20 мА, Ri = 100 кОм, параметрируемая кривая; использовать только как альтернативу входу Ain1 U; БСНН
KL 3	7	Din1	Цифровой вход 1: активация электроники, включение: открытый контакт или приложенное напряжение 5–50 В пост. тока блокировка: токопроводящий мост к заземляющей шине или приложенное напряжение < 1 В пост. тока функция сброса: запуск функции сброса при смене уровня напряжения до < 1 В пост. тока; БСНН
KL 3	8	Din2	Цифровой вход 2: переключение набора параметров 1/2; после настройки EEPROM действительный или используемый набор параметров можно выбирать либо по шине, либо через цифровой вход DIN2. Набор параметров 1: открытый контакт или приложенное напряжение 5–50 В пост. тока набор параметров 2: Токопроводящий мост к заземляющей шине или приложенное напряжение < 1 В пост. тока; БСНН

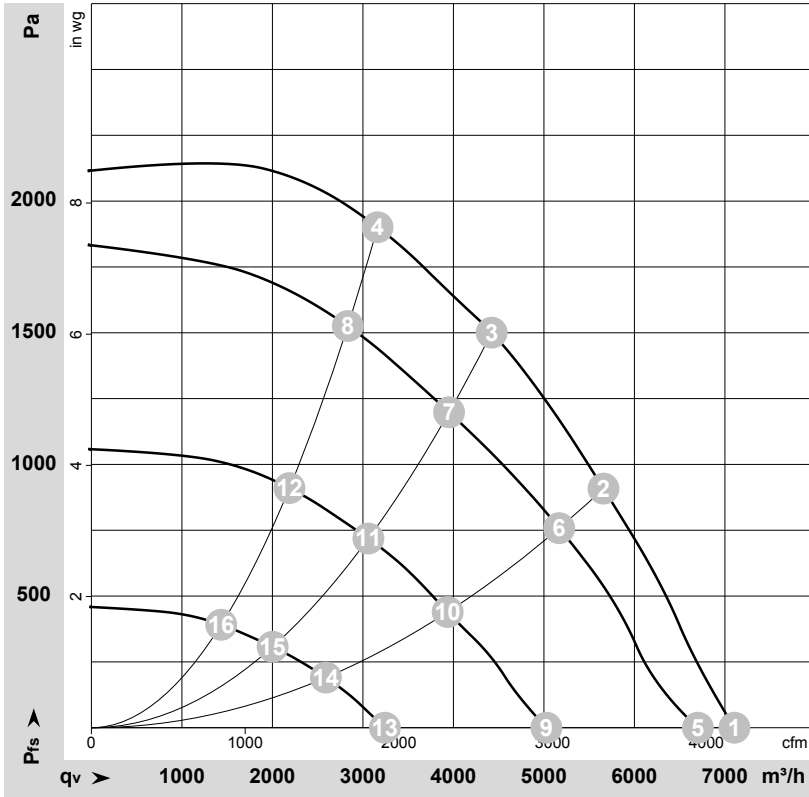
ЕС центробежный модуль - RadiPac

назад загнутые лопатки, одностороннее всасывание

с креплением кронштейн

№	Подкл.	Маркирование	Функция / назначение
KL 3	9	Din3	Цифровой вход 3: Полярность встроенного регулятора; согласно настройкам EEPROM полярность встроенного регулятора прямой/инверсный выбирается посредством BUS или цифрового входа нормальный: открытый контакт или приложенное напряжение 5–50 В пост. тока инверсный: Токопроводящий мост к заземляющей шине или приложенное напряжение < 1 В пост. тока; БСНН
KL 3	11	Ain2 U	Аналоговый вход 2, действительное значение: 0–10 В, Ri = 100 кОм, параметрируемая кривая; использовать только как альтернативу входу Ain2 I; БСНН
KL 3	12	+ 20 V	Выход постоянного напряжения 20 В пост. тока; +20 В +25/-10 %; макс. 50 мА; с постоянной защитой от коротких замыканий; питающее напряжение для внешних устройств (например, сенсоров), БСНН
KL 3	13	Ain2 I	Аналоговый вход 2, действительное значение: 4–20 мА, Ri = 100 кОм, параметрируемая кривая; использовать только как альтернативу входу Ain2 U; БСНН
KL 3	14	Aout	Аналоговый выход 0–10 В пост. тока; макс. 5 мА; вывод текущего рабочего цикла двигателя/ текущей частоты вращения двигателя параметрируемая кривая, БСНН

Характеристики: производительность по воздуху 50 Hz



$\rho = 1,177 \text{ kg/m}^3 \pm 2 \%$

Измерение: LU-176710-1

Замеры производительности соответствуют ISO 5801 категория А. Для детального уточнения способа замеров, Вам необходимо обратиться к специалистам ebm-papst. Уровень звукового давления со стороны всасывания: LwA по ISO 13347 / LpA с расстоянием 1м от оси вентилятора. Данные действительны только при указанных условиях измерения и могут варьироваться в зависимости от условий установки. При отклонении от стандартной конфигурации, необходимо проверить все значения в собранной установке.

Данные измерений

	U	f	n	P _{ed}	I	LpA _{in}	LwA _{in}	LwA _{out}	q _v	P _{fs}	q _v	P _{fs}
	V	Hz	min ⁻¹	W	A	dB(A)	dB(A)	dB(A)	m ³ /h	Pa	cfm	in. wg
1	400	50	4000	1707	2,66	95	102	102	7105	0	4180	0,00
2	400	50	4000	2611	4,03	85	92	95	5660	900	3330	3,61
3	400	50	4000	2943	4,53	82	89	93	4425	1500	2605	6,02
4	400	50	4000	2950	4,60	84	92	94	3160	1900	1860	7,63
5	400	50	3795	1414	2,22	94	100	100	6700	0	3945	0,00
6	400	50	3655	1998	3,09	83	89	92	5170	762	3040	3,06
7	400	50	3585	2078	3,21	79	86	91	3950	1198	2325	4,81
8	400	50	3610	2103	3,24	79	88	91	2835	1529	1665	6,14
9	400	50	2865	671	1,18	84	92	94	5025	0	2960	0,00
10	400	50	2810	957	1,57	75	82	86	3935	438	2315	1,76
11	400	50	2795	1019	1,66	72	80	84	3060	719	1800	2,89
12	400	50	2790	1028	1,67	73	80	85	2190	912	1290	3,66
13	400	50	1880	244	0,52	72	82	82	3245	0	1910	0,00
14	400	50	1840	320	0,65	63	72	76	2590	191	1525	0,77
15	400	50	1830	340	0,68	62	70	75	2000	308	1180	1,24
16	400	50	1830	343	0,68	63	70	75	1435	392	845	1,57

U = Напряжение питания · f = Частота · n = Скорость вращения · P_{ed} = Входная мощность · I = Потребляемый ток · LpA_{in} = Уровень звуков. давления со стороны всасывания
 LwA_{in} = Уровень звуковой мощности со стороны всасывания · LwA_{out} = Уровень звуковой мощности со стороны нагнетания · q_v = Расход воздуха · p_{fs} = Увелич. давления