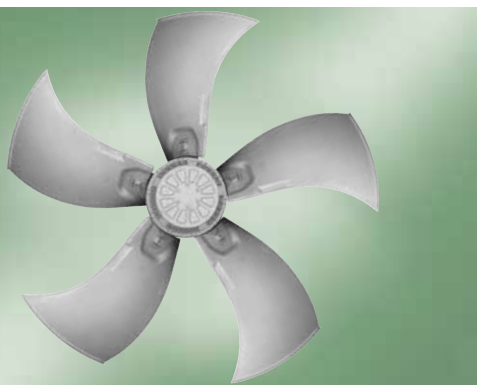


AC Axialventilatoren

S-Reihe, Ø 910



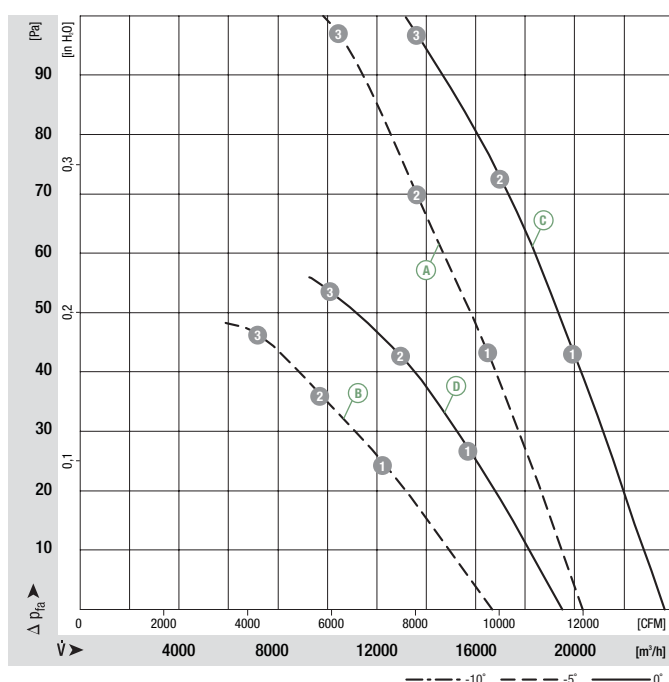
- **Material:** Schutzgitter: Stahl, phosphatiert und schwarz kunststoffbeschichtet
Wandring: Stahlblech, vorverzinkt und schwarz kunststoffbeschichtet
Schaufeln: Aluminium Druckguss
Rotor: umgossen mit Aluminium
- **Schaufelanzahl:** 5
- **Drehrichtung:** Förderrichtung "V" rechts, Förderrichtung "A" links auf den Rotor gesehen
- **Schutzart:** IP 54 (gemäß EN 60529)
- **Isolationsklasse:** "F"
- **Einbaulage:** beliebig
- **Kondenswasserbohrungen:** rotor- und statorseitig
- **Betriebsart:** Dauerbetrieb (S1)
- **Lagerung:** wartungsfreie Kugellager

Nenndaten		Flügelwinkel	Kennlinie	Nennspannung	Frequenz	Drehzahl (1)	Max. Leistungsaufnahme (1)	Max. Stromaufnahme (1)	Kondensator	Einsatzbereich max.	Zul. Umgebungstemp.	Anschlussbild
Typ	Motor			VAC	Hz	min ⁻¹	kW	A	µF/VDB	Pa	°C	S. 416 f.
*8D 910	M8D 138-HF	-5°	(A)	3~ 400 Δ	50	645	0,85	2,09	—	90	-40..+60	F1b)/F2b)
			(B)	3~ 400 Y	50	450	0,45	1,00	—	43	-40..+60	
*8D 910	M8D 138-LA	0°	(C)	3~ 400 Δ	50	665	1,11	2,70	—	90	-40..+65	F1b)/F2b)
			(D)	3~ 400 Y	50	495	0,68	1,36	—	50	-40..+65	
*ZD 910	MZD 138-HF	0°	(E)	3~ 400 Δ	50	425	0,42	1,15	—	40	-40..+70	F1b)/F2b)
*ZD 910	MZD 138-HF	-5°	(F)	3~ 400 Y	50	315	0,22	0,50	—	21	-40..+70	F1b)/F2b)
			(G)	3~ 400 Δ	50	430	0,32	0,86	—	42	-40..+100	
			(H)	3~ 400 Y	50	320	0,17	0,40	—	22	-40..+100	F1b)/F2b)

Änderungen vorbehalten









(1) Nenndaten im Arbeitspunkt 3 bei höchster Belastung

Kennlinien

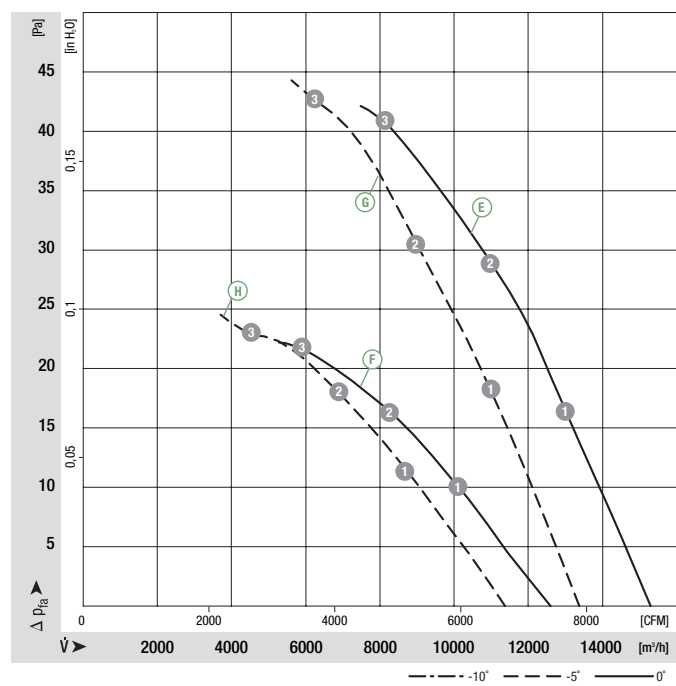


	n [min ⁻¹]	P ₁ [kW]	I [A]	L _{wA} [dB(A)]
(A) 1	670	0,73	1,94	68
(A) 2	655	0,80	2,03	68
(A) 3	645	0,85	2,09	69
(B) 1	500	0,43	0,95	62
(B) 2	460	0,44	0,99	60
(B) 3	450	0,45	1,00	60
(C) 1	685	0,94	2,49	69
(C) 2	675	1,03	2,57	69
(C) 3	665	1,11	2,70	71
(D) 1	540	0,62	1,23	64
(D) 2	515	0,65	1,30	63
(D) 3	495	0,68	1,36	64

- **Motorschutz:** Temperaturwächter ausgeführt
- **Kabelauführung:** über Klemmkasten
- **Schutzklasse:** I (gemäß EN 61800-5-1)
- **Normkonformität:** CE
- **Zulassungen:** VDE (gemäß EN 60034)

Förderrichtung								
	< "V"/"A" >	< "V"/"A" >	< "V" >	< "V" >	"A" >	"A" >	< "V" >	
	ohne Anbauten	mit quadratischer Voldüse	mit Schutzgitter für Voldüse	mit Schutzgitter für Kurzdüse	mit Schutzgitter für Voldüse	mit Schutzgitter für Kurzdüse	Rohrventilator	
"V"	A8D 910-AN07 -01	W8D 910-GN07 -01	S8D 910-CN07 -01	S8D 910-AN07 -01	—	—	—	—
"A"	A8D 910-AN07 -02	W8D 910-DN07 -02	—	—	S8D 910-BN07 -02	—	—	—
"V"	A8D 910-AJ03 -01	W8D 910-GJ03 -01	S8D 910-CJ03 -01	S8D 910-AJ03 -01	—	—	—	—
"A"	A8D 910-AJ03 -02	W8D 910-DJ03 -02	—	—	S8D 910-BJ03 -02	—	—	—
"V"	AZD 910-AM03 -01	WZD 910-GM03 -01	SZD 910-CM03 -01	SZD 910-AM03 -01	—	—	—	—
"A"	AZD 910-AM03 -02	WZD 910-DM03 -02	—	—	SZD 910-BM03 -02	—	—	—
"V"	AZD 910-AN05 -01	WZD 910-GN05 -01	SZD 910-CN05 -01	SZD 910-AN05 -01	—	—	—	—
"A"	AZD 910-AN05 -02	WZD 910-DN05 -02	—	—	SZD 910-BN05 -02	—	—	—

Kennlinien



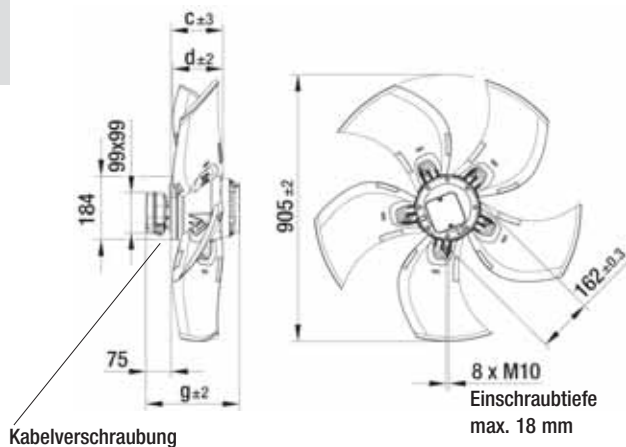
	n [min ⁻¹]	P ₁ [kW]	I [A]	L _{wA} [dB(A)]
E 1	445	0,36	1,11	61
E 2	435	0,39	1,13	59
E 3	425	0,42	1,15	61
F 1	345	0,20	0,46	54
F 2	330	0,21	0,48	53
F 3	315	0,22	0,50	53
G 1	450	0,27	0,81	60
G 2	440	0,29	0,84	59
G 3	430	0,32	0,86	61
H 1	360	0,16	0,36	54
H 2	340	0,17	0,38	53
H 3	320	0,17	0,40	53

AC Axialventilatoren

S-Reihe, Ø 910, Zeichnungen der Förderrichtung "V"



ohne Anbauten



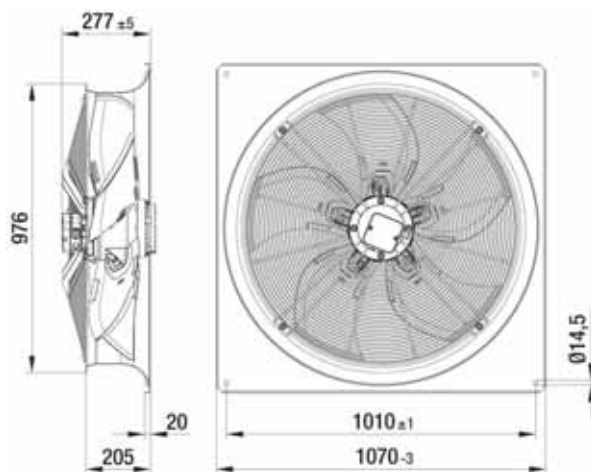
Kabelverschraubung

< "V"

Typ	Masse [kg]	c	d	g
A6D 910-A001 -01	22,0	147,0	104,0	251,0
A6D 910-AK01 -01	27,0	152,0	115,0	276,0
A6D 910-AL01 -01	27,0	147,0	104,0	276,0
A6D 910-AP01 -01	30,0	156,0	123,0	296,0
A6D 910-AQ01 -01	30,0	152,0	115,0	296,0
A6D 910-AR01 -01	30,0	147,0	104,0	296,0
A8D 910-AN07 -01	22,0	152,0	115,0	251,0
A8D 910-AJ03 -01	27,0	156,0	123,0	276,0
AZD 910-AM03 -01	22,0	157,0	123,0	251,0
AZD 910-AN05 -01	22,0	152,0	115,0	251,0



mit quadratischer Volldüse

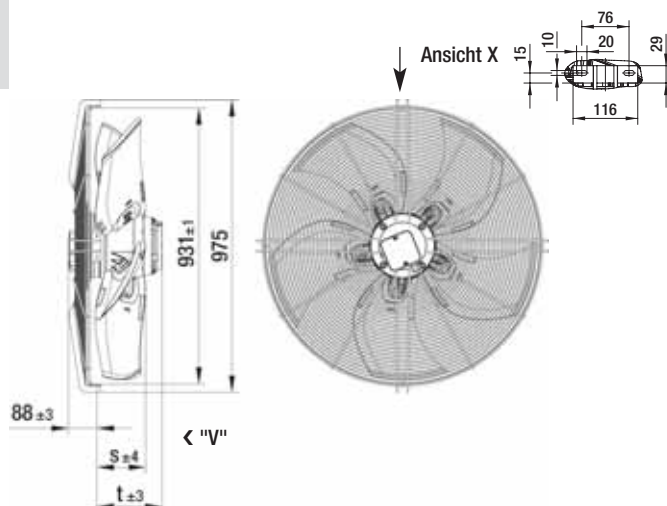


< "V"

Typ	Masse [kg]
W6D 910-G001 -01	42,0
W6D 910-GK01 -01	47,0
W6D 910-GL01 -01	47,0
W6D 910-GP01 -01	50,0
W6D 910-GQ01 -01	50,0
W6D 910-GR01 -01	50,0
W8D 910-GN07 -01	42,0
W8D 910-GJ03 -01	47,0
WZD 910-GM03 -01	42,0
WZD 910-GN05 -01	42,0



mit Schutzgitter für Volldüse

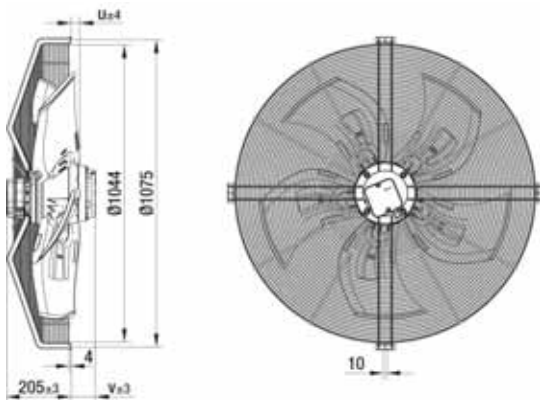


< "V"

Typ	Masse [kg]	s	t
S6D 910-C001 -01	33,0	134,0	163,0
S6D 910-CK01 -01	38,0	139,0	188,0
S6D 910-CL01 -01	38,0	134,0	188,0
S6D 910-CP01 -01	41,0	143,0	208,0
S6D 910-CQ01 -01	41,0	139,0	208,0
S6D 910-CR01 -01	41,0	134,0	208,0
S8D 910-CN07 -01	33,0	139,0	163,0
S8D 910-CJ03 -01	38,0	143,0	188,0
SZD 910-CM03 -01	33,0	143,0	163,0
SZD 910-CN05 -01	33,0	139,0	163,0



mit Schutzgitter für Kurzdüse



< "V"

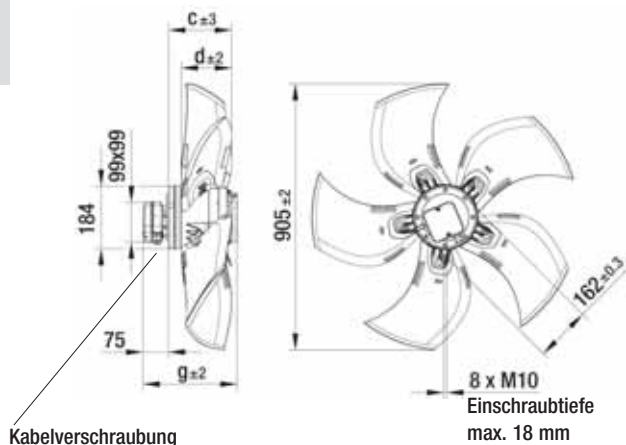
Typ	Masse		
	[kg]	u	v
S6D 910-A001 -01	35,0	17,0	46,0
S6D 910-AK01 -01	40,0	22,0	71,0
S6D 910-AL01 -01	40,0	17,0	71,0
S6D 910-AP01 -01	43,0	26,0	91,0
S6D 910-AQ01 -01	43,0	22,0	91,0
S6D 910-AR01 -01	43,0	17,0	91,0
S8D 910-AN07 -01	35,0	22,0	46,0
S8D 910-AJ03 -01	40,0	26,0	71,0
SZD 910-CM03 -01	35,0	26,0	46,0
SZD 910-CN05 -01	35,0	22,0	46,0

AC Axialventilatoren

S-Reihe, Ø 910, Zeichnungen der Förderrichtung "A"



ohne Anbauten

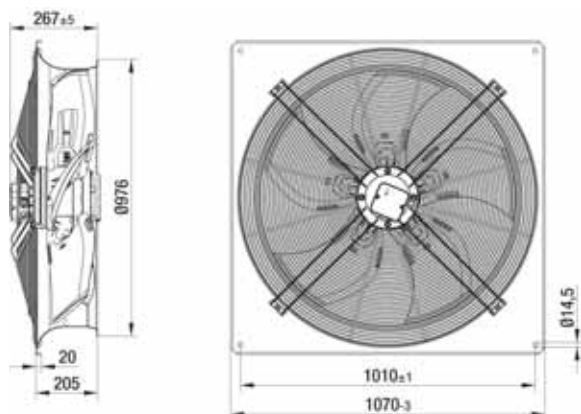


"A" >

Typ	Masse [kg]	c	d	g
A6D 910-A001 -02	22,0	145,0	104,0	251,0
A6D 910-AK01 -02	27,0	154,0	115,0	276,0
A6D 910-AL01 -02	27,0	145,0	104,0	276,0
A6D 910-AP01 -02	30,0	157,0	123,0	296,0
A6D 910-AQ01 -02	30,0	154,0	115,0	296,0
A6D 910-AR01 -02	30,0	145,0	104,0	296,0
A8D 910-AN07 -02	22,0	154,0	115,0	251,0
A8D 910-AJ03 -02	27,0	157,0	123,0	276,0
AZD 910-AM03 -02	22,0	157,0	123,0	251,0
AZD 910-AN05 -02	22,0	154,0	115,0	251,0



mit quadratischer Volldüse

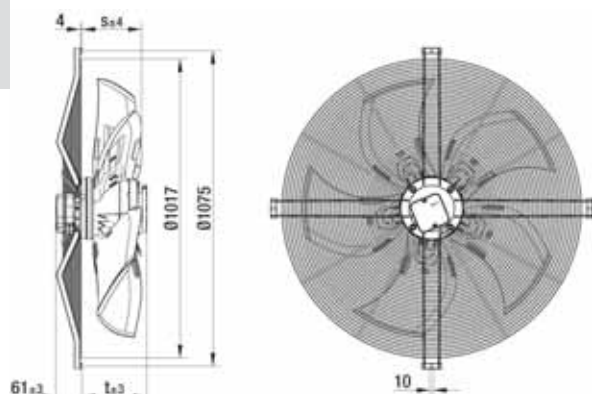


"A" >

Typ	Masse [kg]
W6D 910-D001 -02	43,5
W6D 910-DK01 -02	48,5
W6D 910-DL01 -02	48,5
W6D 910-DP01 -02	51,5
W6D 910-DQ01 -02	51,5
W6D 910-DR01 -02	51,5
W8D 910-DN07 -02	43,5
W8D 910-DJ03 -02	48,5
WZD 910-DM03 -02	43,5
WZD 910-DN05 -02	43,5



mit Schutzgitter für Volldüse



"A" >

Typ	Masse [kg]	s	t
S6D 910-B001 -02	34,0	159,0	195,0
S6D 910-BK01 -02	39,0	168,0	215,0
S6D 910-BL01 -02	39,0	159,0	215,0
S6D 910-BP01 -02	42,0	171,0	235,0
S6D 910-BQ01 -02	42,0	168,0	235,0
S6D 910-BR01 -02	42,0	159,0	235,0
S8D 910-BN07 -02	34,0	168,0	195,0
S8D 910-BJ03 -02	39,0	171,0	215,0
SZD 910-BM03 -02	34,0	171,0	195,0
SZD 910-BN05 -02	34,0	168,0	195,0