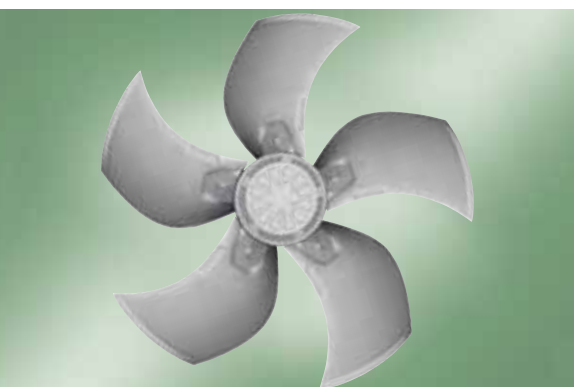


AC Axialventilatoren

S-Reihe, Ø 800



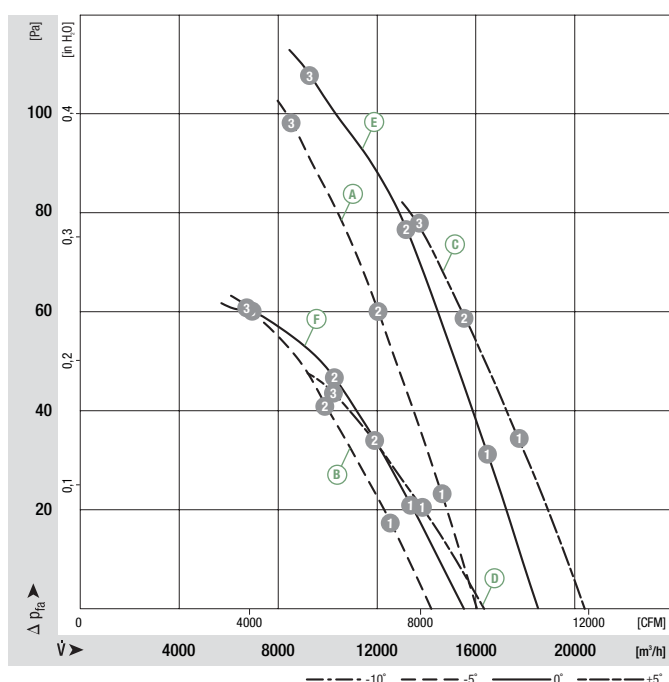
- **Material:** Schutzgitter: Stahl, phosphatiert und schwarz kunststoffbeschichtet
Wandring: Stahlblech, vorverzinkt und schwarz kunststoffbeschichtet
Schaufeln: Aluminium Druckguss
Rotor: umgossen mit Aluminium
- **Schaufelanzahl:** 5
- **Drehrichtung:** Förderrichtung "V" rechts, Förderrichtung "A" links auf den Rotor gesehen
- **Schutzart:** IP 54 (gemäß EN 60529)
- **Isolationsklasse:** "F"
- **Einbaulage:** beliebig
- **Kondenswasserbohrungen:** rotor- und statorseitig
- **Betriebsart:** Dauerbetrieb (S1)
- **Lagerung:** wartungsfreie Kugellager

Nenndaten		Flügelwinkel	Kennlinie	Nennspannung	Frequenz	Drehzahl (1)	Max. Leistungsaufnahme (1)	Max. Stromaufnahme (1)	Kondensator	Einsatzbereich max.	Zul. Umgebungstemp.	Anschlussbild
Typ	Motor			VAC	Hz	min ⁻¹	kW	A	µF/VDB	Pa	°C	S. 416 f.
*8D 800	M8D 138-HF	-5°	(A)	3~ 400 Δ	50	680	0,79	2,15	—	100	-40..+55	F1b)/F2b)
			(B)	3~ 400 Y	50	540	0,48	1,05	—	60	-40..+55	
*8D 800	M8D 138-LA	+5°	(C)	3~ 400 Δ	50	665	1,05	2,70	—	80	-40..+70	F1b)/F2b)
			(D)	3~ 400 Y	50	500	0,63	1,31	—	45	-40..+70	
*8D 800	M8D 138-LA	0°	(E)	3~ 400 Δ	50	660	0,98	2,41	—	105	-40..+65	F1b)/F2b)
			(F)	3~ 400 Y	50	515	0,57	1,21	—	57	-40..+65	
*ZD 800	MZD 138-HF	0°	(G)	3~ 400 Δ	50	435	0,37	1,15	—	44	-40..+80	F1b)/F2b)
			(H)	3~ 400 Y	50	330	0,20	0,48	—	25	-40..+80	

Änderungen vorbehalten

(1) Nenndaten im Arbeitspunkt 3 bei höchster Belastung

Kennlinien

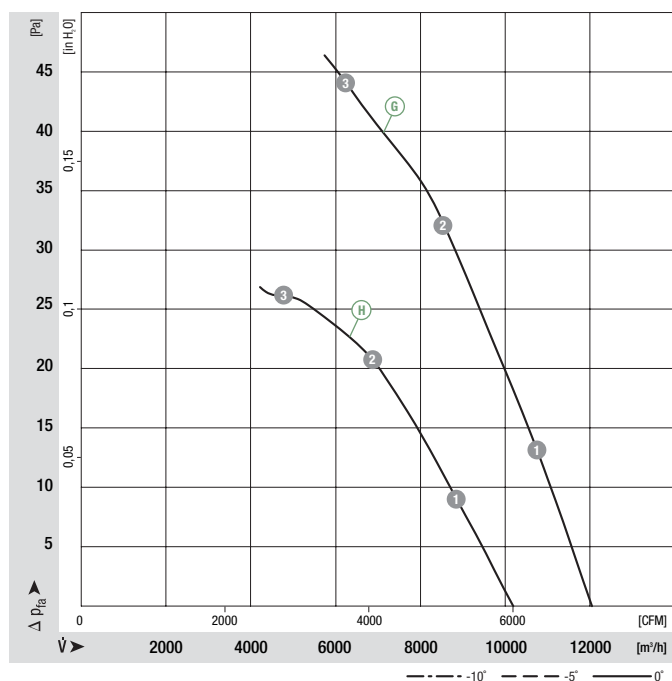


	n [min ⁻¹]	P ₁ [kW]	I [A]	L _{wA} [dB(A)]
(A) 1	700	0,60	2,08	67
(A) 2	690	0,68	2,10	67
(A) 3	680	0,79	2,15	71
(B) 1	605	0,40	0,87	64
(B) 2	575	0,44	0,94	63
(B) 3	540	0,48	1,05	65
(C) 1	680	0,96	2,57	68
(C) 2	670	1,01	2,61	69
(C) 3	665	1,05	2,70	71
(D) 1	525	0,60	1,26	63
(D) 2	510	0,62	1,29	63
(D) 3	500	0,63	1,31	64
(E) 1	690	0,76	2,21	67
(E) 2	680	0,85	2,28	67
(E) 3	660	0,98	2,41	71
(F) 1	560	0,50	1,06	63
(F) 2	530	0,54	1,13	62
(F) 3	515	0,57	1,21	64

- **Motorschutz:** Temperaturwächter ausgeführt
- **Kabelaufführung:** über Klemmkasten
- **Schutzklasse:** I (gemäß EN 61800-5-1)
- **Normkonformität:** CE
- **Zulassungen:** VDE (gemäß EN 60034)

Förderrichtung	< "V"/"A" >		< "V"/"A" >		< "V" >		< "V" >		"A" >		"A" >		< "V" >	
	ohne Anbauten		mit quadratischer Voldüse		mit Schutzgitter für Voldüse		mit Schutzgitter für Kurzdüse		mit Schutzgitter für Voldüse		mit Schutzgitter für Kurzdüse		Rohrventilator	
"V"	A8D 800-AN01 -01	W8D 800-GN01 -01	S8D 800-CN01 -01	S8D 800-AN01 -01	—	—	—	—	—	—	—	—	—	—
"A"	A8D 800-AN01 -02	W8D 800-DN01 -02	—	—	—	—	—	—	S8D 800-BN01 -02	—	—	—	—	—
"V"	A8D 800-AT03 -01	W8D 800-GT03 -01	S8D 800-CT03 -01	S8D 800-AT03 -01	—	—	—	—	—	—	—	—	—	—
"A"	A8D 800-AT03 -02	W8D 800-DT03 -02	—	—	—	—	—	—	S8D 800-BT03 -02	—	—	—	—	—
"V"	A8D 800-AJ01 -01	W8D 800-GJ01 -01	S8D 800-CJ01 -01	S8D 800-AJ01 -01	—	—	—	—	—	—	—	—	—	—
"A"	A8D 800-AJ01 -02	W8D 800-DJ01 -02	—	—	—	—	—	—	S8D 800-BJ01 -02	—	—	—	—	—
"V"	AZD 800-AM03 -01	WZD 800-GM03 -01	SZD 800-CM03 -01	SZD 800-AM03 -01	—	—	—	—	—	—	—	—	—	—
"A"	AZD 800-AM03 -02	WZD 800-DM03 -02	—	—	—	—	—	—	SZD 800-BM03 -02	—	—	—	—	—

Kennlinien



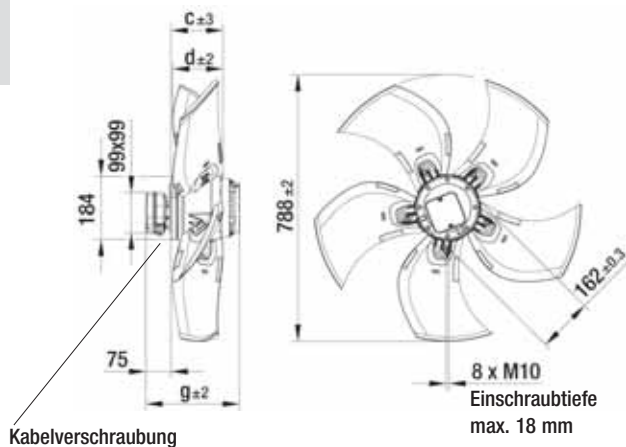
	n [min ⁻¹]	P ₁ [kW]	I [A]	L _{wA} [dB(A)]
Ⓔ 1	455	0,31	1,09	59
Ⓔ 2	445	0,33	1,10	58
Ⓔ 3	435	0,37	1,15	61
Ⓕ 1	375	0,17	0,43	55
Ⓕ 2	360	0,18	0,45	55
Ⓕ 3	330	0,20	0,48	55

AC Axialventilatoren

S-Reihe, Ø 800, Zeichnungen der Förderrichtung "V"



ohne Anbauten

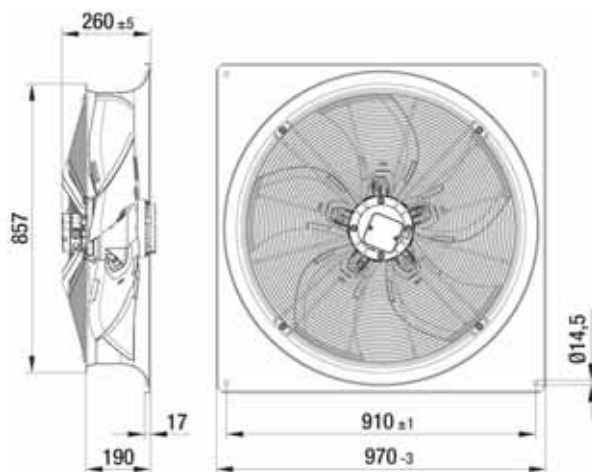


< "V"

Typ	Masse [kg]	c	d	g
A6D 800-AN01 -01	22,0	147,0	133,0	251,0
A6D 800-AO01 -01	22,0	142,0	118,0	251,0
A6D 800-AJ01 -01	26,0	152,0	147,0	276,0
A6D 800-AS01 -01	29,0	157,0	162,0	296,0
A6D 800-AP01 -01	29,0	152,0	147,0	296,0
A8D 800-AN01 -01	22,0	147,0	133,0	251,0
A8D 800-AT03 -01	26,0	157,0	162,0	276,0
A8D 800-AJ01 -01	26,0	152,0	147,0	276,0
AZD 800-AM03 -01	22,0	152,0	147,0	251,0



mit quadratischer Volldüse

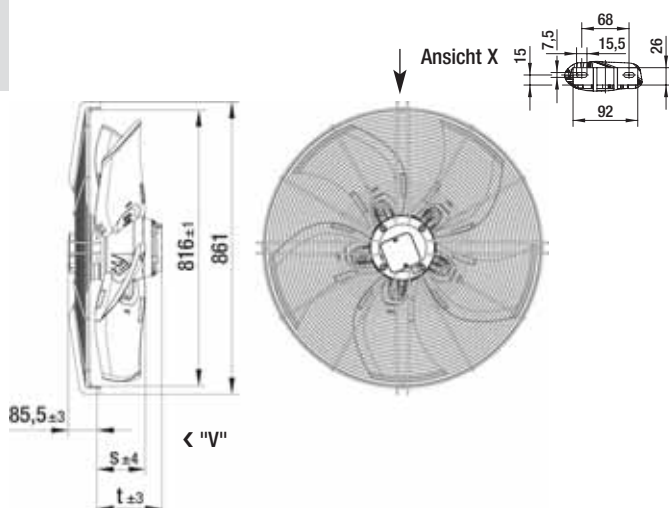


< "V"

Typ	Masse [kg]
W6D 800-GN01 -01	42,0
W6D 800-GO01 -01	42,0
W6D 800-GJ01 -01	46,0
W6D 800-GS01 -01	49,0
W6D 800-GP01 -01	49,0
W8D 800-GN01 -01	42,0
W8D 800-GT03 -01	46,0
W8D 800-GJ01 -01	46,0
WZD 800-GM03 -01	42,0



mit Schutzgitter für Volldüse

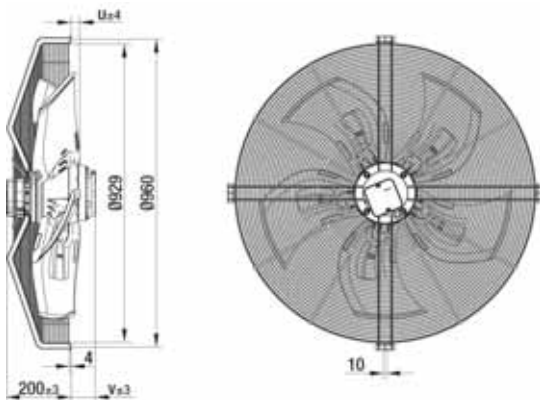


< "V"

Typ	Masse [kg]	s	t
S6D 800-CN01 -01	32,0	136,5	165,5
S6D 800-CO01 -01	32,0	131,5	165,5
S6D 800-CJ01 -01	36,0	141,5	190,5
S6D 800-CS01 -01	39,0	146,5	210,5
S6D 800-CP01 -01	39,0	141,5	210,5
S8D 800-CN01 -01	32,0	136,5	165,5
S8D 800-CT03 -01	36,0	146,5	190,5
S8D 800-CJ01 -01	36,0	141,5	190,5
SZD 800-CM03 -01	32,0	141,5	165,5



mit Schutzgitter für Kurzdüse

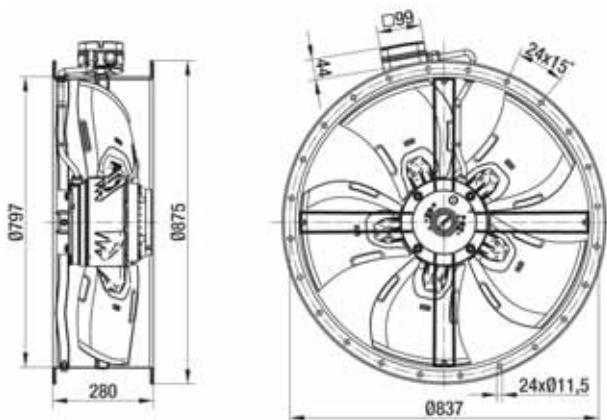


← "V"

Typ	Masse [kg]	u	v
S6D 800-AN01 -01	34,0	17,0	51,0
S6D 800-AO01 -01	34,0	17,0	51,0
S6D 800-AJ01 -01	38,0	27,0	76,0
S6D 800-AS01 -01	41,0	32,0	96,0
S6D 800-AP01 -01	41,0	27,0	96,0
S8D 800-AN01 -01	34,0	22,0	51,0
S8D 800-AT03 -01	38,0	32,0	76,0
S8D 800-AJ01 -01	38,0	27,0	76,0
SZD 800-AM03 -01	34,0	17,0	51,0



Rohrventilator



← "V"

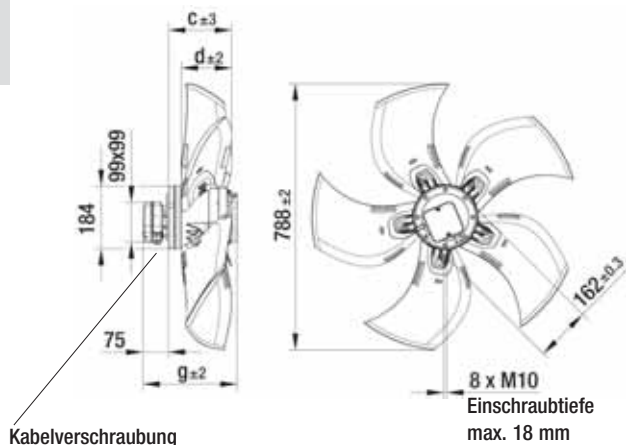
Typ	Masse [kg]
W6D 800-IJ01 -01	43,8

AC Axialventilatoren

S-Reihe, Ø 800, Zeichnungen der Förderrichtung "A"



ohne Anbauten

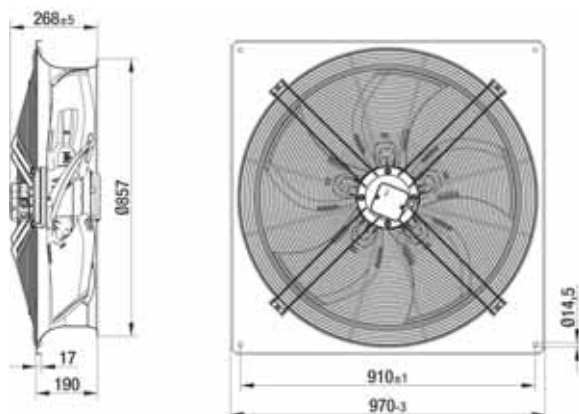


"A" >

Typ	Masse [kg]	c	d	g
A6D 800-AN01 -02	22,0	175,0	133,0	251,0
A6D 800-AO01 -02	22,0	165,0	188,0	251,0
A6D 800-AJ01 -02	26,0	185,0	147,0	276,0
A6D 800-AS01 -02	29,0	194,0	162,0	296,0
A6D 800-AP01 -02	29,0	185,0	147,0	296,0
A8D 800-AN01 -02	22,0	175,0	133,0	251,0
A8D 800-AT03 -02	26,0	194,0	162,0	276,0
A8D 800-AJ01 -02	26,0	185,0	147,0	276,0
AZD 800-AM03 -02	22,0	185,0	147,0	251,0



mit quadratischer Volldüse

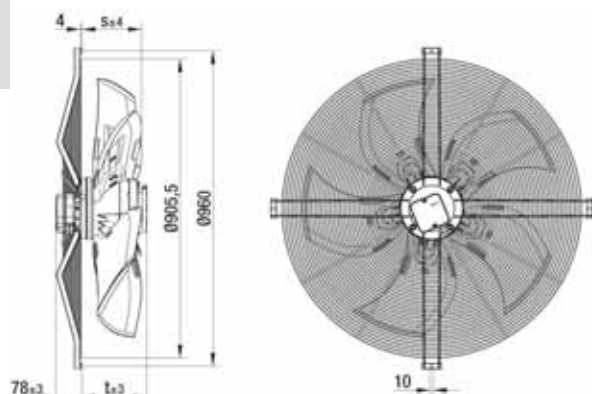


"A" >

Typ	Masse [kg]
W6D 800-DN01 -02	43,5
W6D 800-DO01 -02	43,5
W6D 800-DJ01 -02	47,5
W6D 800-DS01 -02	50,5
W6D 800-DP01 -02	50,5
W8D 800-DN01 -02	43,5
W8D 800-DT03 -02	47,5
W8D 800-DJ01 -02	47,5
WZD 800-DM03 -02	43,5



mit Schutzgitter für Volldüse



"A" >

Typ	Masse [kg]	s	t
S6D 800-BN01 -02	33,0	172,0	173,0
S6D 800-BO01 -02	33,0	162,0	173,0
S6D 800-BJ01 -02	37,0	182,0	198,0
S6D 800-BS01 -02	40,0	191,0	218,0
S6D 800-BP01 -02	40,0	182,0	218,0
S8D 800-BN01 -02	34,0	172,0	173,0
S8D 800-BT03 -02	37,0	191,0	198,0
S8D 800-BJ01 -02	37,0	182,0	198,0
SZD 800-BM03 -02	34,0	182,0	173,0