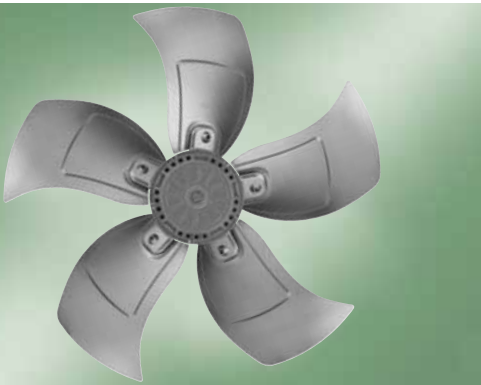


AC Axialventilatoren

S-Reihe, Ø 630



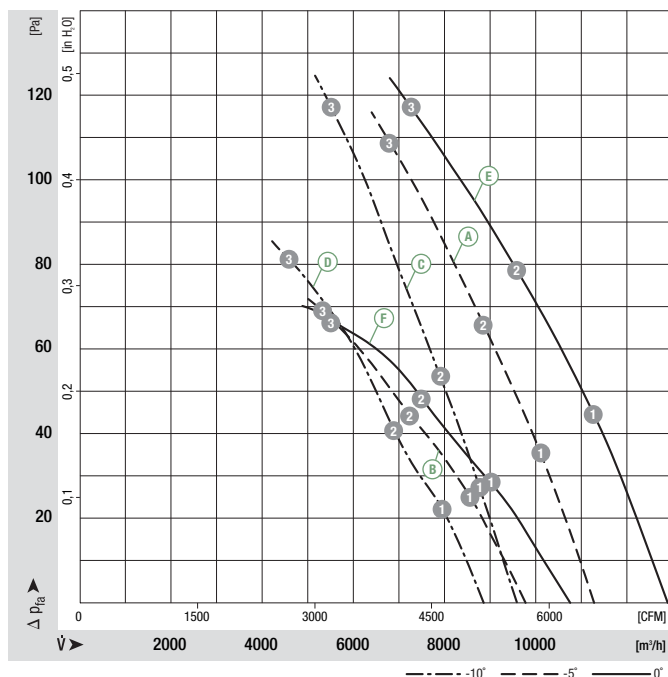
- **Material:** Schutzgitter: Stahl, phosphatiert und schwarz kunststoffbeschichtet
Wandring: Stahlblech, vorverzinkt und schwarz kunststoffbeschichtet
Schaufeln: Aluminiumblech
Rotor: umgossen mit Aluminium
- **Schaufelanzahl:** 5
- **Drehrichtung:** Förderrichtung "V" links, Förderrichtung "A" rechts auf den Rotor gesehen
- **Schutzart:** IP 54 (gemäß EN 60529)
- **Isolationsklasse:** "F"
- **Einbaulage:** beliebig
- **Kondenswasserbohrungen:** rotor- und statorseitig
- **Betriebsart:** Dauerbetrieb (S1)
- **Lagerung:** wartungsfreie Kugellager

Nenndaten		Flügelwinkel	Kennlinie	Nennspannung	Frequenz	Drehzahl (1)	Max. Leistungsaufnahme (1)	Max. Stromaufnahme (1)	Kondensator	Einsatzbereich max.	Zul. Umgebungstemp.	Anschlussbild
Typ	Motor			VAC	Hz	min ⁻¹	kW	A	µF/VDB	Pa	°C	S. 416 f.
*6D 630	M6D 110-GF	-5°	Ⓐ	3~ 400 Δ	50	890	0,61	1,26	—	105	-40..+60	F1b)/F2b)
			Ⓑ	3~ 400 Y	50	680	0,40	0,72	—	60	-40..+60	
*6D 630	M6D 110-GF	-10°	Ⓒ	3~ 400 Δ	50	910	0,53	1,15	—	110	-40..+70	F1b)/F2b)
			Ⓓ	3~ 400 Y	50	725	0,38	0,67	—	70	-40..+70	
*6D 630	M6D 110-IA	0°	Ⓔ	3~ 400 Δ	50	885	0,83	1,68	—	120	-40..+55	F1b)/F2b)
*8D 630	M8D 110-GF	0°	Ⓖ	3~ 400 Δ	50	640	0,38	0,91	—	62	-40..+65	F1b)/F2b)
			Ⓕ	3~ 400 Y	50	440	0,21	0,42	—	30	-40..+65	
*8D 630	M8D 110-GF	-5°	Ⓘ	3~ 400 Δ	50	660	0,33	0,85	—	65	-40..+75	F1b)/F2b)
			Ⓙ	3~ 400 Y	50	500	0,20	0,40	—	35	-40..+75	

Änderungen vorbehalten

(1) Nenndaten im Arbeitspunkt 3 bei höchster Belastung

Kennlinien

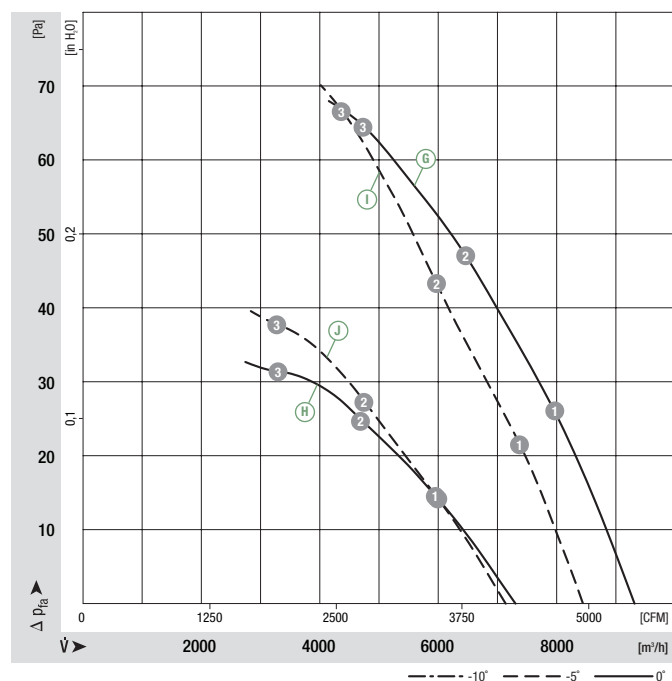


	n [min ⁻¹]	P ₁ [kW]	I [A]	Lw _A [dB(A)]
Ⓐ 1	925	0,48	1,12	75
Ⓐ 2	915	0,52	1,16	75
Ⓐ 3	890	0,61	1,26	76
Ⓑ 1	770	0,35	0,63	72
Ⓑ 2	745	0,37	0,66	71
Ⓑ 3	680	0,40	0,72	71
Ⓒ 1	940	0,41	1,04	75
Ⓒ 2	930	0,45	1,06	75
Ⓒ 3	910	0,53	1,15	78
Ⓓ 1	825	0,29	0,52	73
Ⓓ 2	805	0,31	0,55	72
Ⓓ 3	725	0,38	0,67	74
Ⓔ 1	915	0,67	1,48	75
Ⓔ 2	905	0,72	1,54	76
Ⓔ 3	885	0,83	1,68	76
Ⓕ 1	735	0,47	0,83	71
Ⓕ 2	710	0,49	0,86	71
Ⓕ 3	655	0,53	0,95	70

- **Motorschutz:** Temperaturwächter ausgeführt
- **Kabelauführung:** über Klemmkasten
- **Schutzklasse:** I (gemäß EN 61800-5-1)
- **Normkonformität:** CE
- **Zulassungen:** VDE (gemäß EN 60034)

Förderrichtung	< "V"/"A" >		< "V"/"A" >		< "V" >		< "V" >		"A" >		"A" >		< "V" >	
	ohne Anbauten		mit quadratischer Voldüse		mit Schutzgitter für Voldüse		mit Schutzgitter für Kurzdüse		mit Schutzgitter für Voldüse		mit Schutzgitter für Kurzdüse		Rohrventilator	
"V"	A6D 630-AE01 -01	W6D 630-GE01 -01	S6D 630-CE01 -01	S6D 630-AE01 -01	—	—	—	—	—	—	—	—	—	—
"A"	A6D 630-AE01 -02	W6D 630-DE01 -02	—	—	—	—	—	—	S6D 630-BE01 -02	S6D 630-AE01 -02	—	—	—	—
"V"	A6D 630-AF01 -01	W6D 630-GF01 -01	S6D 630-CF01 -01	S6D 630-AF01 -01	—	—	—	—	—	—	—	—	—	—
"A"	A6D 630-AF01 -02	W6D 630-DF01 -02	—	—	—	—	—	—	S6D 630-BF01 -02	S6D 630-AF01 -02	—	—	—	—
"V"	A6D 630-AA01 -01	W6D 630-GA01 -01	S6D 630-CA01 -01	S6D 630-AA01 -01	—	—	—	—	—	—	—	—	W6D 630-IA01 -01	—
"A"	A6D 630-AA01 -02	W6D 630-DA01 -02	—	—	—	—	—	—	S6D 630-BA01 -02	S6D 630-AA01 -02	—	—	—	—
"V"	A8D 630-AD01 -01	W8D 630-GD01 -01	S8D 630-CD01 -01	S8D 630-AD01 -01	—	—	—	—	—	—	—	—	—	—
"A"	A8D 630-AD01 -02	W8D 630-DD01 -02	—	—	—	—	—	—	S8D 630-BD01 -02	S8D 630-AD01 -02	—	—	—	—
"V"	A8D 630-AE01 -01	W8D 630-GE01 -01	S8D 630-CE01 -01	S8D 630-AE01 -01	—	—	—	—	—	—	—	—	—	—
"A"	A8D 630-AE01 -02	W8D 630-DE01 -02	—	—	—	—	—	—	S8D 630-BE01 -02	S8D 630-AE01 -02	—	—	—	—

Kennlinien



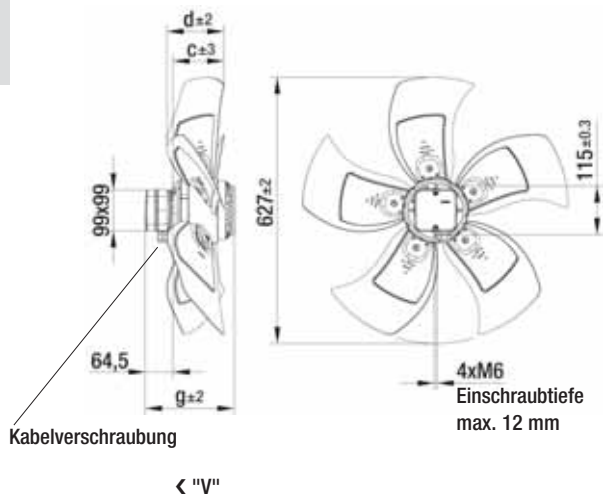
	n [min ⁻¹]	P ₁ [kW]	I [A]	L _{wA} [dB(A)]
G 1	660	0,33	0,84	69
G 2	655	0,35	0,85	69
G 3	640	0,38	0,91	69
H 1	495	0,19	0,40	63
H 2	475	0,20	0,41	62
H 3	440	0,21	0,42	61
I 1	680	0,28	0,81	69
I 2	675	0,30	0,82	70
I 3	660	0,33	0,85	71
J 1	555	0,17	0,36	71
J 2	535	0,18	0,38	71
J 3	500	0,20	0,40	71

AC Axialventilatoren

S-Reihe, Ø 630, Zeichnungen der Förderrichtung "V"



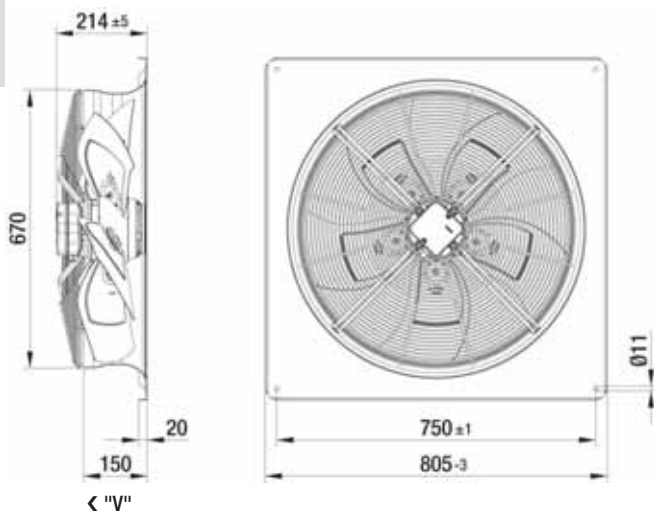
ohne Anbauten



Typ	Masse [kg]	c	d	g
A6D 630-AE01 -01	12,5	108,0	116,0	208,5
A6D 630-AF01 -01	12,5	96,0	96,0	208,5
A6D 630-AA01 -01	14,0	120,0	135,0	223,5
A8D 630-AD01 -01	12,5	120,0	135,0	208,5
A8D 630-AE01 -01	12,5	108,0	116,0	208,5
A6E 630-AE01 -01	12,5	108,0	116,0	208,5
A6E 630-AF01 -01	12,5	96,0	96,0	208,5
A6E 630-AA03 -01	14,0	120,0	135,0	223,5
A8E 630-AE01 -01	12,5	108,0	116,0	208,5



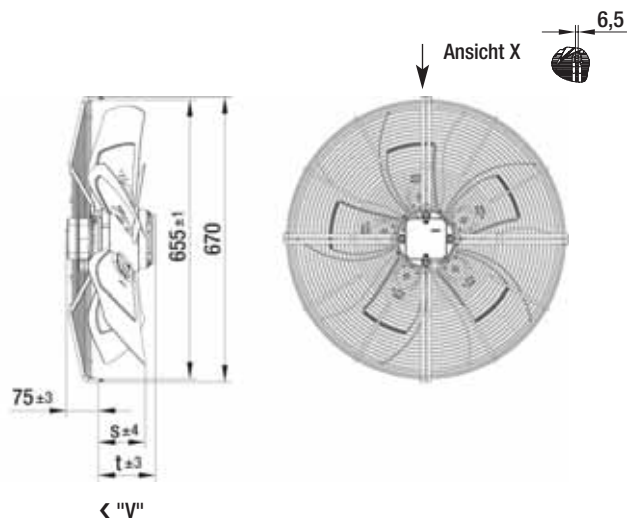
mit quadratischer Volldüse



Typ	Masse [kg]
W6D 630-GE01 -01	20,5
W6D 630-GF01 -01	20,5
W6D 630-GA01 -01	23,0
W8D 630-GD01 -01	20,5
W8D 630-GE01 -01	20,5
W6E 630-GE01 -01	20,5
W6E 630-GF01 -01	20,5
W6E 630-GA03 -01	23,0
W8E 630-GE01 -01	20,5



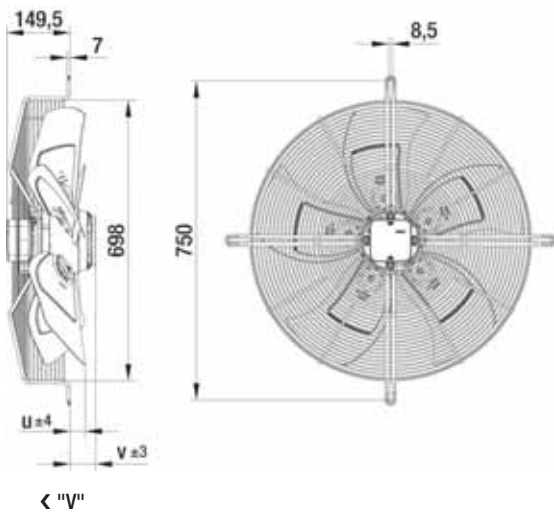
mit Schutzgitter für Volldüse



Typ	Masse [kg]	s	t
S6D 630-CE01 -01	14,5	97,5	111,5
S6D 630-CF01 -01	14,5	85,5	111,5
S6D 630-CA01 -01	17,0	109,5	126,5
S8D 630-CD01 -01	14,5	109,5	133,5
S8D 630-CE01 -01	14,5	97,5	111,5
S6E 630-CE01 -01	14,5	97,5	133,5
S6E 630-CF01 -01	14,5	85,5	111,5
S6E 630-CA03 -01	17,0	109,5	148,5
S8E 630-CE01 -01	14,5	97,5	133,5



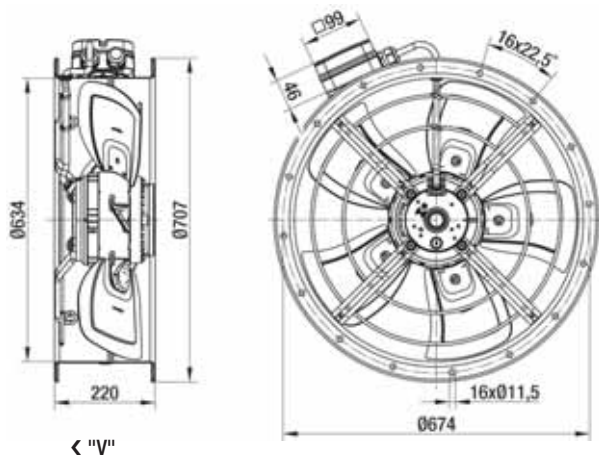
mit Schutzgitter für Kurzdüse



Typ	Masse [kg]		
	u	v	
S6D 630-AE01 -01	16,0	23,0	59,0
S6D 630-AF01 -01	16,0	11,0	59,0
S6D 630-AA01 -01	18,5	35,0	74,0
S8D 630-AD01 -01	16,0	35,0	59,0
S8D 630-AE01 -01	16,0	23,0	59,0
S6E 630-AE01 -01	16,0	23,0	59,0
S6E 630-AF01 -01	16,0	11,0	59,0
S6E 630-AA03 -01	18,5	35,0	74,0
S8E 630-AE01 -01	16,0	23,0	59,0



Rohrventilator

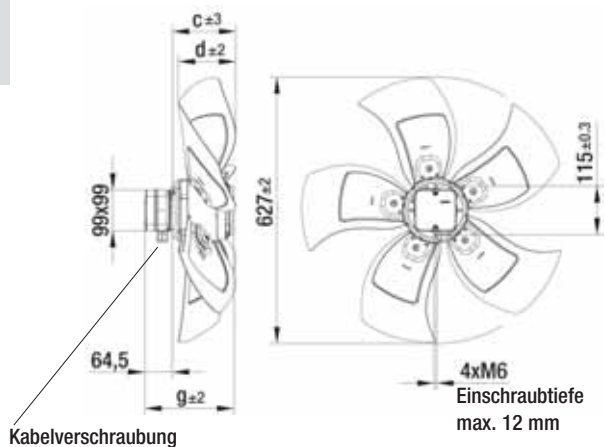


Typ	Masse [kg]	
	u	v
W6D 630-IA01 -01	21,4	
W6E 630-IA03 -01	21,4	

AC Axialventilatoren

S-Reihe, Ø 630, Zeichnungen der Förderrichtung "A"

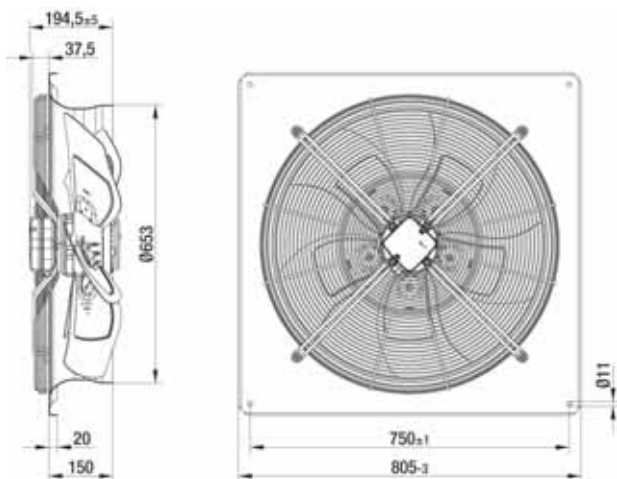
ohne Anbauten



"A" >

Typ	Masse [kg]	c	d	g
A6D 630-AE01 -02	12,5	142,0	116,0	208,5
A6D 630-AF01 -02	12,5	134,0	96,0	208,5
A6D 630-AA01 -02	14,0	149,0	135,0	223,5
A8D 630-AD01 -02	12,5	149,0	135,0	208,5
A8D 630-AE01 -02	12,5	142,0	116,0	208,5
A6E 630-AE01 -02	12,5	142,0	116,0	208,5
A6E 630-AF01 -02	12,5	134,0	96,0	208,5
A6E 630-AA03 -02	14,0	149,0	135,0	223,5
A8E 630-AE01 -02	12,5	142,0	116,0	208,5

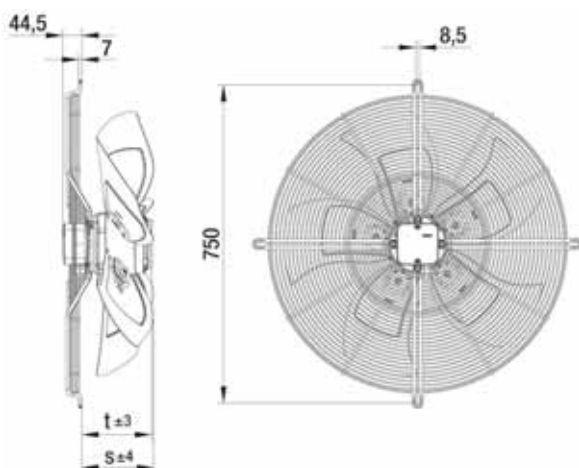
mit quadratischer Volldüse



"A" >

Typ	Masse [kg]
W6D 630-DE01 -02	21,0
W6D 630-DF01 -02	21,0
W6D 630-DA01 -02	23,5
W8D 630-DD01 -02	21,0
W8D 630-DE01 -02	21,0
W6E 630-DE01 -02	21,0
W6E 630-DF01 -02	21,0
W6E 630-DA03 -02	23,5
W8E 630-DE01 -02	21,0

mit Schutzgitter für Volldüse

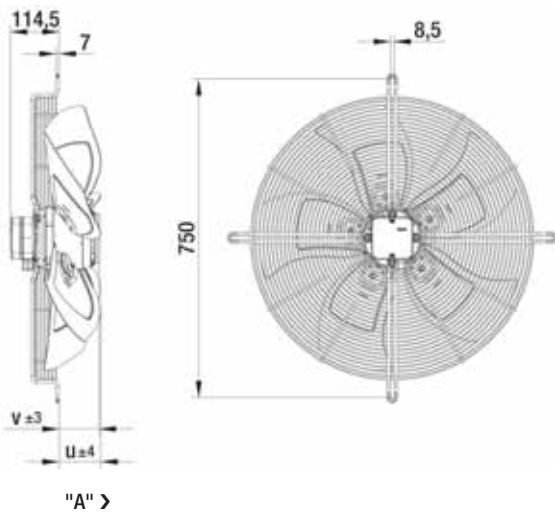


"A" >

Typ	Masse [kg]	s	t
S6D 630-BE01 -02	14,5	164,0	162,0
S6D 630-BF01 -02	14,5	164,0	154,0
S6D 630-BA01 -02	17,0	179,0	169,0
S8D 630-BD01 -02	14,5	164,0	169,0
S8D 630-BE01 -02	14,5	164,0	162,0
S6E 630-BE01 -02	14,5	164,0	162,0
S6E 630-BF01 -02	14,5	164,0	154,0
S6E 630-BA03 -02	17,0	179,0	169,0
S8E 630-BE01 -02	14,5	164,0	162,0



mit Schutzgitter für Kurzdüse



Typ	Masse		
	[kg]	u	v
S6D 630-AE01 -02	15,0	92,0	94,0
S6D 630-AF01 -02	15,0	84,0	94,0
S6D 630-AA01 -02	17,5	99,0	109,0
S8D 630-AD01 -02	15,0	99,0	94,0
S8D 630-AE01 -02	15,0	92,0	94,0
S6E 630-AE01 -02	15,0	92,0	94,0
S6E 630-AF01 -02	15,0	84,0	94,0
S6E 630-AA03 -02	17,5	99,0	109,0
S8E 630-AE01 -02	15,0	92,0	94,0