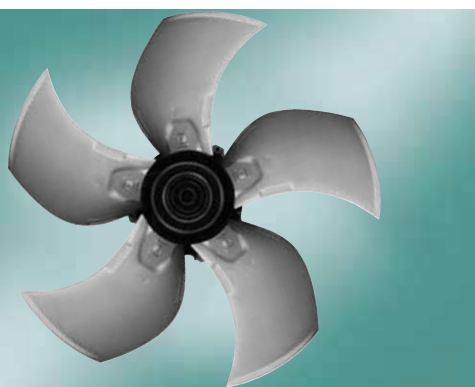


EC Axialventilatoren netzgespeist

S-Reihe, Ø 800



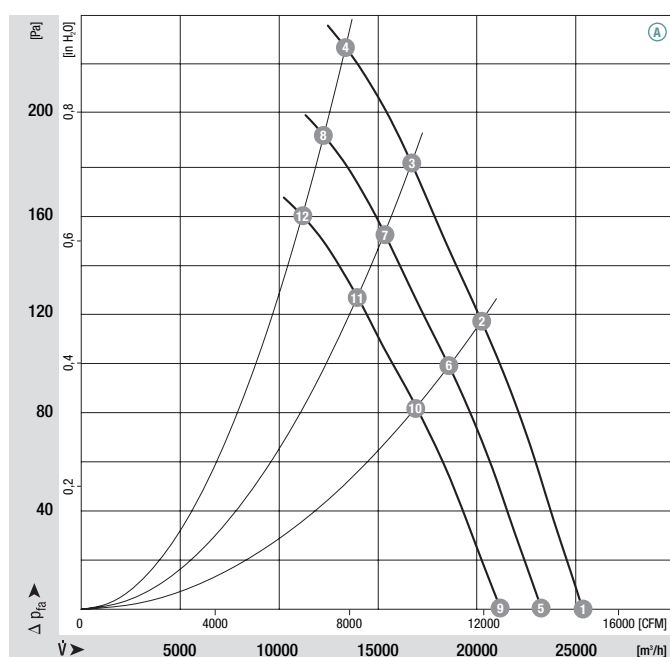
- **Material:** Schutzgitter: Stahl, phosphatiert und schwarz kunststoffbeschichtet
Wandring: Stahlblech, vorverzinkt und schwarz kunststoffbeschichtet
Schaufeln: Aluminium Druckguss
Rotor: schwarz lackiert
Elektronikgehäuse: Aluminium Druckguss, schwarz lackiert
- **Schaufelanzahl:** 5
- **Drehrichtung:** Förderrichtung "V" rechts, Förderrichtung "A" links auf den Rotor gesehen
- **Schutzart:** IP 54 (gemäß EN 60529)
- **Isolationsklasse:** "F"
- **Einbaulage:** Welle horizontal oder Rotor unten; Rotor oben auf Anfrage
- **Kondenswasserbohrungen:** rotorseitig
- **Betriebsart:** Dauerbetrieb (S1)
- **Lagerung:** wartungsfreie Kugellager

| Nenndaten | | Flügelwinkel | Kennlinie | Nennspannungsbereich | Frequenz | Drehzahl | Max. Leistungsaufnahme (1) | Max. Stromaufnahme (1) | Einsatzbereich max. | Zul. Umgebungstemp. | Anschlussbild |
|-----------|------------|--------------|-----------|----------------------|-------------------|----------|----------------------------|------------------------|---------------------|---------------------|---------------|
| Typ | Motor | | VAC | Hz | min ⁻¹ | kW | A | Pa | °C | S. 428 | |
| *3G 800 | M3G 150-IF | 0° | A | 3~ 200-240 | 50/60 | 980 | 2,20 | 6,80 | 230 | -25..+60 | M) |
| *3G 800 | M3G 150-IF | 0° | B | 3~ 380-480 | 50/60 | 980 | 2,20 | 3,40 | 230 | -25..+60 | M) |


Änderungen vorbehalten

(1) Nenndaten im Arbeitspunkt bei höchster Belastung und 200 bzw. 400 VAC

Kennlinien

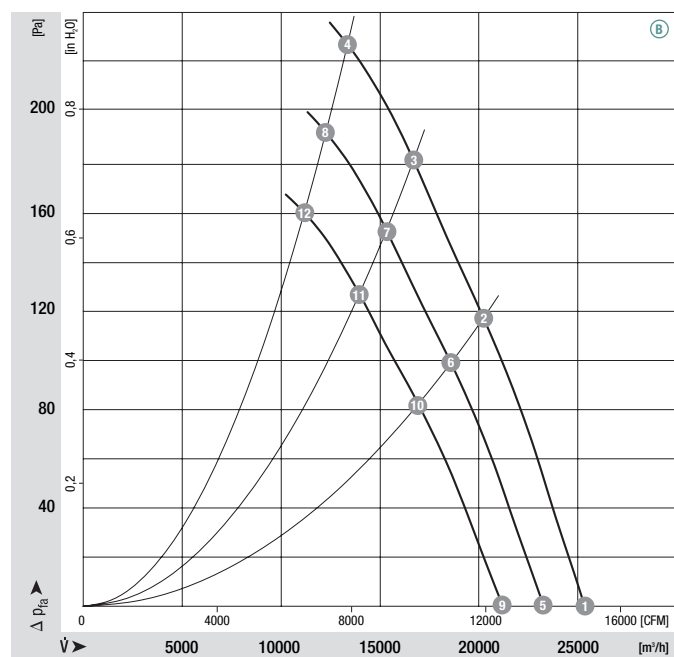


| | n [min ⁻¹] | P ₁ [kW] | I [A] | L _{wA} [dB(A)] | η _{HL} [%] |
|------|------------------------|---------------------|-------|-------------------------|---------------------|
| A 1 | 980 | 1,37 | 4,20 | 74 | — |
| A 2 | 980 | 1,76 | 5,40 | 73 | 78 |
| A 3 | 980 | 1,93 | 5,80 | 76 | 67 |
| A 4 | 980 | 2,20 | 6,80 | 82 | 52 |
| A 5 | 900 | 1,06 | 3,20 | 73 | — |
| A 6 | 900 | 1,36 | 4,20 | 72 | 78 |
| A 7 | 900 | 1,50 | 4,30 | 73 | 67 |
| A 8 | 900 | 1,71 | 5,20 | 80 | 52 |
| A 9 | 820 | 0,80 | 2,40 | 71 | — |
| A 10 | 820 | 1,03 | 3,20 | 70 | 78 |
| A 11 | 820 | 1,13 | 3,40 | 73 | 67 |
| A 12 | 820 | 1,30 | 4,00 | 78 | 52 |

- **Technische Ausstattung:**
 - PFC (passiv)
 - integrierter PID-Regler
 - Steuereingang 0-10 VDC / PWM
 - Eingang für Sensor 0-10 V bzw. 4-20 mA
- **EMV:** Störaussendung gemäß EN 61000-6-3
Störfestigkeit gemäß EN 61000-6-2
Netzurückwirkungen gemäß EN 61000-3-2/3
- **Ableitstrom:** < 3,5 mA gemäß EN 61800-5-1
- **Elektrischer Anschluss:** über Klemmleiste
- **Schutzklasse:** I (gemäß EN 61800-5-1)
- **Normkonformität:** CE
- **Zulassungen:** UL, CSA, GOST;  auch VDE
- Ausgang für Slave 0-10 V max. 3 mA
- Ausgang 20 VDC (±20 %) max. 50 mA
- Ausgang 10 VDC (+10 %) max. 10 mA
- RS485 ebus
- Fehlermelderelais
- Unterspannungs- / Phasenausfallerkennung
- Motorstrombegrenzung
- Übertemperaturschutz Elektronik / Motor
- Blockierschutz
- Sanftanlauf

| Förderrichtung | < "V"/"A" > | | < "V"/"A" > | | < "V" > | | < "V" > | | > "A" > | |
|----------------|------------------|---------------------------|------------------------------|-------------------------------|------------------------------|-------------------------------|------------------------------|-------------------------------|------------------------------|-------------------------------|
| | ohne Anbauten | mit quadratischer Voldüse | mit Schutzgitter für Voldüse | mit Schutzgitter für Kurzdüse | mit Schutzgitter für Voldüse | mit Schutzgitter für Kurzdüse | mit Schutzgitter für Voldüse | mit Schutzgitter für Kurzdüse | mit Schutzgitter für Voldüse | mit Schutzgitter für Kurzdüse |
| "V" | A3G 800-AH12 -13 | W3G 800-CH12 -13 | S3G 800-BH12 -13 | S3G 800-AH12 -13 | S3G 800-CH12 -13 | S3G 800-AH12 -13 | S3G 800-CH12 -13 | S3G 800-BH12 -13 | S3G 800-AH12 -13 | S3G 800-CH12 -13 |
| "A" | A3G 800-AH12 -14 | W3G 800-CH12 -14 | — | — | — | — | — | — | — | S3G 800-CH12 -14 |
| "V" | A3G 800-AH03 -03 | W3G 800-CH03 -03 | S3G 800-BH03 -03 | S3G 800-AH03 -03 | S3G 800-CH03 -03 | S3G 800-AH03 -03 | S3G 800-CH03 -03 | S3G 800-BH03 -03 | S3G 800-AH03 -03 | S3G 800-CH03 -03 |
| "A" | A3G 800-AH03 -04 | W3G 800-CH03 -04 | — | — | — | — | — | — | — | S3G 800-CH03 -04 |

Kennlinien



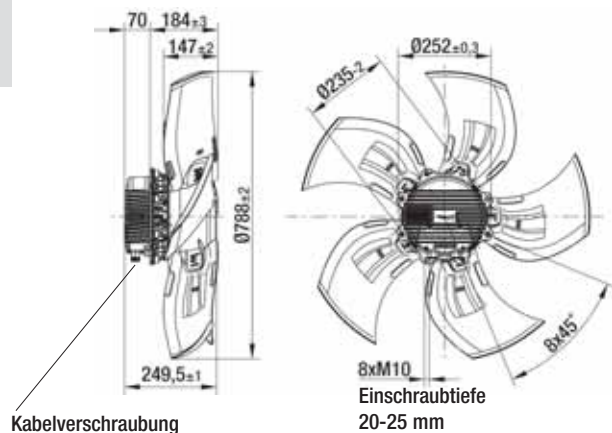
| | n [min ⁻¹] | P ₁ [kW] | I [A] | L _{wA} [dB(A)] | η _{HL} [%] |
|------|------------------------|---------------------|-------|-------------------------|---------------------|
| ⓑ 1 | 980 | 1,37 | 2,10 | 74 | — |
| ⓑ 2 | 980 | 1,76 | 2,70 | 73 | 78 |
| ⓑ 3 | 980 | 1,93 | 2,90 | 76 | 67 |
| ⓑ 4 | 980 | 2,20 | 3,40 | 82 | 52 |
| ⓑ 5 | 900 | 1,06 | 1,60 | 73 | — |
| ⓑ 6 | 900 | 1,36 | 2,10 | 72 | 78 |
| ⓑ 7 | 900 | 1,50 | 2,30 | 73 | 67 |
| ⓑ 8 | 900 | 1,71 | 2,60 | 80 | 52 |
| ⓑ 9 | 820 | 0,80 | 1,20 | 71 | — |
| ⓑ 10 | 820 | 1,03 | 1,60 | 70 | 78 |
| ⓑ 11 | 820 | 1,13 | 1,70 | 73 | 67 |
| ⓑ 12 | 820 | 1,30 | 2,00 | 78 | 52 |

EC Axialventilatoren netzgespeist

S-Reihe, Ø 800, Zeichnungen der Förderrichtung "V"



ohne Anbauten

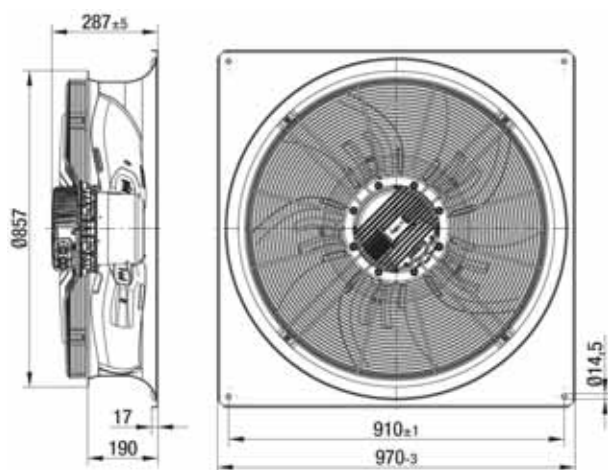


< "V"

| Typ | Masse [kg] |
|------------------|------------|
| A3G 800-AG10 -13 | 25,0 |
| A3G 800-AG02 -03 | 25,0 |
| A3G 800-AH12 -13 | 28,0 |
| A3G 800-AH03 -03 | 28,0 |



mit quadratischer Volldüse

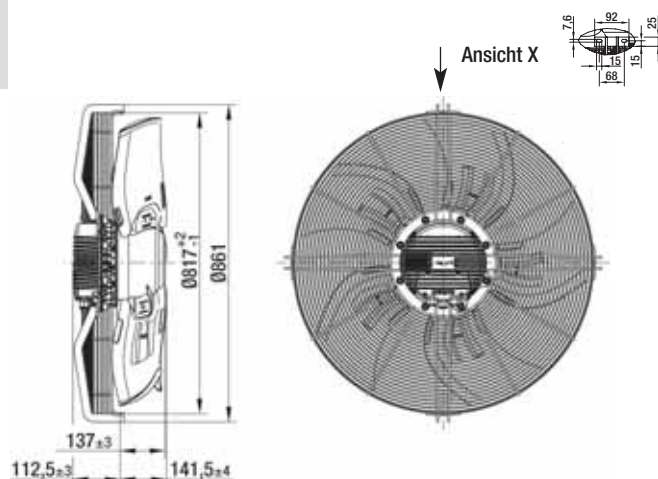


< "V"

| Typ | Masse [kg] |
|------------------|------------|
| W3G 800-CG10 -13 | 46,5 |
| W3G 800-CG02 -03 | 46,5 |
| W3G 800-CH12 -13 | 49,5 |
| W3G 800-CH03 -03 | 49,5 |



mit Schutzgitter für Volldüse

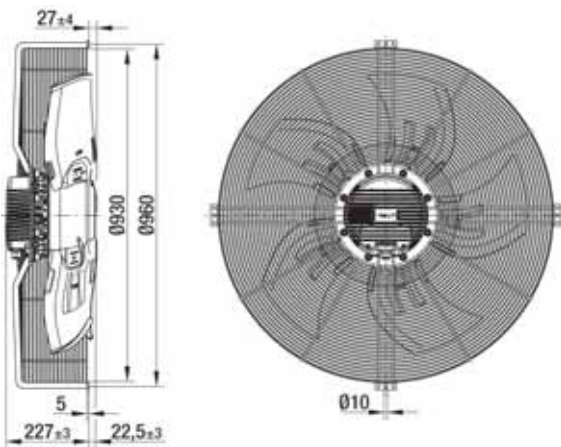


< "V"

| Typ | Masse [kg] |
|------------------|------------|
| S3G 800-BG10 -13 | 31,5 |
| S3G 800-BG02 -03 | 31,5 |
| S3G 800-BH12 -13 | 34,5 |
| S3G 800-BH03 -03 | 34,5 |



mit Schutzgitter für Kurzdüse



< "V"

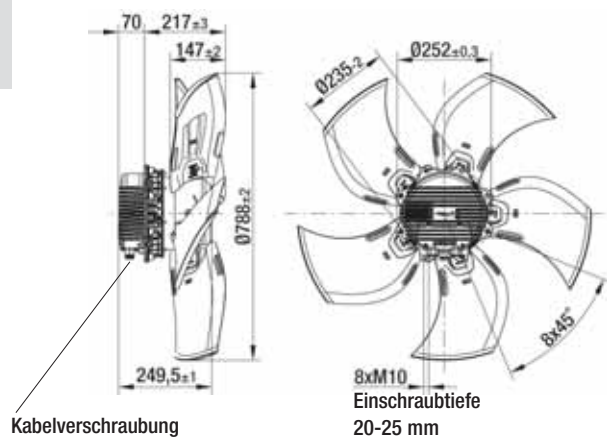
| Typ | Masse [kg] |
|------------------|------------|
| S3G 800-AG10 -13 | 30,0 |
| S3G 800-AG02 -03 | 30,0 |
| S3G 800-AH12 -13 | 33,0 |
| S3G 800-AH03 -03 | 33,0 |

EC Axialventilatoren netzgespeist

S-Reihe, Ø 800, Zeichnungen der Förderrichtung "A"



ohne Anbauten

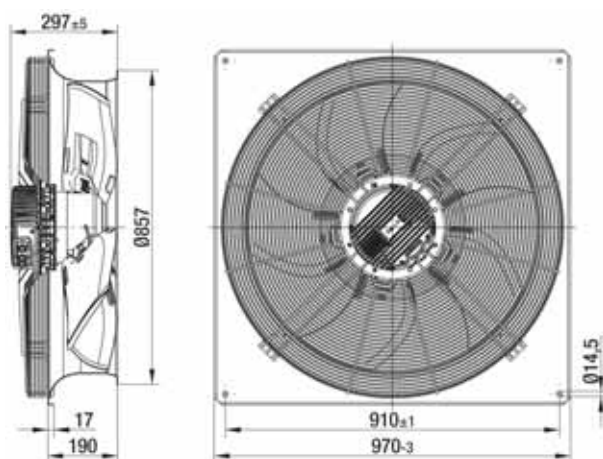


"A" >

| Typ | Masse [kg] |
|------------------|------------|
| A3G 800-AG10 -14 | 25,0 |
| A3G 800-AG02 -04 | 25,0 |
| A3G 800-AH12 -14 | 28,0 |
| A3G 800-AH03 -04 | 28,0 |



mit quadratischer Volldüse

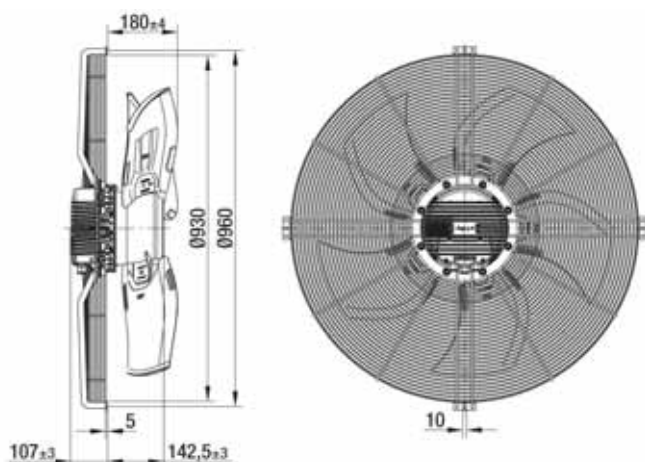


"A" >

| Typ | Masse [kg] |
|------------------|------------|
| W3G 800-CG10 -14 | 47,5 |
| W3G 800-CG02 -04 | 47,5 |
| W3G 800-CH12 -14 | 50,5 |
| W3G 800-CH03 -04 | 50,5 |



mit Schutzgitter für Volldüse



"A" >

| Typ | Masse [kg] |
|------------------|------------|
| S3G 800-CG10 -14 | 32,5 |
| S3G 800-CG02 -04 | 32,5 |
| S3G 800-CH12 -14 | 35,5 |
| S3G 800-CH03 -04 | 35,5 |