

EC Axialventilatoren netzgespeist

S-Reihe, Ø 500



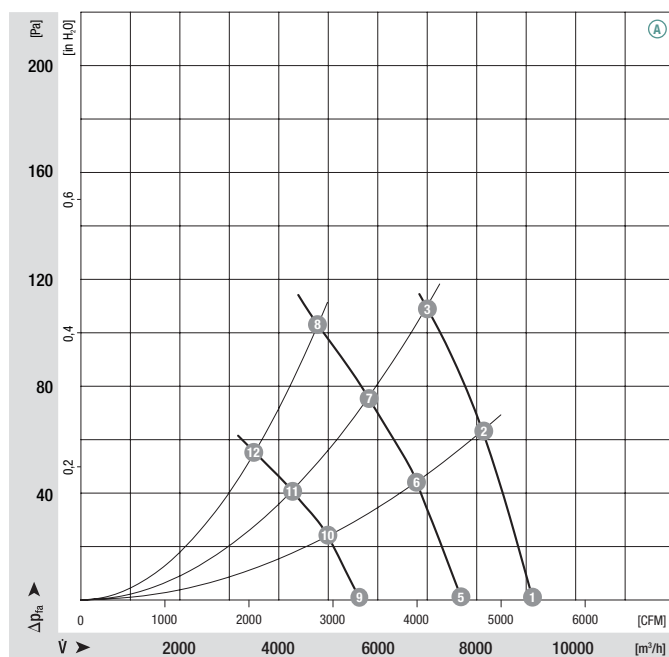
- **Material:** Schutzgitter: Stahl, phosphatiert und schwarz kunststoffbeschichtet
Wandring: Stahlblech, vorverzinkt und schwarz kunststoffbeschichtet
Schaufeln: Kunststoff PA
Rotor: umgossen mit Kunststoff PA
Elektronikgehäuse: Aluminium Druckguss, schwarz lackiert
- **Schaufelanzahl:** 5
- **Drehrichtung:** links auf den Rotor gesehen
- **Schutzart:** IP 54 (gemäß EN 60529)
- **Isolationsklasse:** "F"
- **Einbaulage:** Welle horizontal oder Rotor unten; Rotor oben auf Anfrage
- **Kondenswasserbohrungen:** rotorseitig
- **Betriebsart:** Dauerbetrieb (S1)
- **Lagerung:** wartungsfreie Kugellager

Nenndaten		Kennlinie	Nennspannungsbereich	Frequenz	Drehzahl	Max. Leistungsaufnahme ⁽¹⁾	Max. Stromaufnahme ⁽¹⁾	Einsatzbereich max.	Zul. Umgebungstemp.	Anschlussbild
Typ	Motor	VAC	Hz	min ⁻¹	kW	A	Pa	°C	S. 427	
*3G 500	M3G 112-GA	Ⓐ 1~	200-277	50/60	1250	0,69	3,10	110	-25..+60	L1)

Änderungen vorbehalten





(1) Nenndaten im Arbeitspunkt bei höchster Belastung und 230 VAC

Kennlinien



	n [min ⁻¹]	P ₁ [kW]	I [A]	L _{wA} [dB(A)]	η _{HL} [%]
Ⓐ 1	1260	0,61	2,80	74	—
Ⓐ 2	1260	0,67	3,00	76	62
Ⓐ 3	1250	0,69	3,10	77	60
Ⓐ 4	—	—	—	—	—
Ⓐ 5	1020	0,41	1,90	80	—
Ⓐ 6	1030	0,36	1,70	70	67
Ⓐ 7	1020	0,37	1,70	71	67
Ⓐ 8	1020	0,36	1,70	73	63
Ⓐ 9	750	0,16	0,80	70	—
Ⓐ 10	740	0,15	0,70	62	73
Ⓐ 11	740	0,15	0,70	62	72
Ⓐ 12	740	0,15	0,70	63	68

- **Technische Ausstattung:**
 - PFC (aktiv)
 - integrierter PID-Regler
 - Steuereingang 0-10 VDC / PWM
 - Eingang für Sensor 0-10 V bzw. 4-20 mA
 - **EMV:** Störaussendung gemäß EN 61000-6-4 (Industriebereich)
Störfestigkeit gemäß EN 61000-6-2 (Industriebereich)
Netzurückwirkungen gemäß DIN EN 61000-3-2/3
 - **Ableitstrom:** < 3,5 mA gemäß EN 61800-5-1
 - **Elektrischer Anschluss:** über Klemmleiste
 - **Schutzklasse:** I (gemäß EN 61800-5-1)
 - **Normkonformität:** CE
 - **Zulassungen:** VDE, UL, CSA, GOST; CCC ist vorgesehen
- Ausgang für Slave 0-10 V max. 3 mA
 - Ausgang 20 VDC ($\pm 20\%$) max. 50 mA
 - Ausgang 10 VDC ($+10\%$) max. 10 mA
 - RS485 ebus
 - Fehlermelderelais
- Unterspannungserkennung
 - Motorstrombegrenzung
 - Übertemperaturschutz Elektronik / Motor
 - Blockierschutz
 - Sanftanlauf

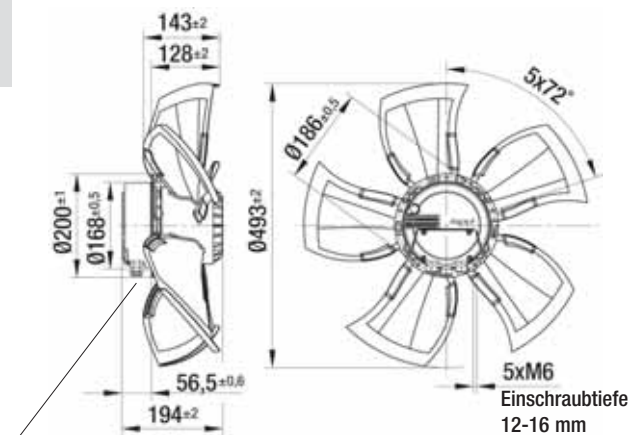
Förderrichtung				
	< "V"	< "V"	< "V"	< "V"
	ohne Anbauten	mit quadratischer Volldüse	mit Schutzgitter für Volldüse	mit Schutzgitter für Kurzdüse
"V"	A3G 500-AE33 -11	W3G 500-CE33 -11	S3G 500-BE33 -11	S3G 500-AE33 -11

EC Axialventilatoren netzgespeist

S-Reihe, Ø 500, Zeichnungen der Förderrichtung "V"



ohne Anbauten



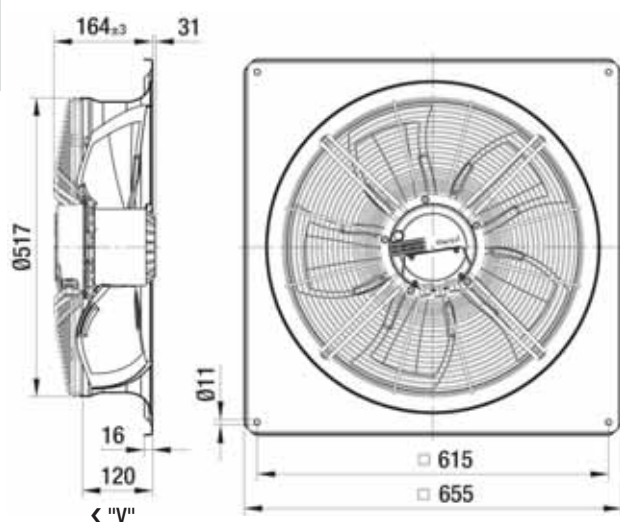
Kabelverschraubung

< "V"

Typ	Masse [kg]
A3G 500-AE33 -11	8,7
A3G 500-AE38 -06	8,7
A3G 500-AE33 -01	8,7



mit quadratischer Volldüse

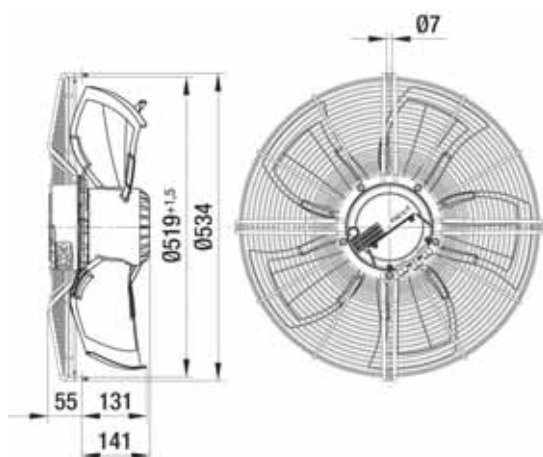


< "V"

Typ	Masse [kg]
W3G 500-CE33 -11	16,2
W3G 500-CE38 -06	16,2
W3G 500-CE33 -01	16,2



mit Schutzgitter für Volldüse

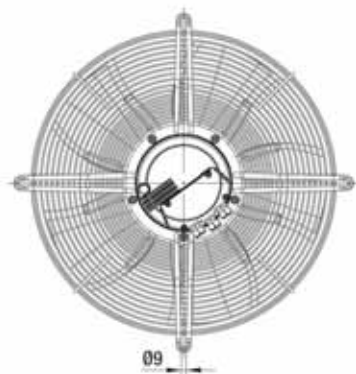
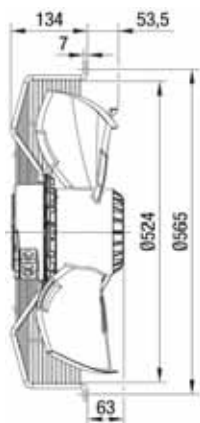


< "V"

Typ	Masse [kg]
S3G 500-BE33 -11	11,2
S3G 500-BE38 -06	11,2
S3G 500-BE33 -01	11,2



mit Schutzgitter für Kurzdüse



< "V"

Typ	Masse [kg]
S3G 500-AE33 -11	12,4
S3G 500-AE38 -06	12,4
S3G 500-AE33 -01	12,4