

EC Axialventilatoren netzgespeist

S-Reihe, Ø 350



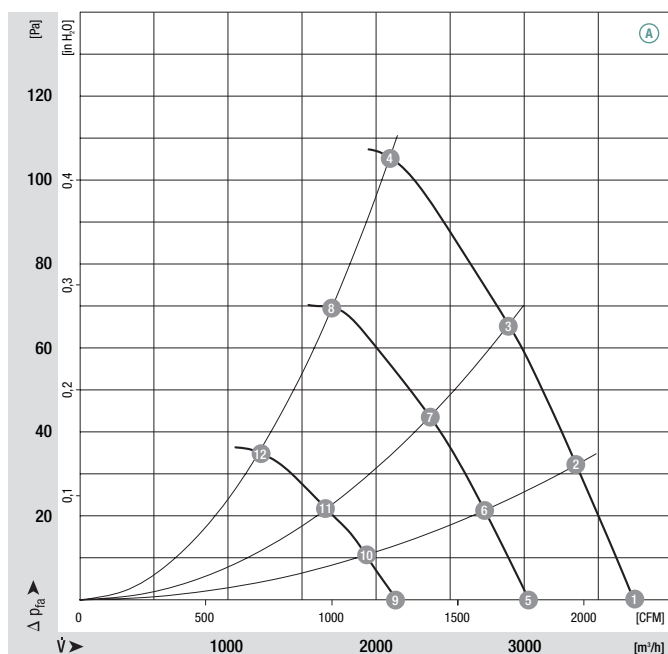
- **Material:** Schutzgitter: Stahl, phosphatiert und schwarz kunststoffbeschichtet
Wandring: Stahlblech, vorverzinkt und schwarz kunststoffbeschichtet
Schaufeln: Stahlblech, schwarz lackiert
Rotor: schwarz lackiert
Elektronikgehäuse: Aluminium Druckguss
- **Schaufelanzahl:** 5
- **Drehrichtung:** Förderrichtung "V" links, Förderrichtung "A" rechts auf den Rotor gesehen
- **Schutzart:** IP 44
- **Isolationsklasse:** "B"
- **Einbaulage:** Welle horizontal oder Rotor unten (Rotor oben auf Anfrage)
- **Kondenswasserbohrungen:** keine
- **Betriebsart:** Dauerbetrieb (S1)
- **Lagerung:** wartungsfreie Kugellager

Nenndaten		Kennlinie	Nennspannungsbereich	Frequenz	Drehzahl	Max. Leistungsaufnahme ⁽¹⁾	Max. Stromaufnahme ⁽¹⁾	Einsatzbereich max.	Zul. Umgebungstemp.	Masse ohne Anbauten	Anschlussbild
Typ	Motor	VAC	Hz	min ⁻¹	W	A	Pa	°C	kg	S. 423	
*3G 350	M3G 074-CF	Ⓐ	1~ 100-130	50/60	1600	170	2,20	100	-25..+60	2,9	J1)
*3G 350	M3G 074-CF	Ⓑ	1~ 200-277	50/60	1540	170	1,30	100	-25..+60	2,9	J1)

Änderungen vorbehalten

(1) Nenndaten im Arbeitspunkt bei höchster Belastung und 115 bzw. 230 VAC

Kennlinien

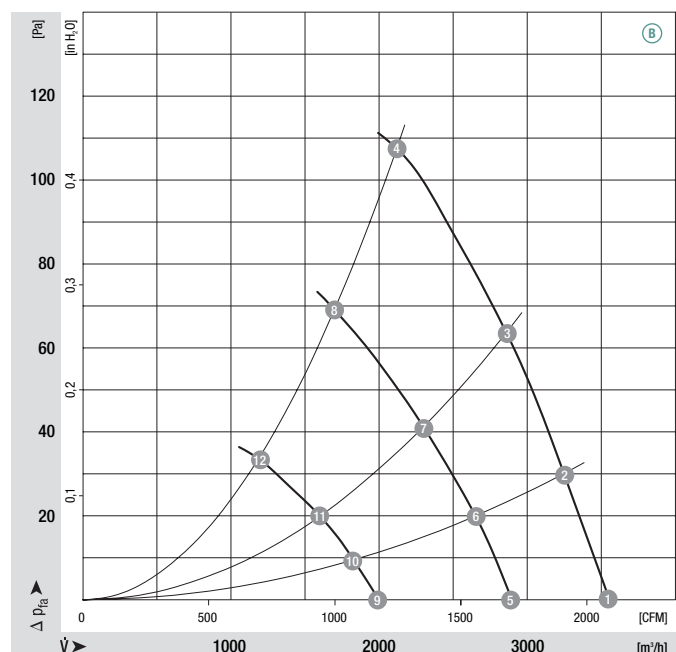


	n [min ⁻¹]	P ₁ [W]	I [A]	Lp _A [dB(A)]	η _{HL} [%]
Ⓐ 1	1600	165	2,10	66	—
Ⓐ 2	1540	167	2,10	66	68
Ⓐ 3	1490	167	2,10	64	72
Ⓐ 4	1410	167	2,10	61	60
Ⓐ 5	1300	91	1,20	62	—
Ⓐ 6	1250	91	1,20	61	68
Ⓐ 7	1210	92	1,20	59	70
Ⓐ 8	1150	91	1,20	55	59
Ⓐ 9	910	36	0,50	54	—
Ⓐ 10	880	35	0,50	52	62
Ⓐ 11	850	35	0,50	50	64
Ⓐ 12	820	35	0,50	46	55

- **Technische Ausstattung:**
 - PFC (passiv)
 - Steuereingang 0-10 VDC / PWM
 - **EMV:** Störaussendung gemäß EN 61000-6-3
Störfestigkeit gemäß EN 61000-6-2
Netzrückwirkungen gemäß EN 61000-3-2/3
 - **Ableitstrom:** < 3,5 mA gemäß EN 60950-1
 - **Kabelauführung:** variabel
 - **Schutzklasse:** I
 - **Normkonformität:** EN 60335-1, EN 61800-5-1, EN 60950-1, CE
 - **Zulassungen:** VDE, UL, CSA, CCC, GOST sind vorgesehen
- Ausgang 10 VDC max. 1,1 mA
 - Drehzahlausgang
 - Übertemperaturschutz Elektronik / Motor

Förderrichtung	< "V"/"A" >			
	ohne Anbauten	mit runder Voldüse	mit Schutzgitter für Voldüse	mit Schutzgitter für Kurzdüse
"V"	A3G 350-AA76 -01	W3G 350-CA76 -01	S3G 350-BA76 -01	S3G 350-AA76 -01
"A"	A3G 350-AA76 -02	W3G 350-CA76 -02	S3G 350-BA76 -02	S3G 350-AA76 -02
"V"	A3G 350-AA58 -01	W3G 350-CA58 -01	S3G 350-BA58 -01	S3G 350-AA58 -01
"A"	A3G 350-AA58 -02	W3G 350-CA58 -02	S3G 350-BA58 -02	S3G 350-AA58 -02

Kennlinien



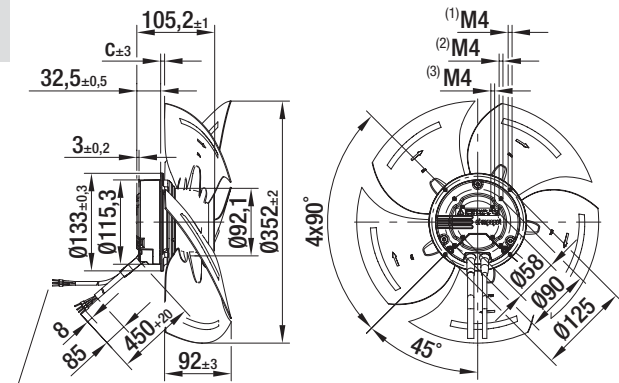
	n [min ⁻¹]	P ₁ [W]	I [A]	Lp _A [dB(A)]	η _{HL} [%]
ⓑ 1	1540	150	1,20	67	—
ⓑ 2	1520	162	1,20	66	62
ⓑ 3	1490	168	1,30	64	66
ⓑ 4	1430	167	1,20	61	61
ⓑ 5	1260	87	0,70	61	—
ⓑ 6	1240	91	0,70	60	60
ⓑ 7	1200	90	0,70	58	64
ⓑ 8	1150	91	0,70	55	57
ⓑ 9	870	33	0,30	51	—
ⓑ 10	850	35	0,30	50	58
ⓑ 11	840	34	0,30	48	63
ⓑ 12	810	34	0,30	45	57

EC Axialventilatoren netzgespeist

S-Reihe, Ø 350, Zeichnungen der Förderrichtung "V" und "A"



ohne Anbauten



Aderendhülse

< "V"
"A" >

- (1) Einschraubtiefe max. 8 mm (Kernloch für selbstformendes Gewinde)
- (2) Einschraubtiefe max. 6 mm (Kernloch für selbstformendes Gewinde)
- (3) Einschraubtiefe 8-10 mm

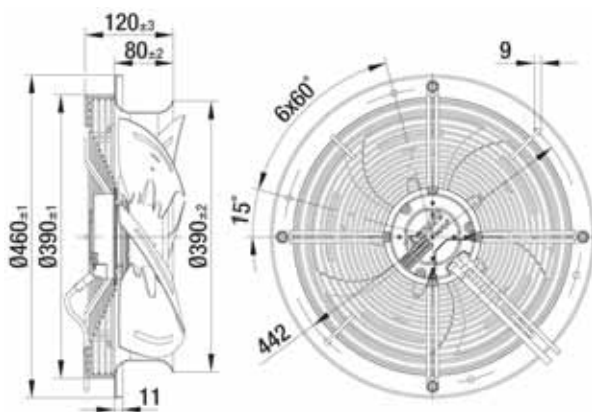
Typ

c

A3G 350-AA76 -01	"V"	7,0
A3G 350-AA76 -02	"A"	-12,0
A3G 350-AA58 -01	"V"	7,0
A3G 350-AA58 -02	"A"	-12,0



mit runder Volldüse



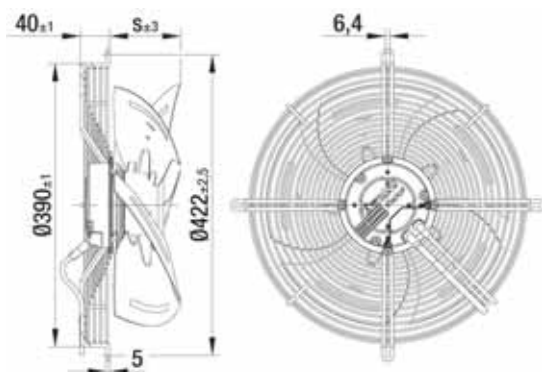
< "V"
"A" >

Typ

W3G 350-CA76 -01	"V"
W3G 350-CA76 -02	"A"
W3G 350-CA58 -01	"V"
W3G 350-CA58 -02	"A"



mit Schutzgitter für Volldüse



< "V"
"A" >

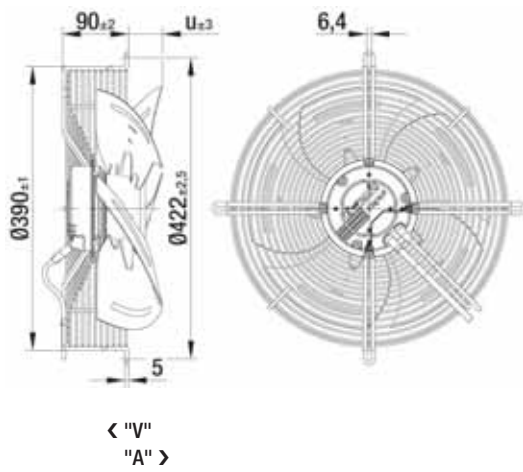
Typ

s

S3G 350-BA76 -01	"V"	99,0
S3G 350-BA76 -02	"A"	80,0
S3G 350-BA58 -01	"V"	99,0
S3G 350-BA58 -02	"A"	80,0



mit Schutzgitter für Kurzdüse



Typ

u

S3G 350-AA76 -01	"V"	49,0
S3G 350-AA76 -02	"A"	30,0
S3G 350-AA58 -01	"V"	49,0
S3G 350-AA58 -02	"A"	30,0