

# AC Axialventilatoren

A-Reihe, Ø 200



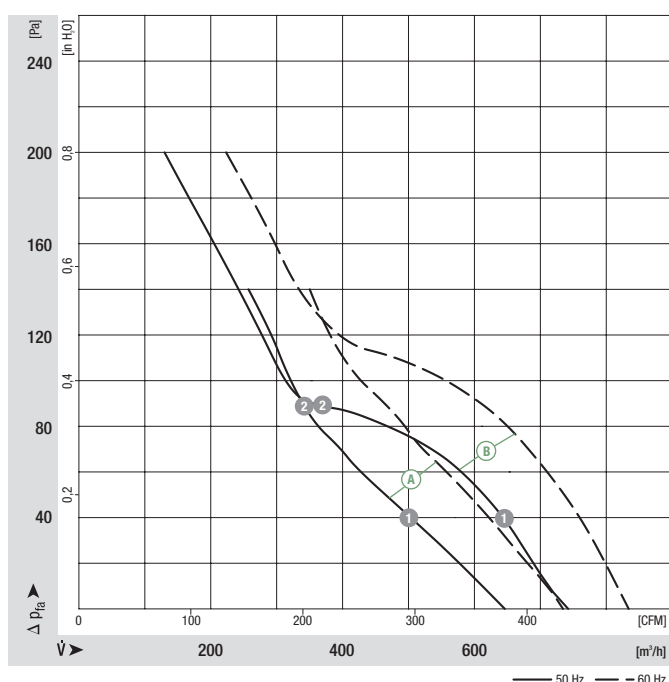
- **Material:** Schutzgitter: Stahl, phosphatiert und schwarz kunststoffbeschichtet  
Wandring: Stahlblech, vorverzinkt und schwarz kunststoffbeschichtet  
Schaufeln: Stahlblech, schwarz lackiert  
Rotor: schwarz lackiert
- **Schaufelanzahl:** 5
- **Drehrichtung:** Förderrichtung "V" links, Förderrichtung "A" rechts auf den Rotor gesehen
- **Schutzart:** IP 44
- **Isolationsklasse:** "B"
- **Einbaulage:** Welle horizontal oder Rotor unten; Rotor oben auf Anfrage
- **Kondenswasserbohrungen:** rotorseitig
- **Betriebsart:** Dauerbetrieb (S1)
- **Lagerung:** wartungsfreie Kugellager

Nenndaten		Kennlinie	Nennspannung	Frequenz	Volumenstrom	Drehzahl	Leistungsaufnahme	Stromaufnahme	Kondensator	Schalldruckpegel	Einsatzbereich max.	Zul. Umgebungstemp.	Masse ohne Anbauten	Anschlussbild
Typ	Motor	VAC	Hz	m³/h	min⁻¹	W	A	µF/VDB	dB(A)	Pa	°C	kg	S. 416 f.	
*2D 200 <sup>(1)</sup>	M2D 068-CF	Ⓐ	3~ 230/400	50	830	2800	53	0,26/0,15	—	67	140	-25..+75	1,7	C1)/C2)
			3~ 230/400	60	940	3150	70	0,24/0,14	—	70	140	-25..+75		
*2E 200	M2E 068-CA	Ⓑ	1~ 230	50	740	2740	50	0,24	1,5/400	65	200	-25..+75	1,4	A1)
			1~ 230	60	830	3120	61	0,28	1,5/400	69	200	-25..+75		
*4D 200 <sup>(1)</sup>	M4D 068-CF	Ⓒ	3~ 230/400	50	390	1450	22	0,16/0,09	—	51	70	-25..+60	1,5	C1)/C2)
			3~ 230/400	60	460	1730	21	0,12/0,07	—	55	100	-25..+80		
*4S 200	M4S 068-BF	Ⓓ	1~ 230	50	375	1380	40	0,30	—	52	60	-25..+50	1,2	B)
			1~ 230	60	445	1630	34	0,24	—	53	80	-25..+65		

Änderungen vorbehalten

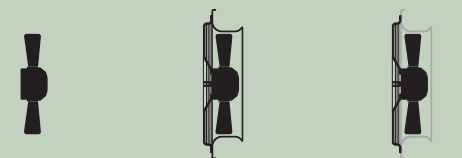
(1) 230 VAC Δ / 400 VAC Y

## Kennlinien

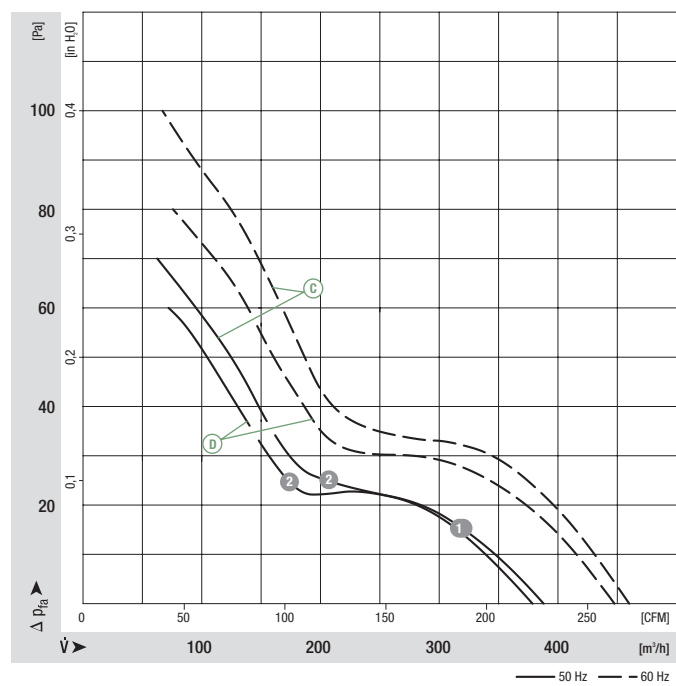


	n [min⁻¹]	P <sub>1</sub> [W]	I [A]
Ⓐ 1	2785	53	0,15
Ⓐ 2	2770	55	0,15
Ⓑ 1	2670	51	0,24
Ⓑ 2	2670	50	0,24

- **Motorschutz:** (A) (C) ohne Temperaturschutz, (B) (D) Temperaturwächter intern geschaltet
- **Kabelauführung:** (A) (C) (D) seitlich, (B) variabel
- **Schutzklasse:** I
- **Normkonformität:** EN 60335-1, (B) (D) auch CE
- **Zulassungen:** (B) CCC

Förderrichtung			
	ohne Anbauten	mit runder Voldüse	mit Schutzgitter für Voldüse
"V" "A"	A2D 200-AA02 -01 A2D 200-AA02 -02	W2D 200-CA02 -01 W2D 200-CA02 -02	S2D 200-BA02 -01 S2D 200-BA02 -02
"V" "A"	A2E 200-AF02 -01 A2E 200-AF02 -02	W2E 200-CF02 -01 W2E 200-CF02 -02	S2E 200-BF02 -01 S2E 200-BF02 -02
"V" "A"	A4D 200-AA04 -01 A4D 200-AA04 -02	W4D 200-CA04 -01 W4D 200-CA04 -02	S4D 200-BA04 -01 S4D 200-BA04 -02
"V" "A"	A4S 200-AA02 -01 A4S 200-AA02 -02	W4S 200-CA02 -01 W4S 200-CA02 -02	S4S 200-BA02 -01 S4S 200-BA02 -02

**Kennlinien**



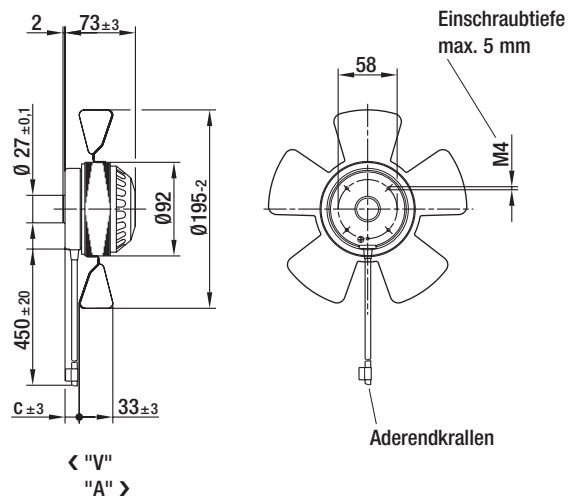
	n [min <sup>-1</sup> ]	P <sub>1</sub> [W]	I [A]
(C) 1	1460	24	0,09
(C) 2	1460	24	0,09
(D) 1	1375	40	0,30
(D) 2	1380	39	0,29

# AC Axialventilatoren

A-Reihe, Ø 200, Zeichnungen der Förderrichtung "V" und "A"



## ohne Anbauten



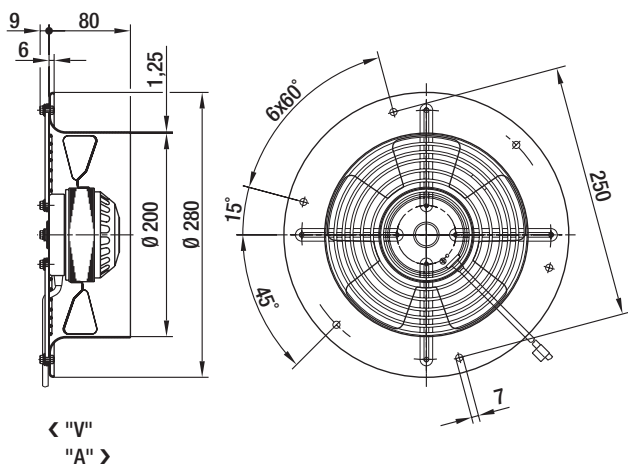
## Typ

c

A2D 200-AA02 -01	"V"	21,0
A2D 200-AA02 -02	"A"	21,0
A2E 200-AF02 -01	"V"	21,0
A2E 200-AF02 -02	"A"	21,0
A4D 200-AA04 -01	"V"	20,0
A4D 200-AA04 -02	"A"	20,0
A4S 200-AA02 -01	"V"	20,0
A4S 200-AA02 -02	"A"	20,0



## mit runder Volldüse

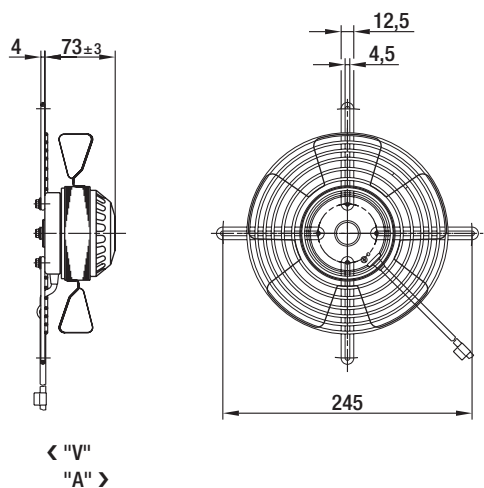


## Typ

W2D 200-CA02 -01	"V"
W2D 200-CA02 -02	"A"
W2E 200-CF02 -01	"V"
W2E 200-CF02 -02	"A"
W4D 200-CA04 -01	"V"
W4D 200-CA04 -02	"A"
W4S 200-CA02 -01	"V"
W4S 200-CA02 -02	"A"



## mit Schutzgitter für Volldüse



## Typ

S2D 200-BA02 -01	"V"
S2D 200-BA02 -02	"A"
S2E 200-BF02 -01	"V"
S2E 200-BF02 -02	"A"
S4D 200-BA04 -01	"V"
S4D 200-BA04 -02	"A"
S4S 200-BA02 -01	"V"
S4S 200-BA02 -02	"A"