

S6D500-AJ03-01

# АС осевой вентилятор - HyBlade®

серповидные лопасти (S серии)

с защитной решёткой для укороченного сопла

## ebm-papst Mulfingen GmbH & Co. KG

Bachmühle 2 · D-74673 Mulfingen

Phone +49 7938 81-0

Fax +49 7938 81-110

info1@de.ebmpapst.com

www.ebmpapst.com

Коммандитное товарищество · Юридический адрес Mulfingen  
Районный суд Stuttgart · HRA 590344

Совладелец Elektrobau Mulfingen GmbH · Юридический адрес Mulfingen  
Районный суд Stuttgart · HRB 590142



### Номинальные параметры

Тип	S6D500-AJ03-01						
Мотор	M6D110-EF						
Фаза		3~	3~	3~	3~	3~	3~
Номинальное напряжение	VAC	400	400	400	400	480	480
Подключение		Δ	Y	Δ	Y	Δ	Y
Частота	Hz	50	50	60	60	60	60
Метод опред. данных		мн	мн	мн	мн	мн	мн
соответствует нормативам		CE	CE	CE	CE	CE	CE
Скорость вращения	min <sup>-1</sup>	930	800	1050	800	1100	910
Входная мощность	W	270	190	380	250	415	295
Потребляемый ток	A	0,69	0,4	0,75	0,43	0,78	0,45
Макс. противодавление	Pa	75	55	90	55	100	70
Мин. темп. окр. среды	°C	-40	-40	-40	-40	-40	-40
Макс. темп. окр. среды	°C	65	65	65	65	65	65
Пусковой ток	A	2,5		2,3		2,8	

мн = макс. нагрузка · мкпд = макс. КПД · сн = свободное нагнетание · тк = требование клиента · ук = установка клиента  
Подлежит изменению

### Данные согласно директиве ErP

Категория установки	A
Категория эффективности	Статически
Регулирование частоты вращения	Нет
Конкретное соотношение*	1,00

\* Конкретное соотношение =  $1 + p_{fs} / 100\,000\text{ Pa}$

	факт. знач.	норма 2013	норма 2015
Общий КПД $\eta_{es}$	27,6	26	30
класс эффективности N	37,6	36	40
Входная мощность $P_e$	kW	0,26	
Расход воздуха $q_v$	m <sup>3</sup> /h	3970	
Увелич. давления $p_{fs}$	Pa	67	
Скорость вращения n	min <sup>-1</sup>	930	

Данные были определены в зоне макс. КПД



S6D500-AJ03-01

# АС осевой вентилятор - HyBlade®

серповидные лопасти (S серии)

с защитной решёткой для укороченного сопла

## Техническое описание

Вес	10,7 kg
Размер двигателя	500 mm
Покрытие ротора	С лакокрасочным покрытием черного цвета
Материал клемной коробки	Полимер PP
Материал лопастей	Прессованная, круглая листовая заготовка, с полимерным покрытием PP
Материал защитной решётки	Сталь, с полимерным покрытием черного цвета (RAL 9005)
Количество лопастей	5
Направление потока	«V»
Направление вращения	Слева, вид на ротор
Степень защиты	IP 54
Класс изоляции	«F»
Класс защиты от влажности	F4-1
Максимально допустимая темп. окружающей среды электродвигателя (трансп./ хранение)	+ 80 °C
Минимально допустимая темп. окружающей среды электродвигателя (трансп./ хранение)	- 40 °C
Положение при монтаже	Горизонтальное расположение вала или ротор внизу; ротор вверх — по запросу
Отверстия для отвода конденсата	Со стороны ротора
Режим работы	S1
Устройство подшипников электродвигателя	Шарикоподшипник
Контактный ток по IEC 60990 (измерительная схема рис. 4, TN-система)	<= 3,5 mA
Электрическое подсоединение	Через клеммную коробку
Защита двигателя	С реле контроля температуры (TW)
Вывод кабеля подключения	Осев.
Класс защиты	I (если защитный провод подключен стороной заказчика)
Соответствие продукта стандартам	EN 61800-5-1; CE
Допуск	VDE; ГОСТ



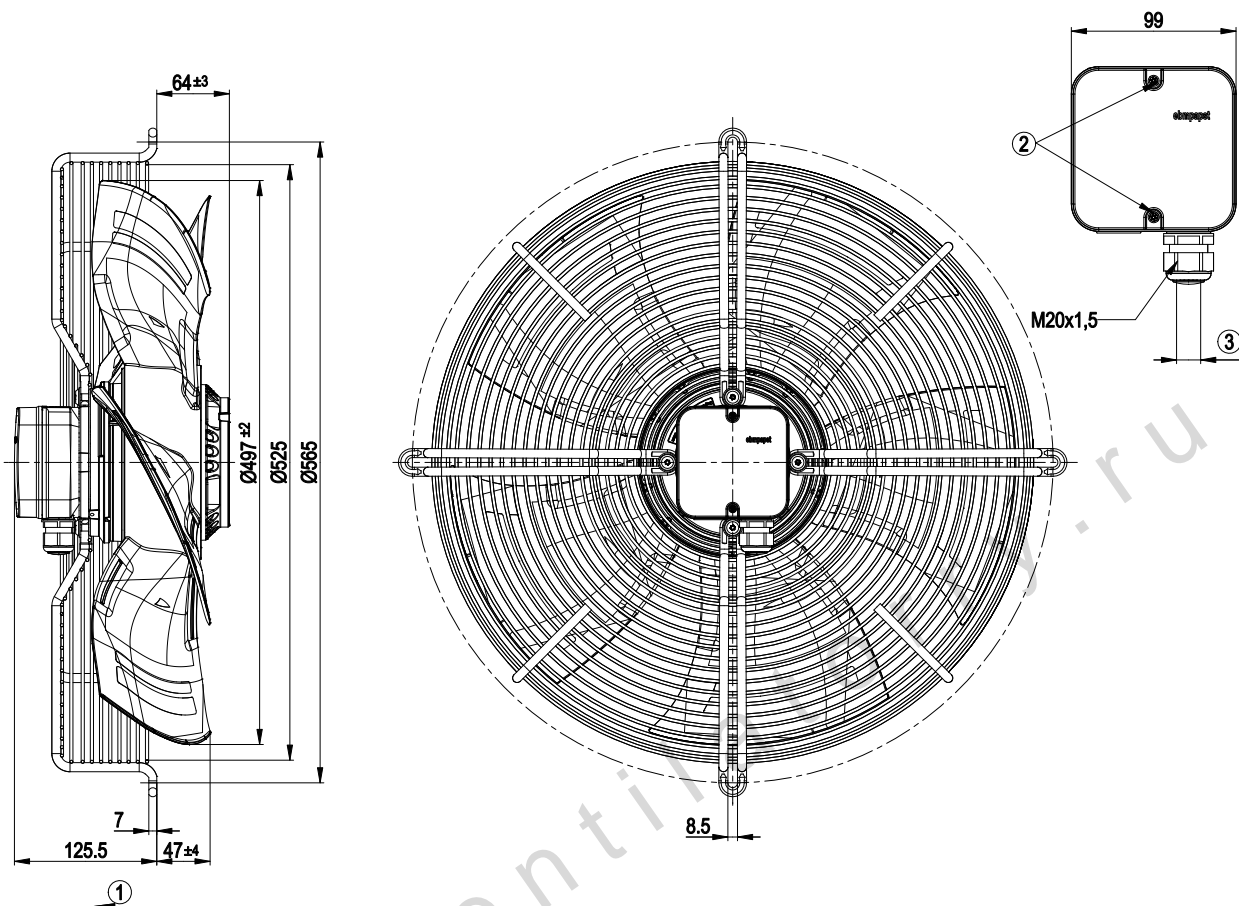
S6D500-AJ03-01

# АС осевой вентилятор - HyBlade®

серповидные лопасти (S серии)

с защитной решёткой для укороченного сопла

## Чертёж изделия



1	Направление подачи «V»
2	Момент затяжки: 1,5±0,2 Н•м
3	Диаметр кабеля: мин. 6 мм, макс. 12 мм, момент затяжки: 2±0,3 Н•м

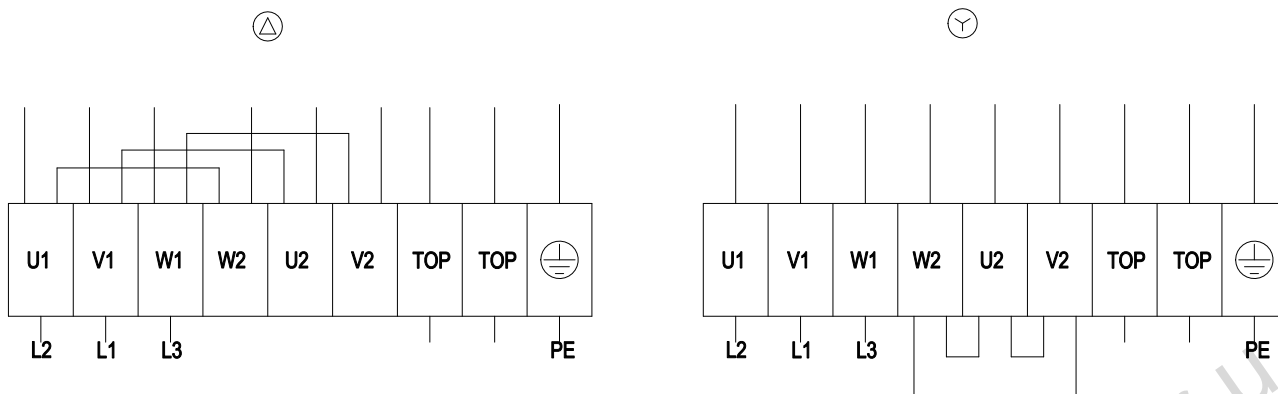
S6D500-AJ03-01

# АС осевой вентилятор - HyBlade®

серповидные лопасти (S серии)

с защитной решёткой для укороченного сопла

## Схема подключения



Δ	Соединение по схеме треугольника
Y	Соединение по схеме звезды
L1	= V1 = синий
L2	= U1 = черный
L3	= W1 = коричневый
W2	желтый
U2	зеленый
V2	белый
TOP	2 x серый
PE	зеленый/желтый

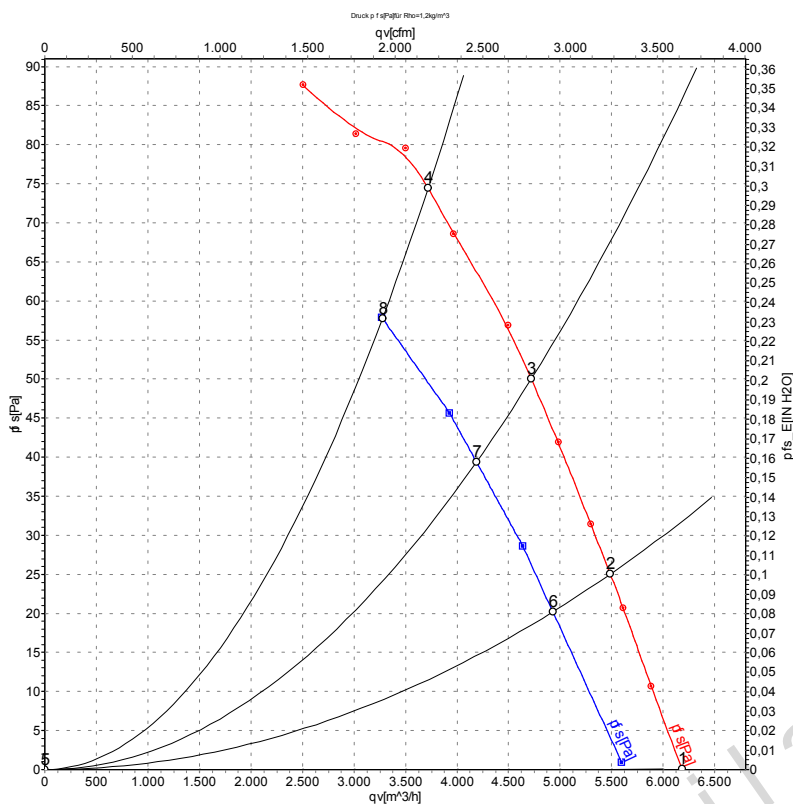
S6D500-AJ03-01

# АС осевой вентилятор - HyBlade®

серповидные лопасти (S серии)

с защитной решёткой для укороченного сопла

## Характеристики: производительность по воздуху 50 Hz



Измерение: LU-105753  
Измерение: LU-106651

Замеры производительности соответствуют ISO 5801 категория А. Для детального уточнения способа замеров, Вам необходимо обратиться к специалистам ebm-papst. Уровень звукового давления со стороны всасывания: LwA по ISO 13347 / LpA с расстоянием 1м от оси вентилятора. Данные действительны только при указанных условиях измерения и могут варьироваться в зависимости от условий установки. При отклонении от стандартной конфигурации, необходимо проверить все значения в собранной установке.

### Данные измерений

	Подкл.	U	f	n	P <sub>e</sub>	I	LpA <sub>in</sub>	LwA <sub>in</sub>	LwA <sub>out</sub>	qv	p <sub>fs</sub>
		V	Hz	min <sup>-1</sup>	W	A	dB(A)	dB(A)	dB(A)	m <sup>3</sup> /h	Pa
1	Δ	400	50	955	206	0,65	61	67	67	6185	0
2	Δ	400	50	945	230	0,65	58	64	64	5485	25
3	Δ	400	50	935	248	0,66	55	62	62	4720	50
4	Δ	400	50	930	270	0,69	56	63	62	3720	75
5	Y	400	50	870	145	0,27	59	65	65	5595	0
6	Y	400	50	850	159	0,29	56	62	62	4930	20
7	Y	400	50	830	173	0,30	53	59	59	4190	39
8	Y	400	50	800	190	0,40	52	59	59	3275	55

Подкл. = Подключение · U = Напряжение питания · f = Частота · n = Скорость вращения · P<sub>e</sub> = Входная мощность · I = Потребляемый ток · LpA<sub>in</sub> = Уровень звукового давления со стороны всасывания  
LwA<sub>in</sub> = Уровень звуковой мощности со стороны всасывания · LwA<sub>out</sub> = Уровень звуковой мощности со стороны нагнетания · qv = Расход воздуха · p<sub>fs</sub> = Увелич. давления



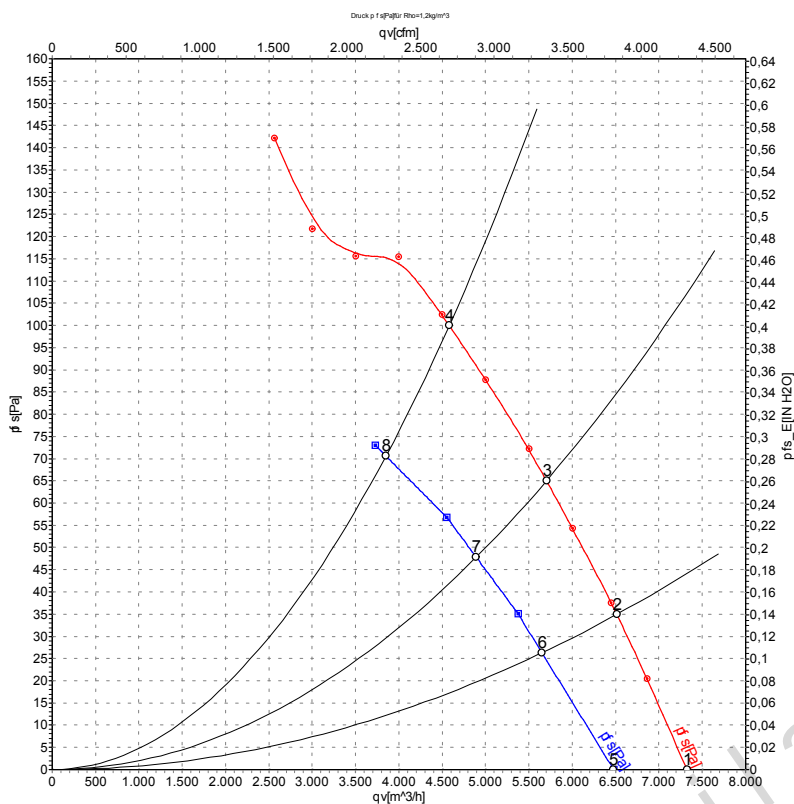
S6D500-AJ03-01

# АС осевой вентилятор - HyBlade®

серповидные лопасти (S серии)

с защитной решёткой для укороченного сопла

## Характеристики: производительность по воздуху 60 Hz



Измерение: LU-106149  
Измерение: LU-106413

Замеры производительности соответствуют ISO 5801 категория А. Для детального уточнения способа замеров, Вам необходимо обратиться к специалистам ebm-papst. Уровень звукового давления со стороны всасывания: LwA по ISO 13347 / LpA с расстоянием 1м от оси вентилятора. Данные действительны только при указанных условиях измерения и могут варьироваться в зависимости от условий установки. При отклонении от стандартной конфигурации, необходимо проверить все значения в собранной установке.

### Данные измерений

	Подкл.	U	f	n	P <sub>e</sub>	I	LpA <sub>in</sub>	LwA <sub>in</sub>	LwA <sub>out</sub>	qv	p <sub>fs</sub>
		V	Hz	min <sup>-1</sup>	W	A	dB(A)	dB(A)	dB(A)	m <sup>3</sup> /h	Pa
1	Δ	480	60	1130	314	0,69	64	70	71	7325	0
2	Δ	480	60	1120	351	0,70	60	67	67	6515	35
3	Δ	480	60	1110	380	0,72	59	66	65	5705	65
4	Δ	480	60	1100	415	0,78	59	66	66	4580	100
5	Y	480	60	1000	235	0,34	61	68	68	6475	0
6	Y	480	60	965	257	0,37	58	64	64	5650	26
7	Y	480	60	945	273	0,39	56	62	62	4890	48
8	Y	480	60	910	295	0,45	55	62	61	3850	70

Подкл. = Подключение · U = Напряжение питания · f = Частота · n = Скорость вращения · P<sub>e</sub> = Входная мощность · I = Потребляемый ток · LpA<sub>in</sub> = Уровень звукодавления со стороны всасывания  
LwA<sub>in</sub> = Уровень звукоимощности со стороны всасывания · LwA<sub>out</sub> = Уровень звукоимощности со стороны нагнетания · qv = Расход воздуха · p<sub>fs</sub> = Увелич. давления

