

S4D500-AM03-01

# АС осевой вентилятор - HyBlade®

серповидные лопасти (S серии)  
с квадратным укороченным соплом

## ebm-papst Mulfingen GmbH & Co. KG

Bachmühle 2 · D-74673 Mulfingen

Phone +49 7938 81-0

Fax +49 7938 81-110

info1@de.ebmpapst.com

www.ebmpapst.com

Коммандитное товарищество · Юридический адрес Mulfingen  
Районный суд Stuttgart · HRA 590344

Совладелец Elektrobau Mulfingen GmbH · Юридический адрес Mulfingen  
Районный суд Stuttgart · HRB 590142



### Номинальные параметры

|                          |                       |      |      |      |      |
|--------------------------|-----------------------|------|------|------|------|
| <b>Тип</b>               | <b>S4D500-AM03-01</b> |      |      |      |      |
| <b>Мотор</b>             | <b>M4D110-GF</b>      |      |      |      |      |
| Фаза                     |                       | 3~   | 3~   | 3~   | 3~   |
| Номинальное напряжение   | VAC                   | 400  | 400  | 400  | 460  |
| Подключение              |                       | Δ    | Y    | Δ    | Δ    |
| Частота                  | Hz                    | 50   | 50   | 60   | 60   |
| Метод опред. данных      |                       | мн   | мн   | мн   | мн   |
| соответствует нормативам |                       | CE   | CE   | CE   | CE   |
| Скорость вращения        | min <sup>-1</sup>     | 1390 | 1180 | 1590 | 1640 |
| Входная мощность         | W                     | 720  | 550  | 1020 | 1060 |
| Потребляемый ток         | A                     | 1,41 | 0,95 | 1,7  | 1,64 |
| Макс. противодавление    | Pa                    | 140  | 100  | 130  | 138  |
| Мин. темп. окр. среды    | °C                    | -40  | -40  | -40  | -40  |
| Макс. темп. окр. среды   | °C                    | 65   | 65   | 50   | 60   |
| Пусковой ток             | A                     | 6,5  |      |      |      |

мн = макс. нагрузка · мкпд = макс. КПД · сн = свободное нагнетание · тк = требование клиента · ук = установка клиента  
Подлежит изменению

### Данные согласно директиве ErP

|                                |            |
|--------------------------------|------------|
| Категория установки            | A          |
| Категория эффективности        | Статически |
| Регулирование частоты вращения | Нет        |
| Конкретное соотношение*        | 1,00       |

\* Конкретное соотношение =  $1 + p_{fs} / 100\ 000\ Pa$

|                           | факт. знач.       | норма 2013 | норма 2015 |
|---------------------------|-------------------|------------|------------|
| Общий КПД $\eta_{es}$     | 33,4              | 28,8       | 32,8       |
| класс эффективности N     | 40,6              | 36         | 40         |
| Входная мощность $P_e$    | kW                | 0,73       |            |
| Расход воздуха $q_v$      | m <sup>3</sup> /h | 5860       |            |
| Увелич. давления $p_{fs}$ | Pa                | 151        |            |
| Скорость вращения n       | min <sup>-1</sup> | 1385       |            |

Данные были определены в зоне макс. КПД



S4D500-AM03-01

# АС осевой вентилятор - HyBlade®

серповидные лопасти (S серии)

с квадратным укороченным соплом

## Техническое описание

|  |  |
|--|--|
| Вес  | 13 kg  |
| Размер двигателя   | 500 mm   |
| Покрытие ротора  | С лакокрасочным покрытием черного цвета                                    |
| Материал клемной коробки   | Полимер PP   |
| Материал лопастей  | Прессованная, круглая листовая заготовка, с полимерным покрытием PP        |
| Материал защитной решётки  | Сталь, с полимерным покрытием черного цвета (RAL 9005)                     |
| Количество лопастей  | 5  |
| Направление потока   | «V»  |
| Направление вращения   | Слева, вид на ротор  |
| Степень защиты   | IP 54  |
| Класс изоляции   | «F»  |
| Класс защиты от влажности  | F4-1   |
| Максимально допустимая темп. окружающей среды электродвигателя (трансп./ хранение) | + 80 °C  |
| Минимально допустимая темп. окружающей среды электродвигателя (трансп./ хранение)  | - 40 °C  |
| Положение при монтаже  | Горизонтальное расположение вала или ротор внизу; ротор вверх — по запросу |
| Отверстия для отвода конденсата  | Со стороны ротора  |
| Режим работы   | S1   |
| Устройство подшипников электродвигателя  | Шарикоподшипник  |
| Контактный ток по IEC 60990 (измерительная схема рис. 4, TN-система)               | <= 3,5 mA  |
| Электрическое подсоединение  | Через клеммную коробку   |
| Защита двигателя   | С реле контроля температуры (TW)   |
| Вывод кабеля подключения   | Осев.  |
| Класс защиты   | I (если защитный провод подключен стороной заказчика)                      |
| Соответствие продукта стандартам   | EN 61800-5-1; CE   |
| Допуск   | ГОСТ; VDE; CCC   |

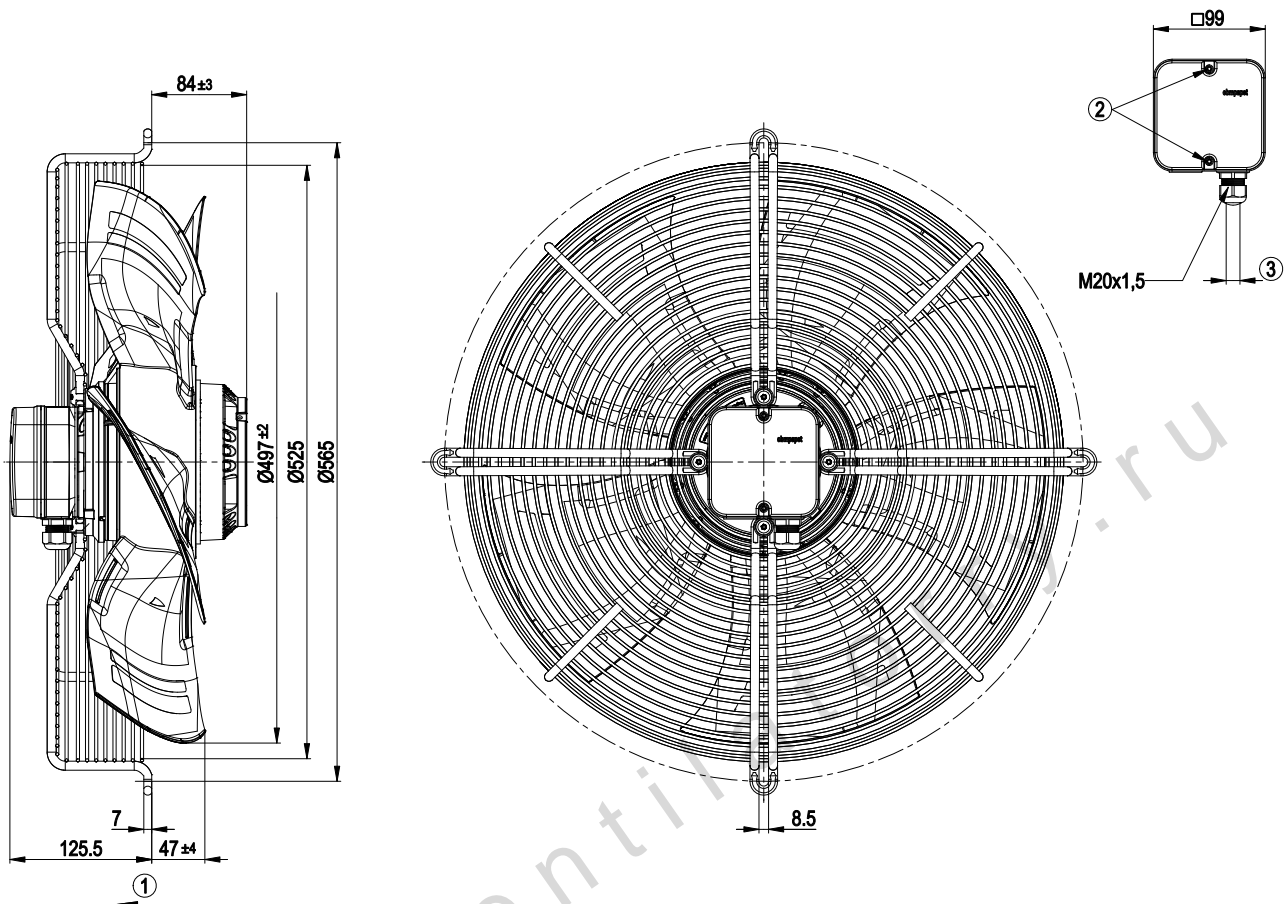
S4D500-AM03-01

# АС осевой вентилятор - HyBlade®

серповидные лопасти (S серии)

с квадратным укороченным соплом

## Чертеж изделия



|   |   |
|---|---|
| 1 | Направление подачи «V»  |
| 2 | Момент затяжки: 1,5±0,2 Н•м                                       |
| 3 | Диаметр кабеля: мин. 6 мм, макс. 12 мм, момент затяжки: 2±0,3 Н•м |

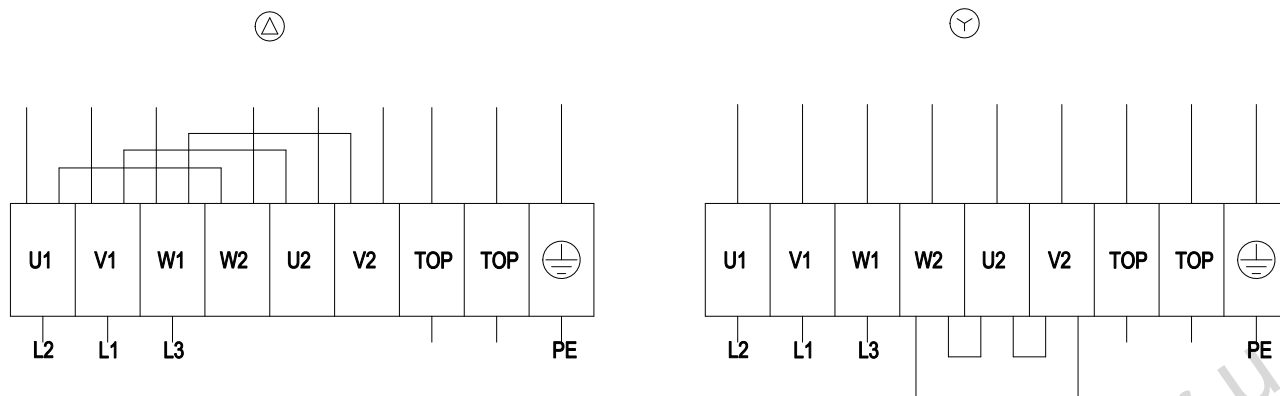
S4D500-AM03-01

# АС осевой вентилятор - HyBlade®

серповидные лопасти (S серии)

с квадратным укороченным соплом

## Схема подключения



|     |                                  |
|-----|----------------------------------|
| Δ   | Соединение по схеме треугольника |
| Y   | Соединение по схеме звезды       |
| L1  | = V1 = синий                     |
| L2  | = U1 = черный                    |
| L3  | = W1 = коричневый                |
| W2  | желтый                           |
| U2  | зеленый                          |
| V2  | белый                            |
| TOP | 2 x серый                        |
| PE  | зеленый/желтый                   |

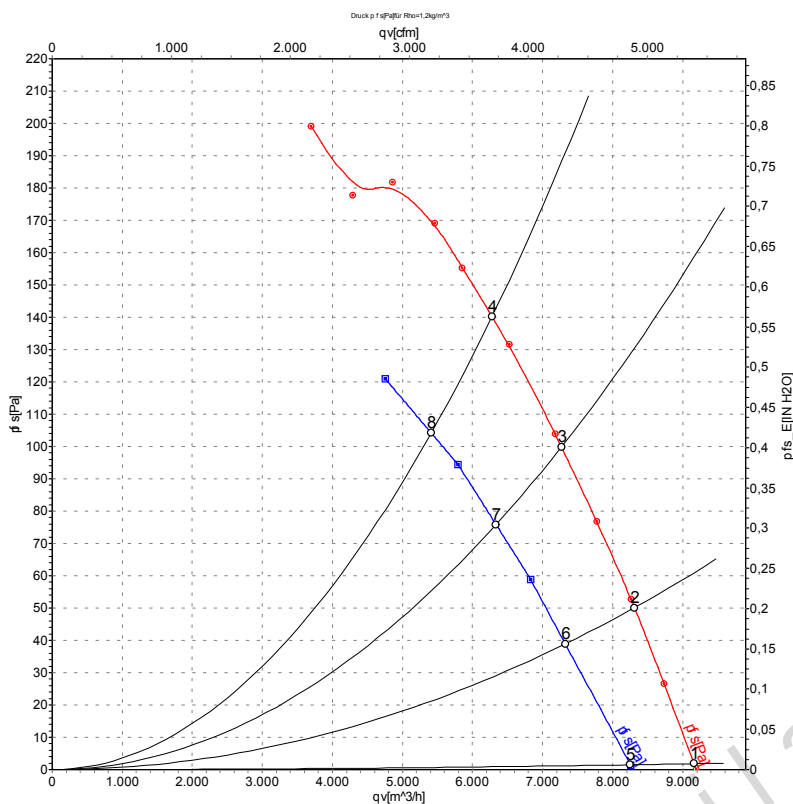
S4D500-AM03-01

# АС осевой вентилятор - HyBlade®

серповидные лопасти (S серии)

с квадратным укороченным соплом

## Характеристики: производительность по воздуху 50 Hz



Измерение: LU-106631  
Измерение: LU-106885

Замеры производительности соответствуют ISO 5801 категория А. Для детального уточнения способа замеров, Вам необходимо обратиться к специалистам ebm-papst. Уровень звукового давления со стороны всасывания: LwA по ISO 13347 / LpA с расстоянием 1м от оси вентилятора. Данные действительны только при указанных условиях измерения и могут варьироваться в зависимости от условий установки. При отклонении от стандартной конфигурации, необходимо проверить все значения в собранной установке.

### Данные измерений

|   | Подкл. | U   | f  | n                 | P <sub>e</sub> | I    | LpA <sub>in</sub> | LwA <sub>in</sub> | LwA <sub>out</sub> | qv                | p <sub>fs</sub> |
|---|--------|-----|----|-------------------|----------------|------|-------------------|-------------------|--------------------|-------------------|-----------------|
|   |        | V   | Hz | min <sup>-1</sup> | W              | A    | dB(A)             | dB(A)             | dB(A)              | m <sup>3</sup> /h | Pa              |
| 1 | Δ      | 400 | 50 | 1420              | 540            | 1,21 | 68                | 75                | 75                 | 9195              | 0               |
| 2 | Δ      | 400 | 50 | 1410              | 603            | 1,28 | 66                | 72                | 73                 | 8315              | 50              |
| 3 | Δ      | 400 | 50 | 1400              | 659            | 1,34 | 64                | 71                | 71                 | 7270              | 100             |
| 4 | Δ      | 400 | 50 | 1390              | 720            | 1,41 | 65                | 71                | 71                 | 6280              | 140             |
| 5 | Y      | 400 | 50 | 1275              | 433            | 0,71 |                   | 72                | 73                 | 8255              | 0               |
| 6 | Y      | 400 | 50 | 1245              | 476            | 0,78 |                   | 70                | 70                 | 7325              | 39              |
| 7 | Y      | 400 | 50 | 1215              | 515            | 0,84 |                   | 68                | 68                 | 6335              | 76              |
| 8 | Y      | 400 | 50 | 1180              | 550            | 0,95 |                   | 68                | 68                 | 5410              | 104             |

Подкл. = Подключение · U = Напряжение питания · f = Частота · n = Скорость вращения · P<sub>e</sub> = Входная мощность · I = Потребляемый ток · LpA<sub>in</sub> = Уровень звукового давления со стороны всасывания  
LwA<sub>in</sub> = Уровень звуковой мощности со стороны всасывания · LwA<sub>out</sub> = Уровень звуковой мощности со стороны нагнетания · qv = Расход воздуха · p<sub>fs</sub> = Увелич. давления

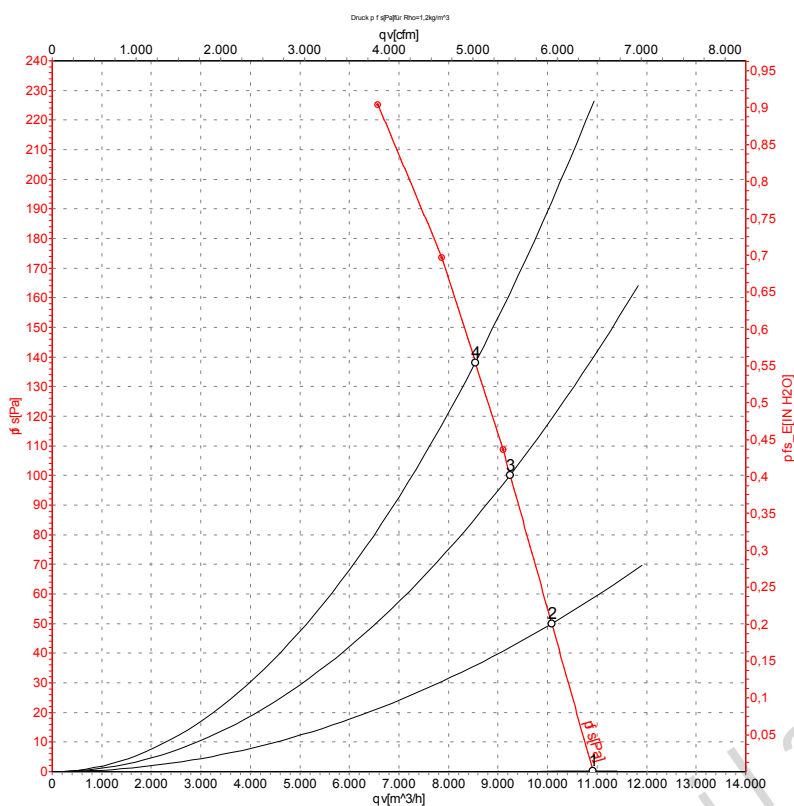


S4D500-AM03-01

# АС осевой вентилятор - HyBlade®

серповидные лопасти (S серии)  
с квадратным укороченным соплом

## Характеристики: производительность по воздуху 60 Hz



Измерение: LU-110160

Замеры производительности соответствуют ISO 5801 категория А. Для детального уточнения способа замеров, Вам необходимо обратиться к специалистам ebm-papst. Уровень звукового давления со стороны всасывания: LwA по ISO 13347 / LpA с расстоянием 1м от оси вентилятора. Данные действительны только при указанных условиях измерения и могут варьироваться в зависимости от условий установки. При отклонении от стандартной конфигурации, необходимо проверить все значения в собранной установке.

### Данные измерений

|   | Подкл. | U   | f  | n                 | P <sub>e</sub> | I    | LpA <sub>in</sub> | LwA <sub>in</sub> | LwA <sub>out</sub> | qv                | p <sub>fs</sub> |
|---|--------|-----|----|-------------------|----------------|------|-------------------|-------------------|--------------------|-------------------|-----------------|
|   |        | V   | Hz | min <sup>-1</sup> | W              | A    | dB(A)             | dB(A)             | dB(A)              | m <sup>3</sup> /h | Pa              |
| 1 | Δ      | 460 | 60 | 1680              | 854            | 1,41 | 71                | 79                | 79                 | 10920             | 0               |
| 2 | Δ      | 460 | 60 | 1670              | 927            | 1,49 | 70                | 77                | 77                 | 10080             | 50              |
| 3 | Δ      | 460 | 60 | 1655              | 1000           | 1,57 | 68                | 75                | 76                 | 9245              | 100             |
| 4 | Δ      | 460 | 60 | 1640              | 1060           | 1,64 | 68                | 75                | 75                 | 8545              | 138             |

Подкл. = Подключение · U = Напряжение питания · f = Частота · n = Скорость вращения · P<sub>e</sub> = Входная мощность · I = Потребляемый ток · LpA<sub>in</sub> = Уровень звукового давления со стороны всасывания  
LwA<sub>in</sub> = Уровень звуковой мощности со стороны всасывания · LwA<sub>out</sub> = Уровень звуковой мощности со стороны нагнетания · qv = Расход воздуха · p<sub>fs</sub> = Увелич. давления

