

S4D400-AP12-03

АС осевой вентилятор

серповидные лопасти (S серии)

с защитной решёткой для укороченного сопла



ebm-papst Mulfingen GmbH & Co. KG

Bachmühle 2 · D-74673 Mulfingen

Phone +49 7938 81-0

Fax +49 7938 81-110

info1@de.ebmpapst.com

www.ebmpapst.com

Коммандитное товарищество · Юридический адрес Mulfingen
Районный суд Stuttgart · HRA 590344

Совладелец Elektrobau Mulfingen GmbH · Юридический адрес Mulfingen
Районный суд Stuttgart · HRB 590142



Номинальные параметры

Тип	S4D400-AP12-03				
Мотор	M4D074-EI				
Фаза		3~	3~	3~	3~
Номинальное напряжение	VAC	230	230	400	400
Подключение		Δ	Δ	Y	Y
Частота	Hz	50	60	50	60
Метод опред. данных		сн	сн	сн	сн
Действует для допуска		CE	CE	CE	CE
Скорость вращения	min ⁻¹	1450	1690	1450	1690
Входная мощность	W	135	185	135	185
Потребляемый ток	A	0,76	0,68	0,44	0,39
Макс. противодавление	Pa	150	120	150	120
Мин. Темп.окр. среды	°C	-25	-25	-25	-25
Макс. Темп.окр. среды	°C	40	40	40	40
Пусковой ток	A	3,0	3,0	1,7	1,7

мн = макс. нагрузка · мкдл = макс. кдл · сн = свободное нагнетание · тк = требование клиента · ук = установка клиента
Подлежит изменению

Данные согласно директиве ErP

Категория установки	A
Категория эффективности	Статически
Регулирование частоты вращения	Нет
Конкретное соотношение*	1,00

* Конкретное соотношение = $1 + p_s / 100\ 000\ Pa$

	факт. знач.	норма 2013	норма 2015
Общий КПД η_{es}	32,7	25,1	29,1
класс эффективности N	43,6	36	40
Входная мощность P_e	kW	0,19	
Расход воздуха q_v	m ³ /h	2595	
Увелич. давления p_{fs}	Pa	91	
Скорость вращения n	min ⁻¹	1415	

Данные были определены в зоне макс. КПД



S4D400-AP12-03

АС осевой вентилятор

серповидные лопасти (S серии)

с защитной решёткой для укороченного сопла

Техническое описание

Вес	5,9 kg
Размер двигателя	400 mm
Покрытие ротора	С лакокрасочным покрытием черного цвета
Материал лопастей	Листовая сталь, с лакокрасочным покрытием черного цвета
Материал защитной решётки	Сталь, фосфатированная, с полимерным покрытием черного цвета
Количество лопастей	5
Направление потока	«V»
Направление вращения	Слева, вид на ротор
Степень защиты	IP 44; в зависимости от монтажного положения согл. EN 60034-5
Класс изоляции	«B»
Класс защиты от влажности	F1-2
Максимально допустимая темп. окружающей среды электродвигателя (трансп./хранение)	+ 80 °C
Минимально допустимая темп. окружающей среды электродвигателя (трансп./хранение)	- 40 °C
Положение при монтаже	Горизонтальное расположение вала или ротор внизу; ротор вверх — по запросу
Отверстия для отвода конденсата	Со стороны ротора
Режим работы	S1
Устройство подшипников электродвигателя	Шарикоподшипник
Контактный ток по IEC 60990 (измерительная схема рис. 4, TN-система)	< 0,75 mA
Выход кабеля подключения	Разл.
Класс защиты	I (если защитный провод подключен стороной заказчика)
Соответствие продукта стандартам	EN 60335-1, при поставке с завода двигатель не имеет защиты от перегрева
Допуск	ССС

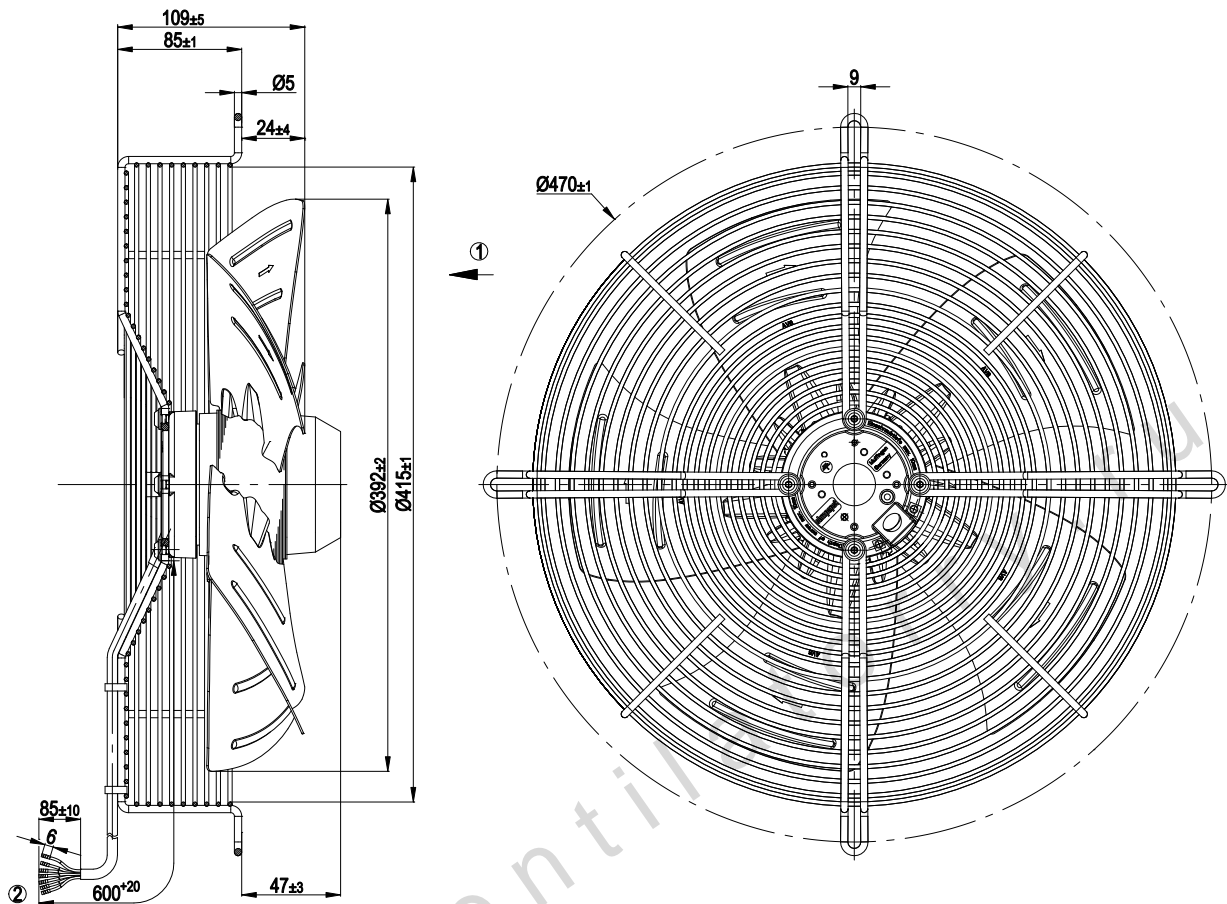
S4D400-AP12-03

АС осевой вентилятор

серповидные лопасти (S серии)

с защитной решёткой для укороченного сопла

Чертёж изделия



- | | |
|---|--|
| 1 | Направление подачи «V» |
| 2 | Соединительный провод, ПВХ, 7G 0,5 мм ² , с заделкой 7 зажимами |

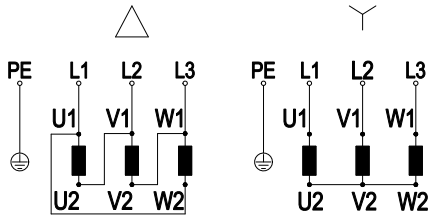
S4D400-AP12-03

АС осевой вентилятор

серповидные лопасти (S серии)

с защитной решёткой для укороченного сопла

Схема подключения



Указание: изменение направления вращения достигается перестановкой двух фаз

Δ	Соединение по схеме треугольника
Y	Соединение по схеме звезды
L1	черный
L2	синий
L3	коричневый
U1	черный
V1	синий
W1	коричневый
U2	зеленый
V2	белый
W2	желтый
PE	зеленый/желтый

www.ventilatorry.ru

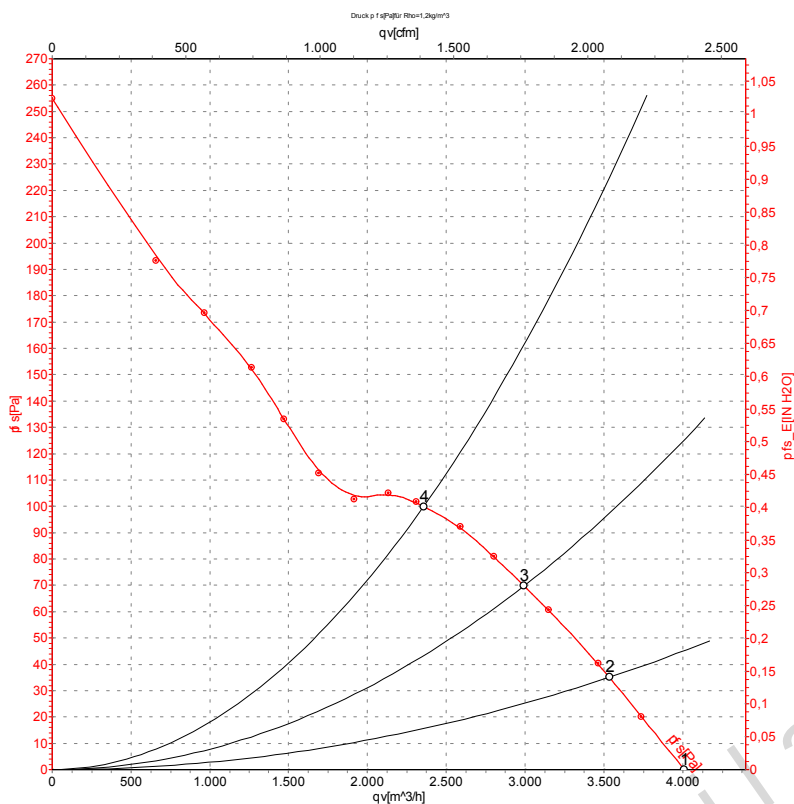
S4D400-AP12-03

АС осевой вентилятор

серповидные лопасти (S серии)

с защитной решёткой для укороченного сопла

Характеристики: Производительность по воздуху 50 Hz



Измерение: LU-27622

Замеры производительности соответствуют ISO 5801 категория А. Для детального уточнения способа замеров, Вам необходимо обратиться к специалистам ebm-papst. Уровень звукового давления со стороны всасывания: LwA по ISO 13347 / LpA с расстоянием 1м от оси вентилятора. Данные действительны только при указанных условиях измерения и могут варьироваться в зависимости от условий установки. При отклонении от стандартной конфигурации, необходимо проверить все значения в собранной установке.

Данные измерений

	Подкл.	U	f	n	P _e	I	LpA _{in}	LwA _{in}	qv	p _{fs}
		V	Hz	min ⁻¹	W	A	dB(A)	dB(A)	m ³ /h	Pa
1	Y	400	50	1450	135	0,44	65	74	4000	0
2	Y	400	50	1435	161	0,47	65	73	3535	35
3	Y	400	50	1420	182	0,49	65	72	2995	70
4	Y	400	50	1410	203	0,50	67	74	2355	100

Подкл. = Подключение · U = Напряжение питания · f = Частота · n = Скорость вращения · P_e = Входная мощность · I = Потребляемый ток · LpA_{in} = Уровень звукового давления со стороны всасывания
LwA_{in} = Уровень звуковой мощности со стороны всасывания · qv = Расход воздуха · p_{fs} = Увелич. давления



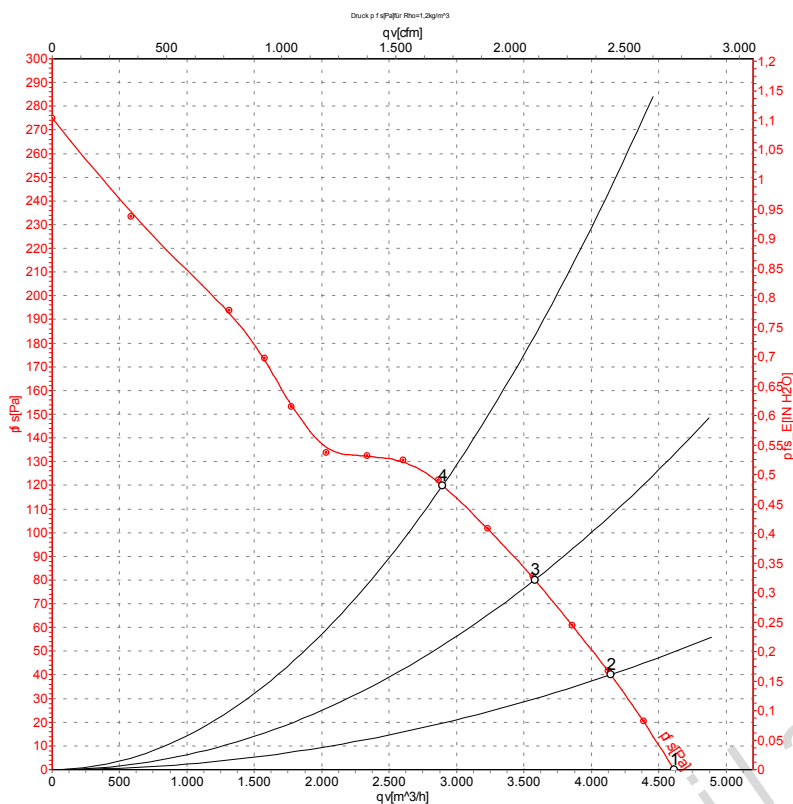
S4D400-AP12-03

АС осевой вентилятор

серповидные лопасти (S серии)

с защитной решёткой для укороченного сопла

Характеристики: Производительность по воздуху 60 Hz



Измерение: LU-27623

Замеры производительности соответствуют ISO 5801 категория А. Для детального уточнения способа замеров, Вам необходимо обратиться к специалистам ebm-papst. Уровень звукового давления со стороны всасывания: LwA по ISO 13347 / LpA с расстоянием 1м от оси вентилятора. Данные действительны только при указанных условиях измерения и могут варьироваться в зависимости от условий установки. При отклонении от стандартной конфигурации, необходимо проверить все значения в собранной установке.

Данные измерений

	Подкл.	U	f	n	P _e	I	LpA _{in}	LwA _{in}	qv	p _{fs}
		V	Hz	min ⁻¹	W	A	dB(A)	dB(A)	m ³ /h	Pa
1	Y	400	60	1690	185	0,39	69	76	4615	0
2	Y	400	60	1660	223	0,45	70	76	4145	40
3	Y	400	60	1635	256	0,49	69	76	3580	80
4	Y	400	60	1605	290	0,54	70	76	2895	120

Подкл. = Подключение · U = Напряжение питания · f = Частота · n = Скорость вращения · P_e = Входная мощность · I = Потребляемый ток · LpA_{in} = Уровень звукового давления со стороны всасывания
LwA_{in} = Уровень звуковой мощности со стороны всасывания · qv = Расход воздуха · p_{fs} = Увелич. давления

