

D2E133-DM47-23

# АС центробежный вентилятор

в перед загнутые лопатки, двухстороннее всасывание

С корпусом (фланец)



**ebm-papst Mulfingen GmbH & Co. KG**

Bachmühle 2 · D-74673 Mulfingen

Phone +49 7938 81-0

Fax +49 7938 81-110

info1@de.ebmpapst.com

www.ebmpapst.com

Коммандитное товарищество · Юридический адрес Mulfingen

Районный суд Stuttgart · HRA 590344

Совладелец Elektrobau Mulfingen GmbH · Юридический адрес Mulfingen

Районный суд Stuttgart · HRB 590142



## Номинальные параметры

Тип	D2E133-DM47-23		
Мотор	M2E068-DF		
Фаза		1~	1~
Номинальное напряжение	VAC	230	230
Частота	Hz	50	60
Метод опред. данных		мн	мн
Соответствует нормативам		CE	CE
Скорость вращения	min <sup>-1</sup>	1650	2200
Входная мощность	W	175	185
Потребляемый ток	A	0,78	0,82
Конденсатор	µF	3	3
Напряжение конденсатора	VDB	450	450
Мин. противодействие	Pa	100	250
Мин. темп. окр. среды	°C	-25	-25
Макс. темп. окр. среды	°C	40	40

мн = Макс. нагрузка · мкпд = Макс. КПД · сн = Свободное нагнетание · тк = Требование клиента · ук = Установка клиента  
Подлежит изменению

## Данные согласно директиве ErP

Категория установки	A
Категория эффективности	Статически
Регулирование частоты вращения	Нет
Конкретное соотношение*	1,00

\* Конкретное соотношение =  $1 + p_s / 100\,000\text{ Pa}$

	факт. знач.	норма 2013	норма 2015
Общий КПД $\eta_{es}$	25,5	25,3	32,3
класс эффективности N	37,2	37	44
Входная мощность $P_e$	kW	0,14	
Расход воздуха $q_v$	m <sup>3</sup> /h	495	
Увелич. давления $p_{fs}$	Pa	270	
Скорость вращения n	min <sup>-1</sup>	2295	

Определение оптимально эффективных данных.  
Определение данных согласно директиве ErP происходит с задействованием комбинации «двигатель-рабочее колесо» в стандартной системе измерения.



D2E133-DM47-23

# АС центробежный вентилятор

в перед загнутые лопатки, двухстороннее всасывание

С корпусом (фланец)

## Техническое описание

Вес	4, kg
Размер двигателя	133 mm
Покрытие ротора	Частичное скрепление заливкой с алюминием
Материал рабочего колеса	Листовая сталь, горячее цинкование
Материал корпуса	Листовая сталь, горячее цинкование
Подвеска электродвигателя	Крепление двигателя посредством консолей с односторонней виброизоляцией
Направление вращения	Справа, вид на ротор
Степень защиты	IP 44; в зависимости от монтажного положения
Класс изоляции	«В»
Класс защиты от влажности	F0
Максимально допустимая темп. окружающей среды электродвигателя (трансп./ хранение)	+ 80 °C
Минимально допустимая темп. окружающей среды электродвигателя (трансп./ хранение)	- 40 °C
Положение при монтаже	Любое
Отверстия для отвода конденсата	—
Режим работы	S1
Устройство подшипников электродвигателя	Шарикоподшипник
Контактный ток по IEC 60990 (измерительная схема рис. 4, TN-система)	< 0,75 mA
Защита двигателя	Реле контроля температуры (TW) с внутренней разводкой
Выход кабеля подключения	Осев.
Класс защиты	I (если защитный провод подключен стороной заказчика)
Соответствие продукта стандартам	EN 60335-1; CE
Допуск	ССС; ГОСТ

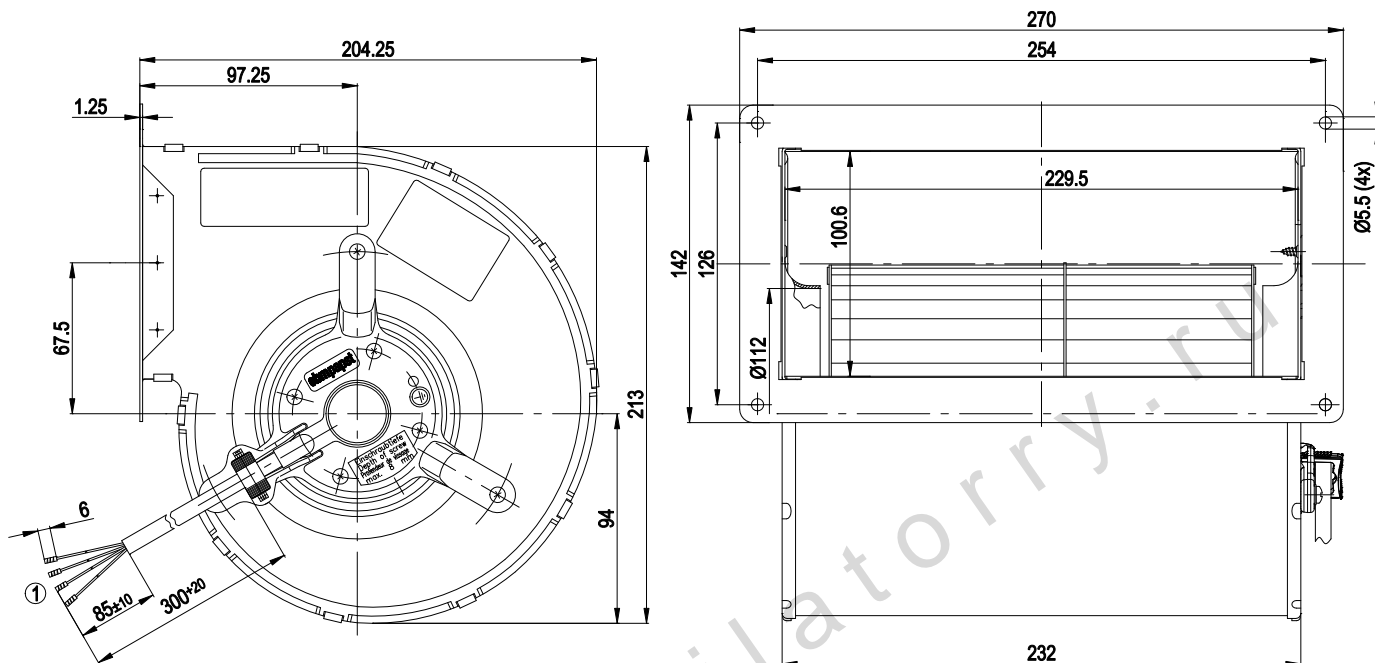
D2E133-DM47-23

# АС центробежный вентилятор

в перед загнутые лопатки, двухстороннее всасывание

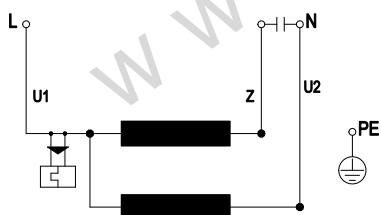
С корпусом (фланец)

## Чертеж изделия



1 Соединительный провод, ПВХ, 0,5 мм<sup>2</sup>, с заделкой 4 зажимами

## Схема подключения



U1	синий	Z	коричневый	U2	черный
PE	зеленый/желтый				

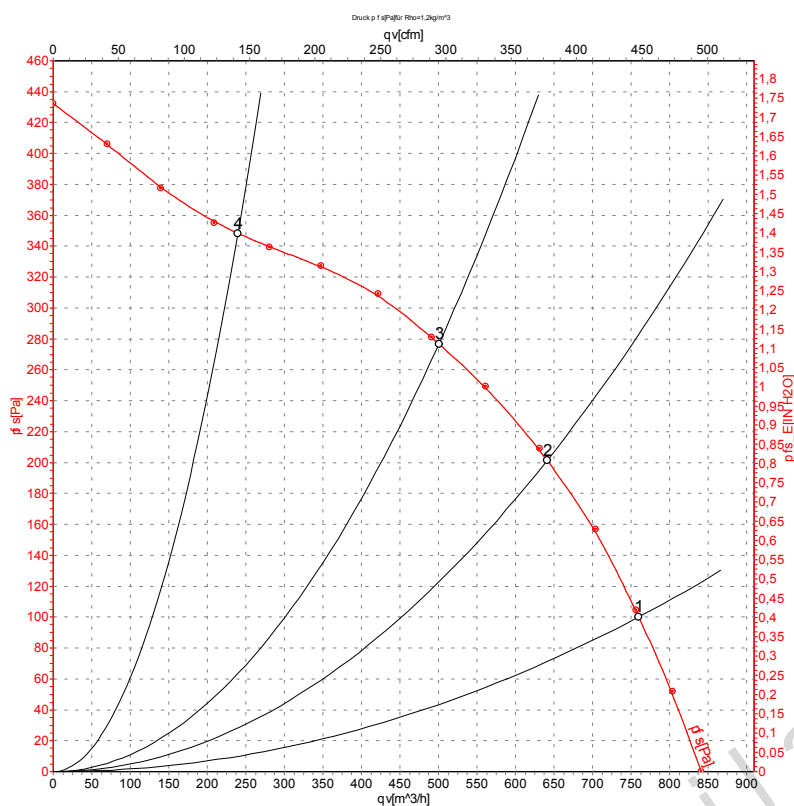
D2E133-DM47-23

# АС центробежный вентилятор

в перед загнутые лопатки, двухстороннее всасывание

С корпусом (фланец)

## Характеристики: производительность по воздуху 50 Hz



Измерение: LU-105266

Замеры производительности соответствуют ISO 5801 категория А. Для детального уточнения способа замеров, Вам необходимо обратиться к специалистам ebm-papst. Уровень звукового давления со стороны всасывания: LwA по ISO 13347 / LpA с расстоянием 1м от оси вентилятора. Данные действительны только при указанных условиях измерения и могут варьироваться в зависимости от условий установки. При отклонении от стандартной конфигурации, необходимо проверить все значения в собранной установке.

### Данные измерений

	U	f	n	Pe	I	qv	Pfs
	V	Hz	min <sup>-1</sup>	W	A	m <sup>3</sup> /h	Pa
1	230	50	1650	175	0,78	760	100
2	230	50	1990	162	0,70	640	200
3	230	50	2275	146	0,63	500	275
4	230	50	2530	125	0,54	240	350

U = Напряжение питания · f = Частота · n = Скорость вращения · Pe = Входная мощность · I = Потребляемый ток · qv = Расход воздуха · Pfs = Увелич. давления



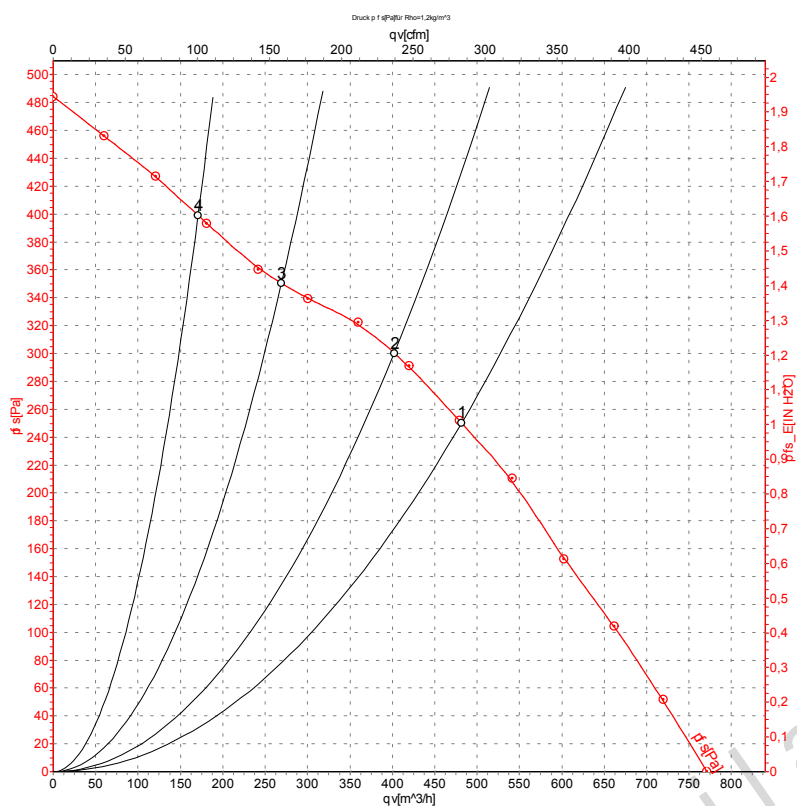
D2E133-DM47-23

# АС центробежный вентилятор

в перед загнутые лопатки, двухстороннее всасывание

С корпусом (фланец)

## Характеристики: производительность по воздуху 60 Hz



Измерение: LU-105267

Замеры производительности соответствуют ISO 5801 категория А. Для детального уточнения способа замеров, Вам необходимо обратиться к специалистам ebm-papst. Уровень звукового давления со стороны всасывания: LwA по ISO 13347 / LpA с расстоянием 1м от оси вентилятора. Данные действительны только при указанных условиях измерения и могут варьироваться в зависимости от условий установки. При отклонении от стандартной конфигурации, необходимо проверить все значения в собранной установке.

### Данные измерений

	U	f	n	Pe	I	qv	Pfs
	V	Hz	min <sup>-1</sup>	W	A	m <sup>3</sup> /h	Pa
1	230	60	2200	185	0,82	480	250
2	230	60	2360	181	0,78	400	300
3	230	60	2555	175	0,76	270	350
4	230	60	2685	171	0,74	170	400

U = Напряжение питания · f = Частота · n = Скорость вращения · Pe = Входная мощность · I = Потребляемый ток · qv = Расход воздуха · Pfs = Увелич. давления

