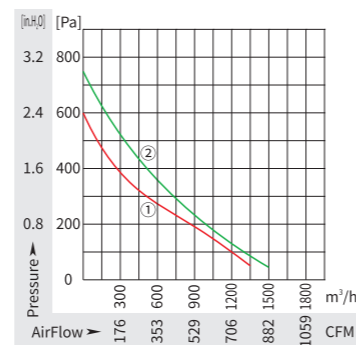


## Φ300



### Φ 300 系列管道风机 Φ 300 Series Duct Fan

材 质: 蜗壳DC04、转子铸铝  
 保护等级: IP44  
 绝缘等级: F  
 轴 承: 免维护滚珠球轴承

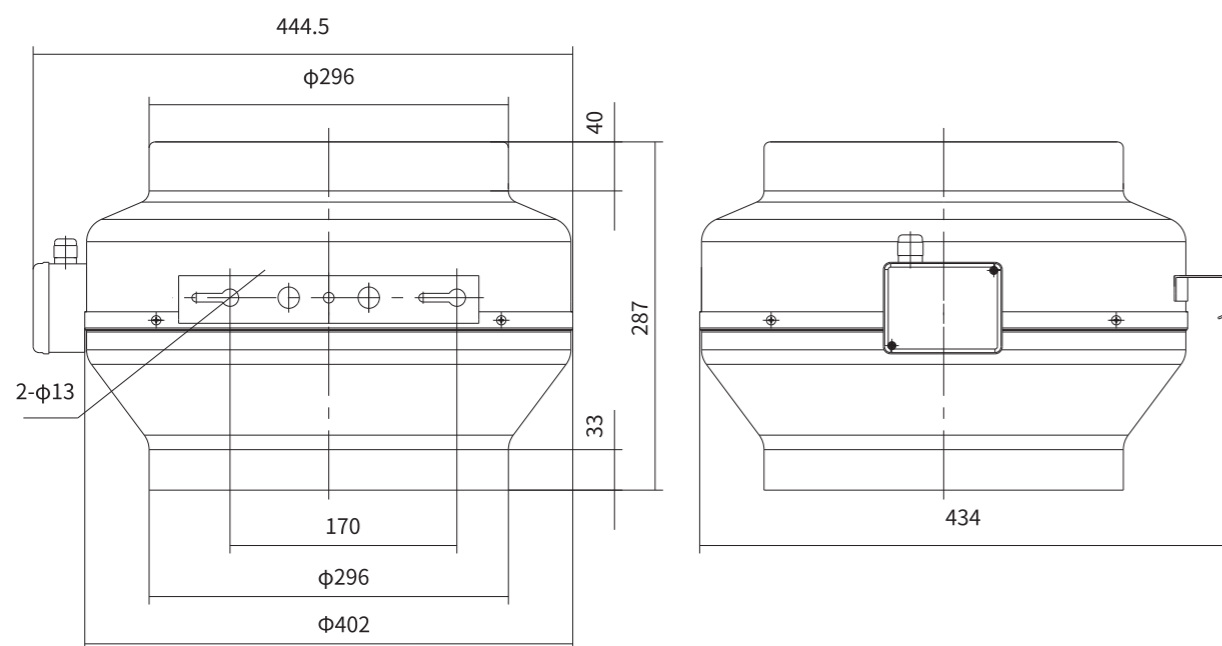


Material: Housing: DC04 Rotor: Aluminum Casting

Protection Class: IP44

Insulation Class: F

Bearing: Maintenance free ball bearing

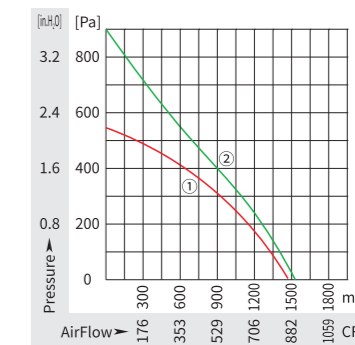


## Φ315



### Φ 315 系列管道风机 Φ 315 Series Duct Fan

材 质: 蜗壳DC04、转子铸铝  
 保护等级: IP44  
 绝缘等级: F  
 轴 承: 免维护滚珠球轴承

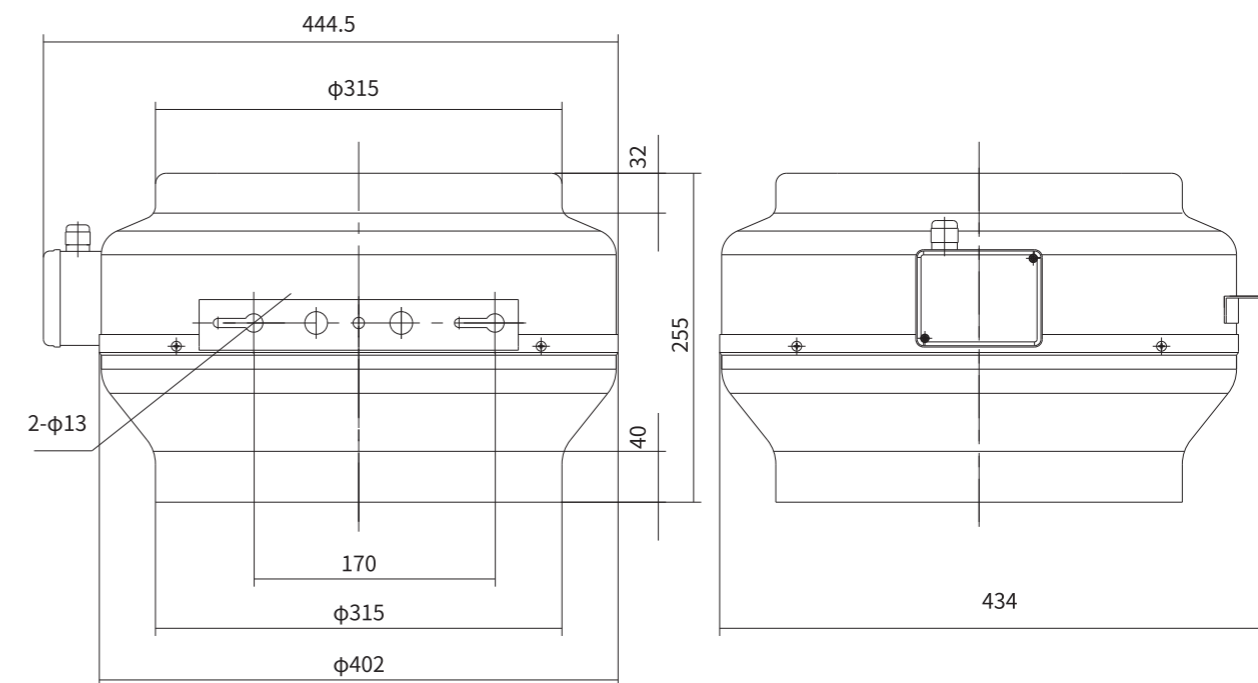


Material: Housing: DC04 Rotor: Aluminum Casting

Protection Class: IP44

Insulation Class: F

Bearing: Maintenance free ball bearing



Model No.	电压 Voltage	频率 Frequency	电 流 Current	输入功率 Input Power	转速 Speed	电 容 Capacitor	风量 Air Flow	噪音 Noise	曲线 Curve No.	运行温度 Operating Temperature	认证 Approvals
	V	Hz	A	W	RPM	μF	m³/h/CFM	dB(A)	#	Min/Max(°C)	
YWF.G2S-300-287AA0A	110/120	50	1.59	179	2560	28	1450/852	75	①	-30/+60	CCC,CE,RoHs
		60	2.19	248	2720	28	1520/894	75	②	-30/+60	CE,RoHs
YWF.G2S-300-287AA20	220/230	50	0.85	187	2560	7	1450/852	74	①	-30/+60	CCC,CE,RoHs
		60	1.19	257	2730	7	1520/894	75	②	-30/+60	CE,RoHs

Model No.	电压 Voltage	频率 Frequency	电 流 Current	输入功率 Input Power	转速 Speed	电 容 Capacitor	风量 Air Flow	噪音 Noise	曲线 Curve No.	运行温度 Operating Temperature	认证 Approvals
	V	Hz	A	W	RPM	μF	m³/h/CFM	dB(A)	#	Min/Max(°C)	
YWF.G2S-315-255AA0A	110/120	50	1.61	182	2550	28	1470/864	74	①	-30/+60	CCC,CE,RoHs
		60	2.21	252	2660	28	1520/894	75	②	-30/+60	CE,RoHs
YWF.G2S-315-255AA10	220/230	50	0.84	180	2575	7	1470/864	74	①	-30/+60	CCC,CE,RoHs
		60	1.18	255	2725	7	1520/894	75	②	-30/+60	CE,RoHs