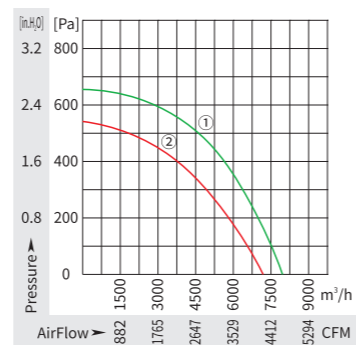


Φ500

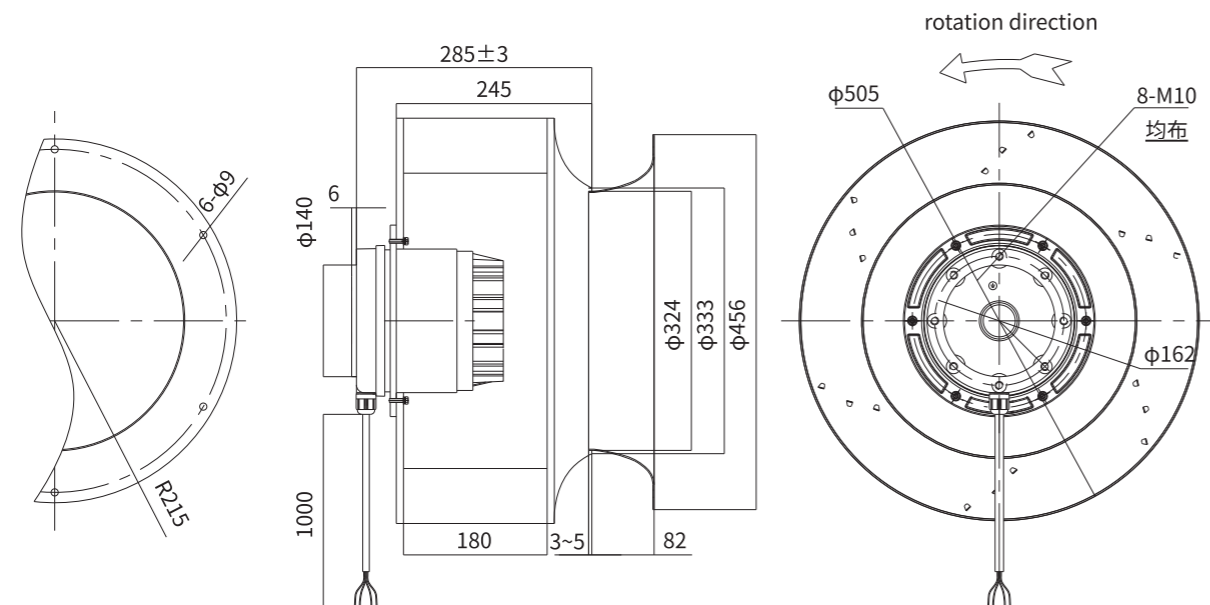


Φ 500 系列后倾离心风机 Φ500 Series Backward Centrifugal Fan

- 材 质: 风轮铝合金、转子铸铝
- 保护等级: IP54
- 绝缘等级: F
- 轴 承: 免维护滚珠球轴承



Material: Impeller: Aluminum Alloy Rotor: Aluminum Casting
 Protection Class: IP54
 Insulation Class: F
 Bearing: Maintenance free ball bearing

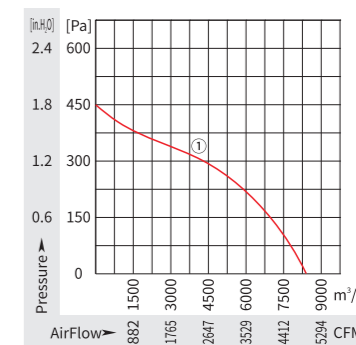


Φ560

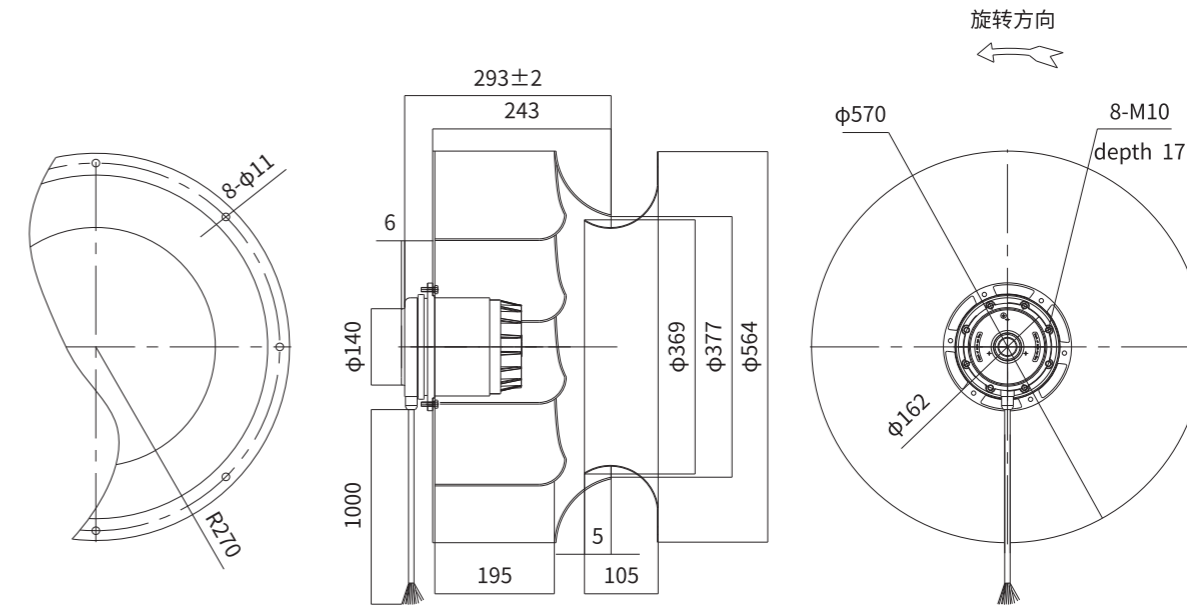


Φ 560 系列后倾离心风机 Φ 560 Series Backward Centrifugal Fan

- 材 质: 风轮铝合金、转子铸铝
- 保护等级: IP54
- 绝缘等级: F
- 轴 承: 免维护滚珠球轴承



Material: Impeller: Aluminum Alloy Rotor: Aluminum Casting
 Protection Class: IP54
 Insulation Class: F
 Bearing: Maintenance free ball bearing



Model No.	电压 Voltage	频率 Frequency	电 流 Current	输入功率 Input Power	转速 Speed	电 容 Capacitor	风 量 Air Flow	噪 音 Noise	曲 线 Curve No.	运行温度 Operating Temperature	认 证 Approvals
YWF.B4T-500-245SB10	380/400	50	2.50	1100	1400	/	8000/4705	78	①	-30/+60	CCC,CE,RoHS
	380/400	50	1.80	1000	1200	/	7000/4117	76	②	-30/+60	CCC,CE,RoHS

Model No.	电压 Voltage	频率 Frequency	电 流 Current	输入功率 Input Power	转速 Speed	电 容 Capacitor	风 量 Air Flow	噪 音 Noise	曲 线 Curve No.	运行温度 Operating Temperature	认 证 Approvals
YWF.B6T-560-243AB20	380/400	50	1.4	600	920	/	8500/5000	70	①	-30/+60	CCC,CE,RoHS