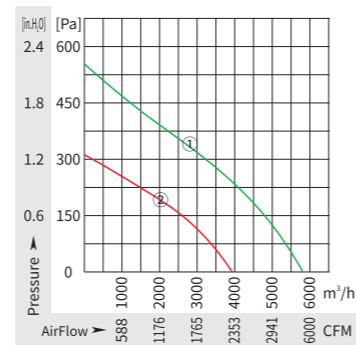


## Φ450

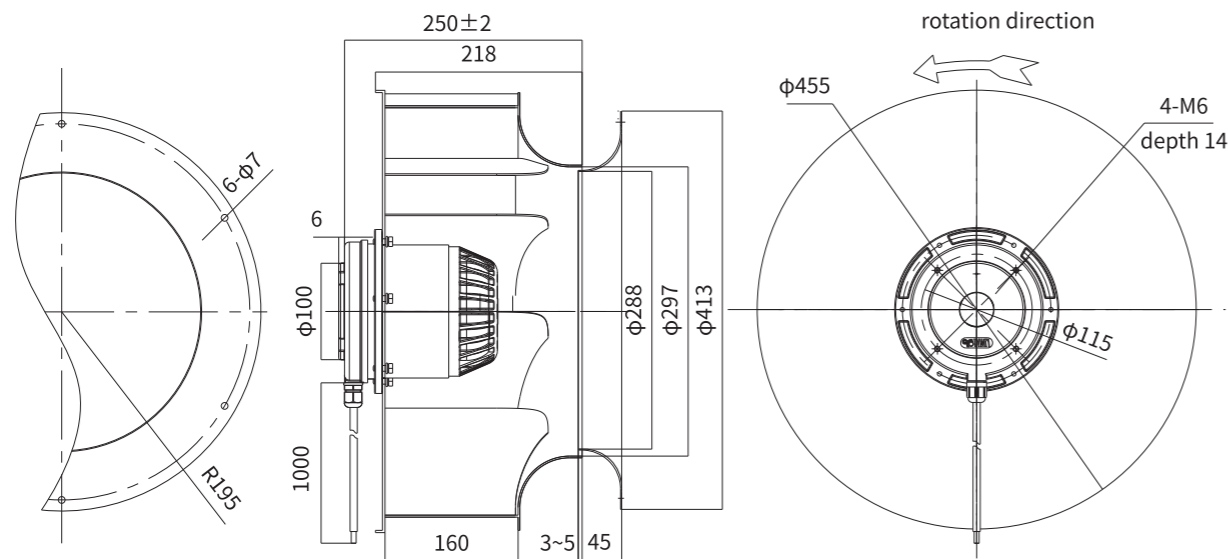


### Φ 450 系列后倾离心风机 Φ 450 Series Backward Centrifugal Fan

- 材 质: 风轮铝合金、转子铸铝
- 保护等级: IP54
- 绝缘等级: F
- 轴 承: 免维护滚珠球轴承



Material: Impeller: Aluminum Alloy Rotor: Aluminum Casting  
 Protection Class: IP54  
 Insulation Class: F  
 Bearing: Maintenance free ball bearing



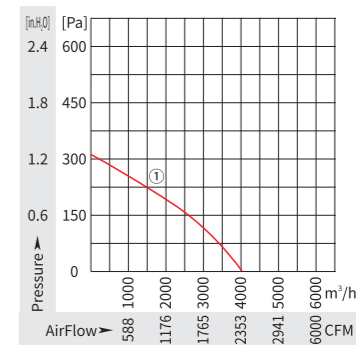
Model No.	电压 Voltage	频率 Frequency	电 流 Current	输入功率 Input Power	转速 Speed	电 容 Capacitor	风 量 Air Flow	噪 音 Noise	曲线 Curve No.	运行温度 Operating Temperature	认证 Approvals
YWF.B4T-450-218AB10	380/400	50	1.00	550	1340	/	5800/3140	69	①	-30/+60	CCC,CE,RoHs
YWF.B6S-450-218AB10	220/230	50	0.98	215	935	6	3900/2294	60	②	-30/+60	CCC,CE,RoHs
YWF.B6T-450-218AB10	380/400	50	1.00	300	920	/	3900/2294	60	②	-30/+60	CCC,CE,RoHs

## Φ450

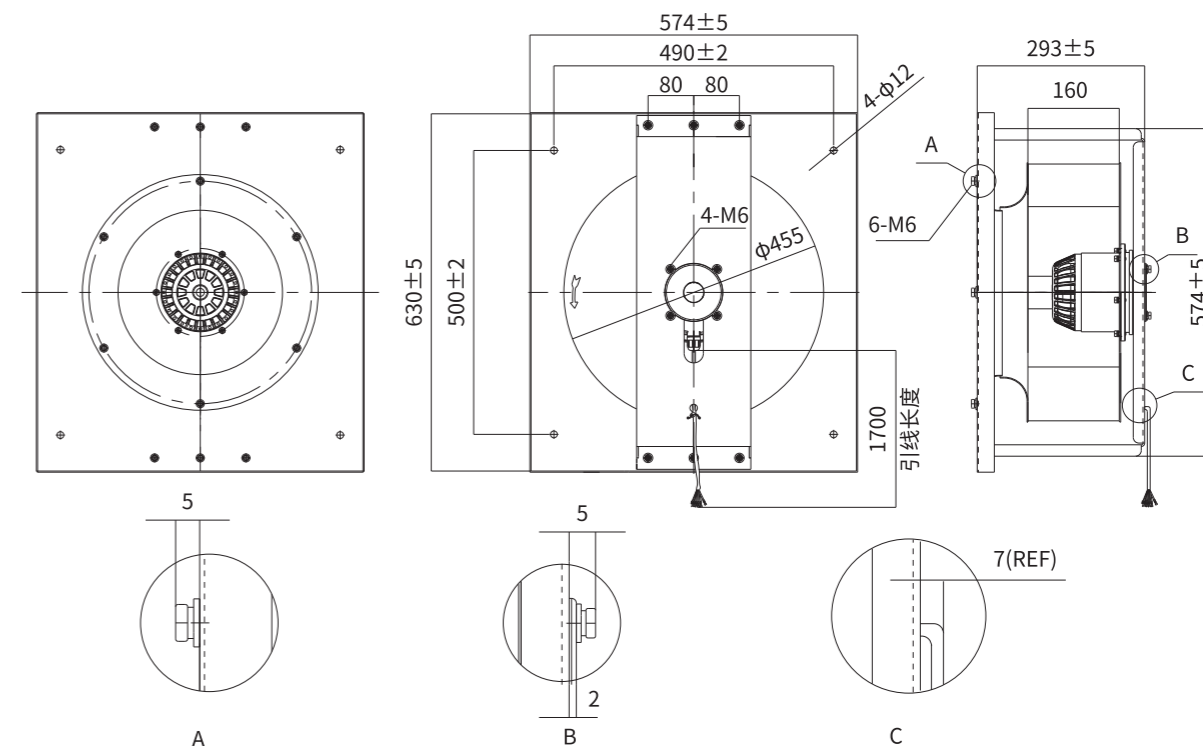


### Φ 450 系列后倾离心风机 Φ 450 Series Backward Centrifugal Fan

- 材 质: 风轮铝合金、转子铸铝
- 保护等级: IP54
- 绝缘等级: F
- 轴 承: 免维护滚珠球轴承



Material: Impeller: Aluminum Alloy Rotor: Aluminum Casting  
 Protection Class: IP54  
 Insulation Class: F  
 Bearing: Maintenance free ball bearing



Model No.	电压 Voltage	频率 Frequency	电 流 Current	输入功率 Input Power	转速 Speed	电 容 Capacitor	风 量 Air Flow	噪 音 Noise	曲线 Curve No.	运行温度 Operating Temperature	认证 Approvals
YWF.B6T-450-218AA10	380/400	50	0.98	240	920	/	4300/2370	60	①	-30/+60	CCC,CE,RoHs