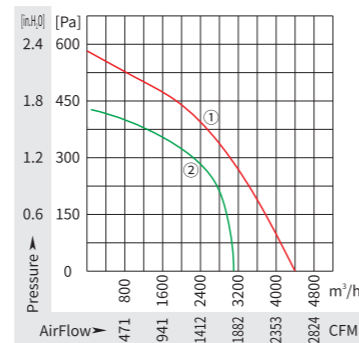


## Φ400

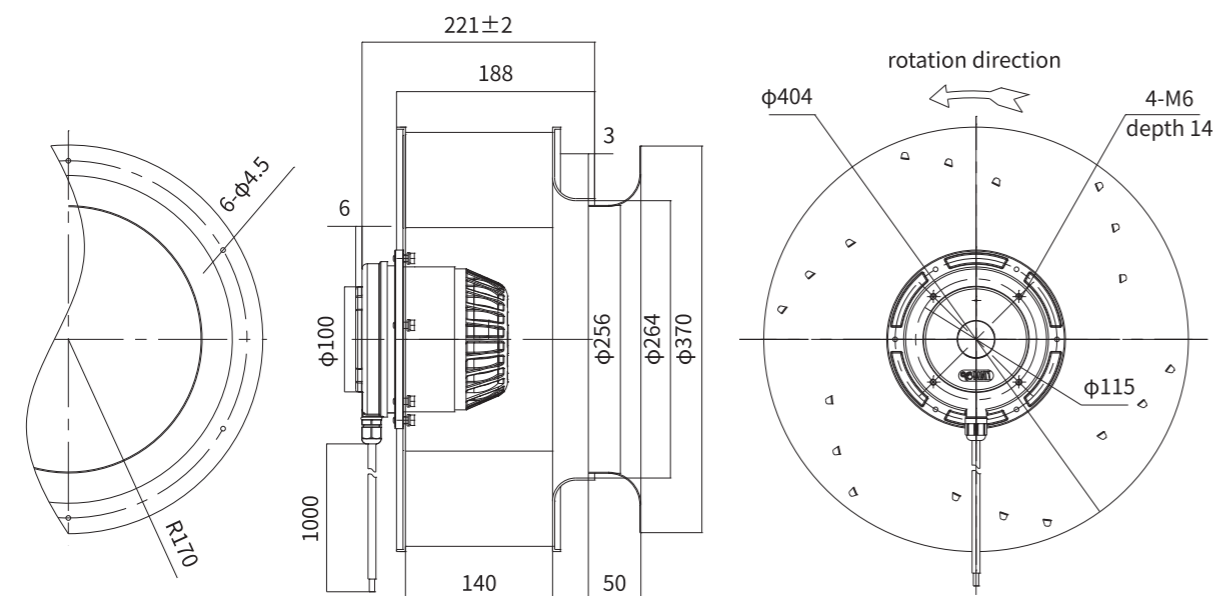


### Φ 400 系列后倾离心风机 Φ 400 Series Backward Centrifugal Fan

- 材 质: 风轮铝合金、转子铸铝
- 保护等级: IP54
- 绝缘等级: F
- 轴 承: 免维护滚珠球轴承



Material: Impeller: Aluminum Alloy Rotor: Aluminum Casting  
 Protection Class: IP54  
 Insulation Class: F  
 Bearing: Maintenance free ball bearing



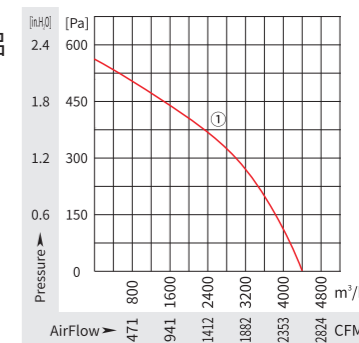
Model No.	电压 Voltage	频率 Frequency	电 流 Current	输入功率 Input Power	转速 Speed	电容 Capacitor	风量 Air Flow	噪音 Noise	曲线 Curve No.	运行温度 Operating Temperature	认证 Approvals
YWF.B4S-400-188AB10	220/230	50	1.50	320	1380	12	3415/1750	65	②	-30/+60	CCC,CE,RoHs
YWF.B4T-400-188AB10	380/400	50	0.80	510	1370	/	4400/2576	65	①	-30/+60	CCC,CE,RoHs

## Φ400

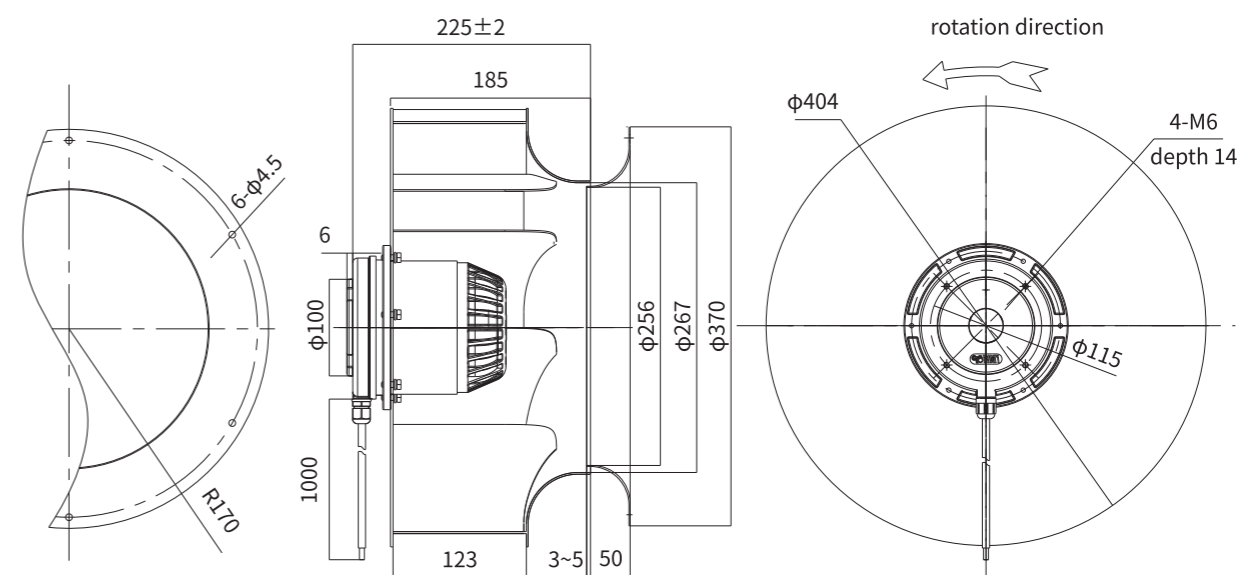


### Φ 400 系列后倾离心风机 Φ 400 Series Backward Centrifugal Fan

- 材 质: 风轮铝镁合金、转子铸铝
- 保护等级: IP54
- 绝缘等级: F
- 轴 承: 免维护滚珠球轴承



Material: Impeller :Mangalium Alloy Rotor: Aluminum Casting  
 Protection Class: IP54  
 Insulation Class: F  
 Bearing: Maintenance free ball bearing



Model No.	电压 Voltage	频率 Frequency	电 流 Current	输入功率 Input Power	转速 Speed	电容 Capacitor	风量 Air Flow	噪音 Noise	曲线 Curve No.	运行温度 Operating Temperature	认证 Approvals
YWF.B4S-400-188AB20	220/230	50	1.50	430	1380	12	4400/2588	66	①	-30/+60	CCC,CE,RoHs
YWF.B4T-400-188AB20	380/400	50	0.80	510	1370	/	4400/2588	66	①	-30/+60	CCC,CE,RoHs