

EC92-A350

ErP2015
EXCEEDS THE NORM



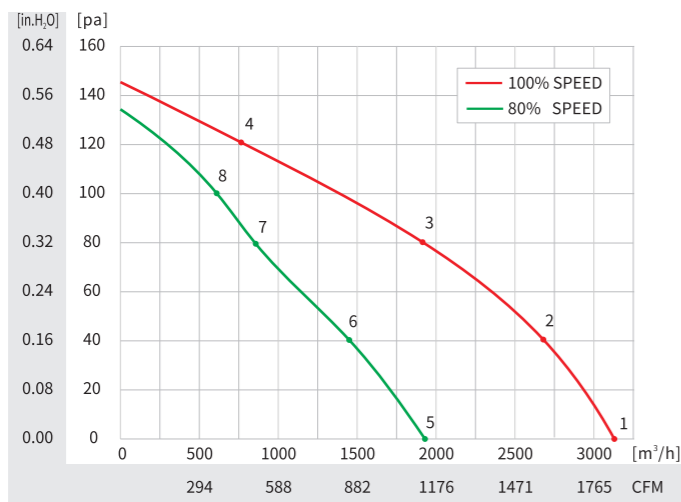
吸风(Series): S

防护等级 (Level of protection): IP44

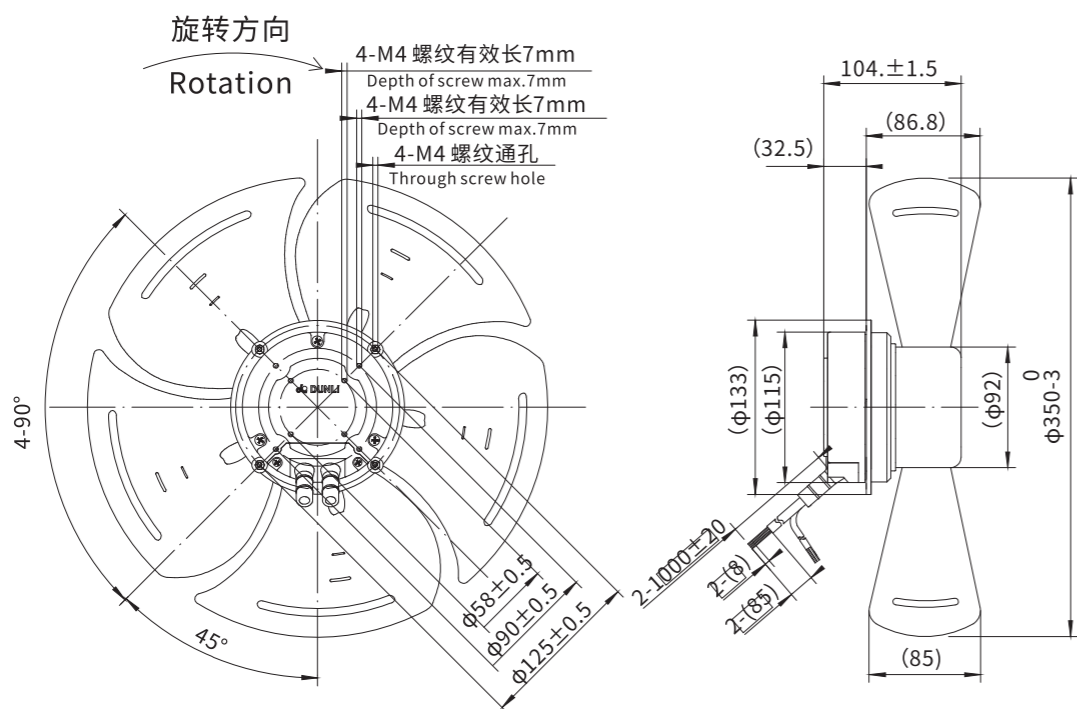
绝缘等级 (Insulation class): B

产品认证 (Approval): CE、CCC、UL

型号 Model	额定电压 Rated Voltage	频率 Frequency	转速 Speed	输入功率 Input Power	电流 Current	噪音 Noise	使用温度 Applicable Temp
	VAC	Hz	RPM	W	A	dB	°C
EC92-A350	220/230	50/60	1750	180	1.25	62	-20~+60

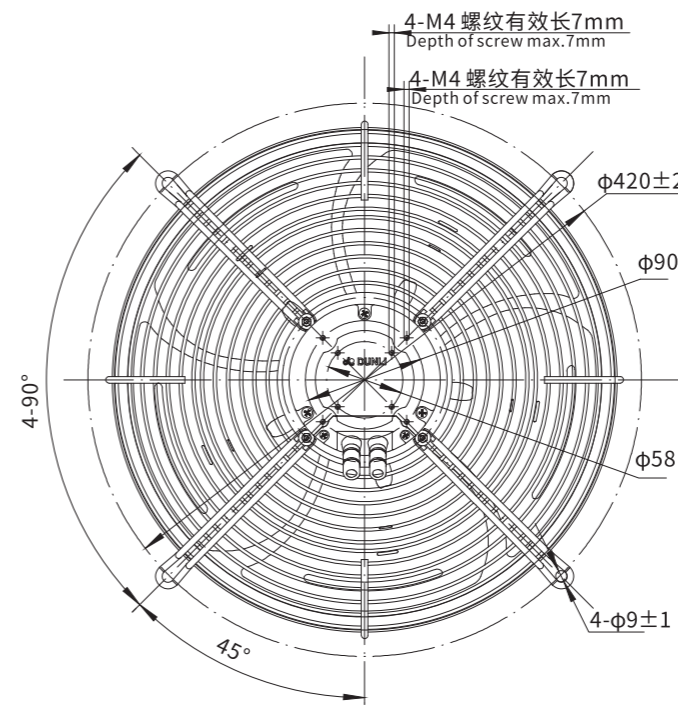


No.	转速 Speed [RPM]	输入功率 Input Power [W]
1	1741	172.2
2	1645	185.0
3	1409	166.1
4	1164	146.3
5	1043	35.4
6	1040	57.5
7	1043	87.7
8	1043	101.3



Erp2015/RoHs

旋转方向
Rotation



旋转方向
Rotation

