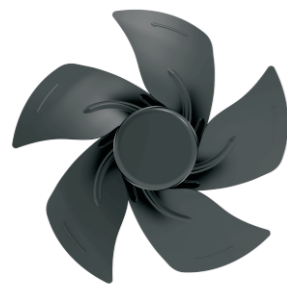


## EC92-A300

ErP2015  
EXCEEDS THE NORM



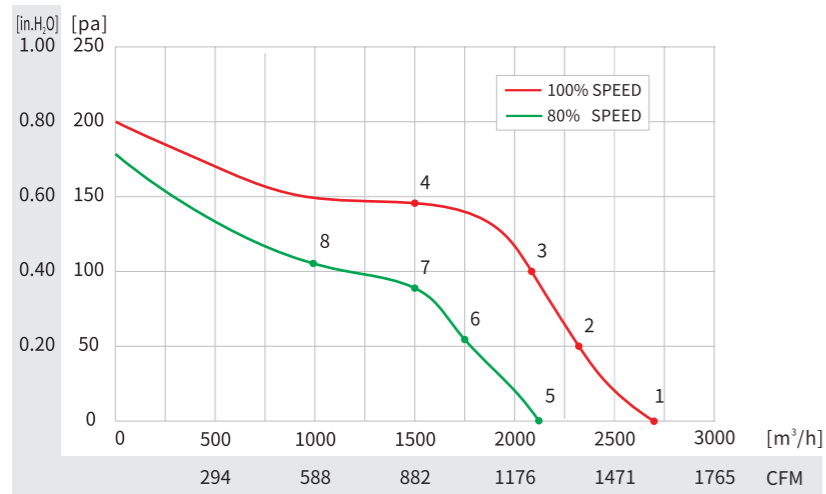
吸风(Series): S

防护等级 (Level of protection): IP44

绝缘等级 (Insulation class): B

产品认证 (Approval): CE、CCC、UL

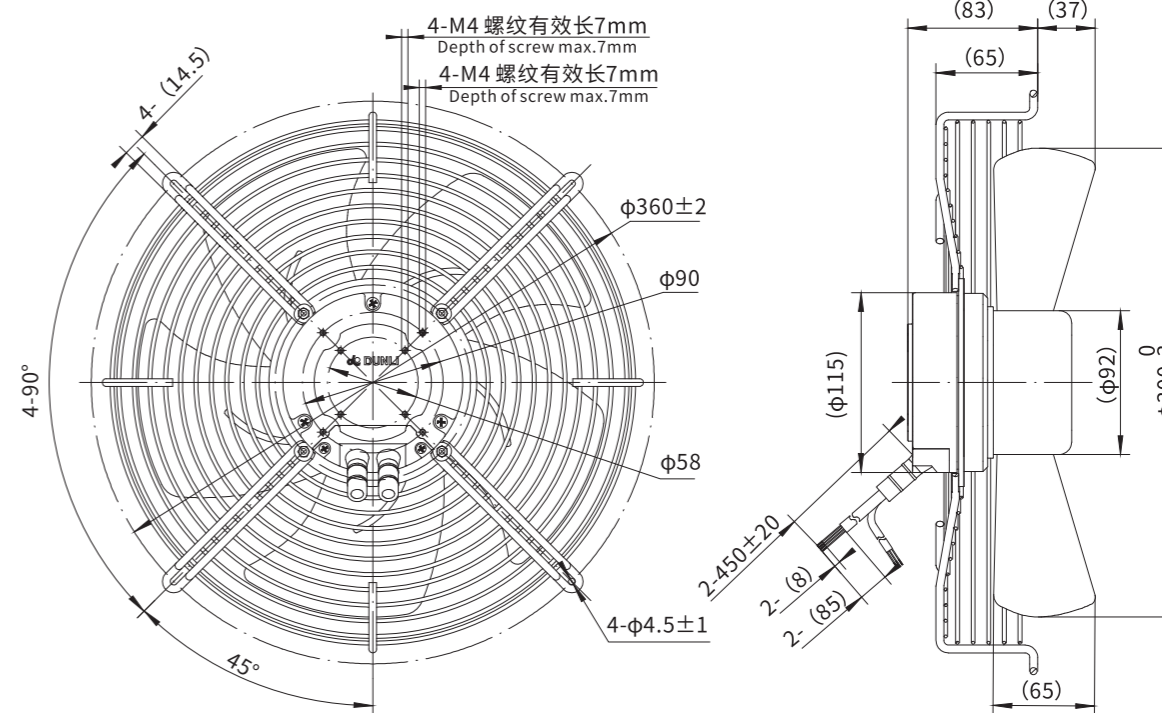
型号 Model	额定电压 Rated Voltage	频率 Frequency	转速 Speed	输入功率 Input Power	电流 Current	噪音 Noise	使用温度 Applicable Temp
	VAC	Hz	RPM	W	A	dB	°C
EC92-A300	220/230	50/60	2140	180	1.4	66	-20~+60



No.	转速 Speed [RPM]	输入功率 Input Power [W]
1	2202	166.8
2	2202	200.3
3	1198	212.0
4	1855	200.3
5	1761	84.9
6	1765	105.4
7	1762	111.2
8	1760	156.3

Erp2015/RoHs

旋转方向  
Rotation



旋转方向  
Rotation

