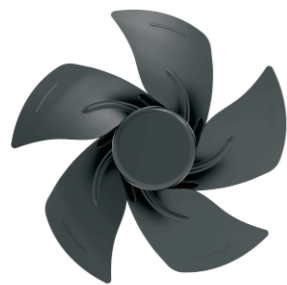


EC92-A300



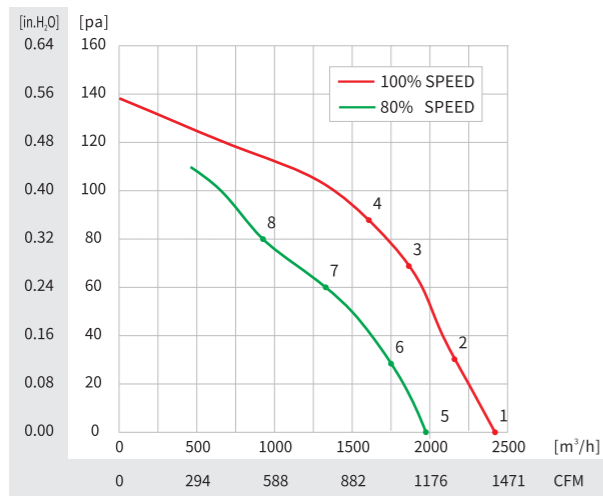
吸风(Series): S

防护等级 (Level of protection): IP44

绝缘等级 (Insulation class): B

产品认证 (Approval): CE、CCC、UL

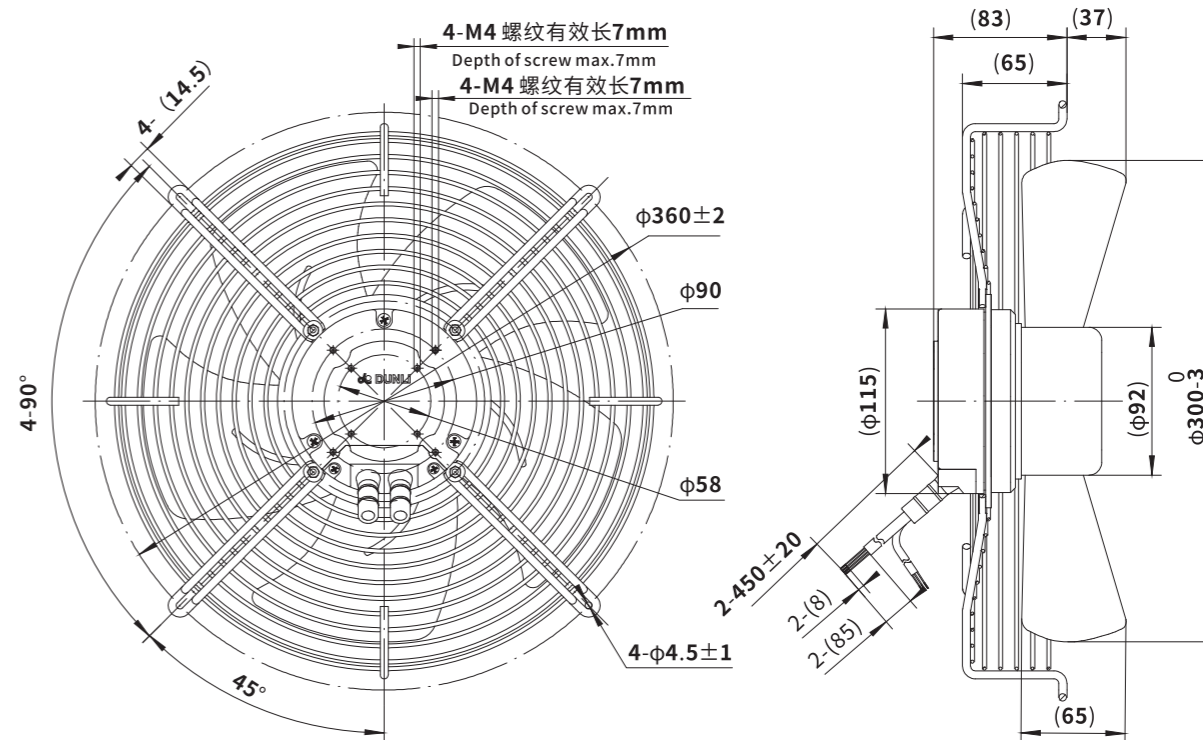
型号 Model	额定电压 Rated Voltage	频率 Frequency	转速 Speed	输入功率 Input Power	电流 Current	噪音 Noise	使用温度 Applicable Temp
	VAC	Hz	RPM	W	A	dB	°C
EC92-A300	220/230	50/60	1800	95	0.73	65	-20~+60



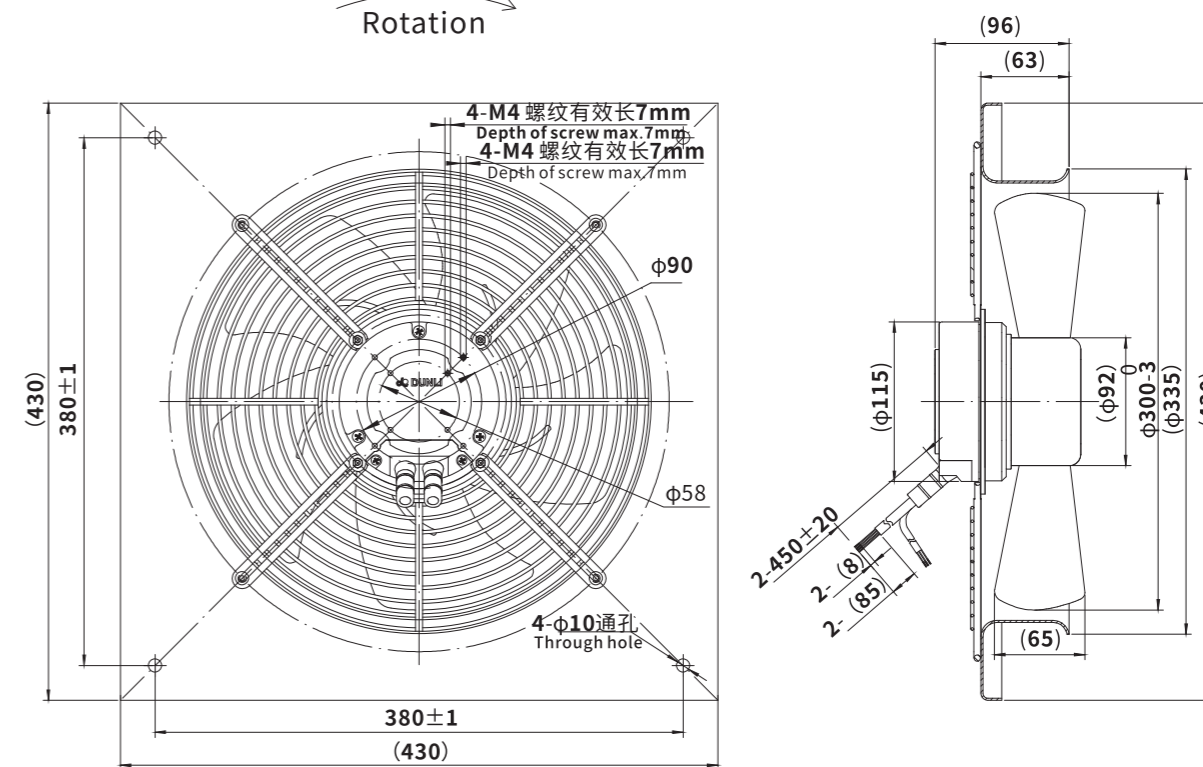
No.	转速 Speed	输入功率 Input Power
	[RPM]	[W]
1	1824	87.9
2	1823	104
3	1726	112.4
4	1824	128.5
5	1471	42.2
6	1478	60.8
7	1480	68.0
8	1485	88.9

Erp2015/RoHs

旋转方向
Rotation



旋转方向
Rotation



旋转方向
Rotation

