

DC AXIAL FAN



DC92-A250

ErP2015
EXCEEDS THE NORM

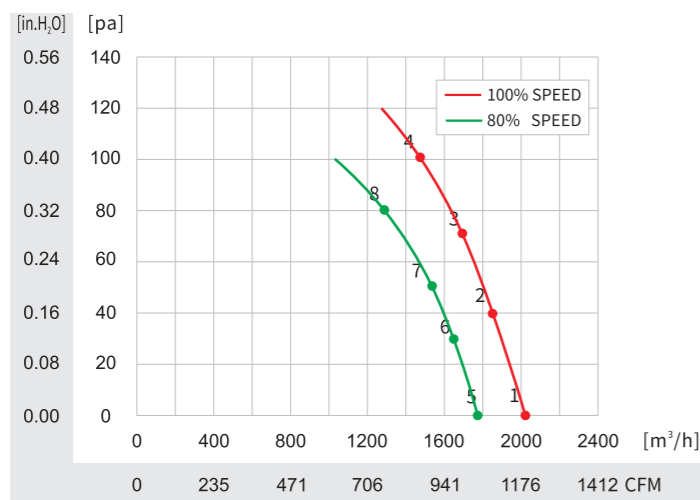
吸风(Series): S

防护等级 (Level of protection): IP44

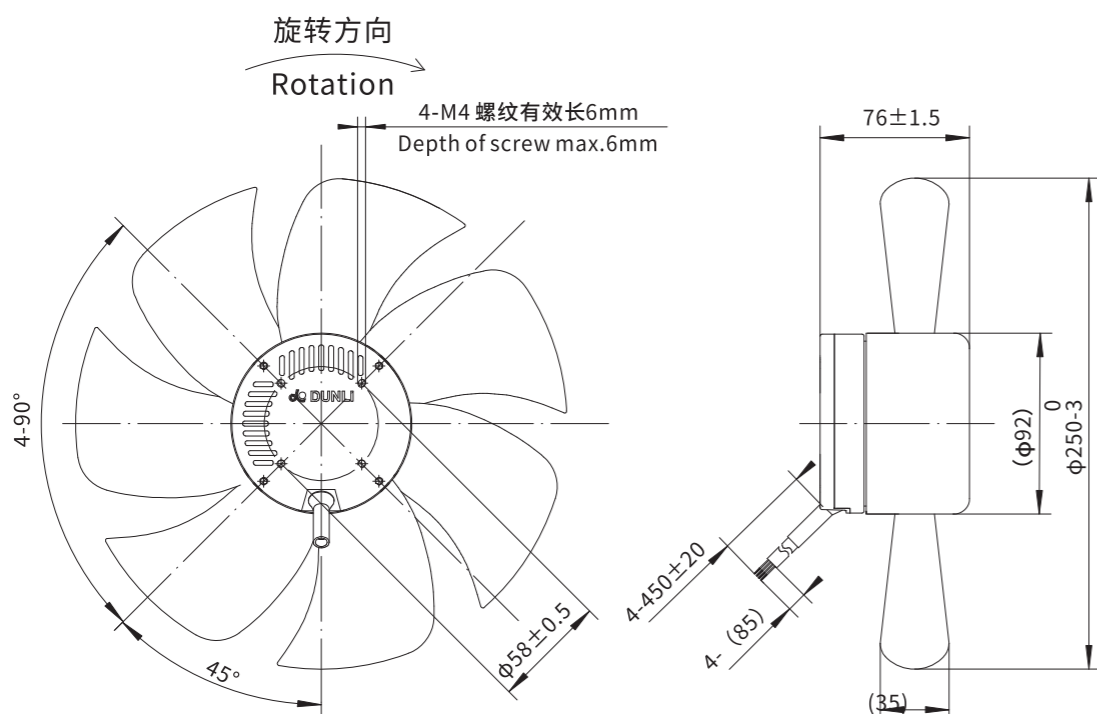
绝缘等级 (Insulation class): B

产品认证 (Approval): CE、CCC

型号 Model	额定电压 Rated Voltage	频率 Frequency	转速 Speed	输入功率 Input Power	电流 Current	噪音 Noise	使用温度 Applicable Temp
	VAC	Hz	RPM	W	A	dB	°C
EC92-A250	48	/	2650	105	2.2	73	-20~+60



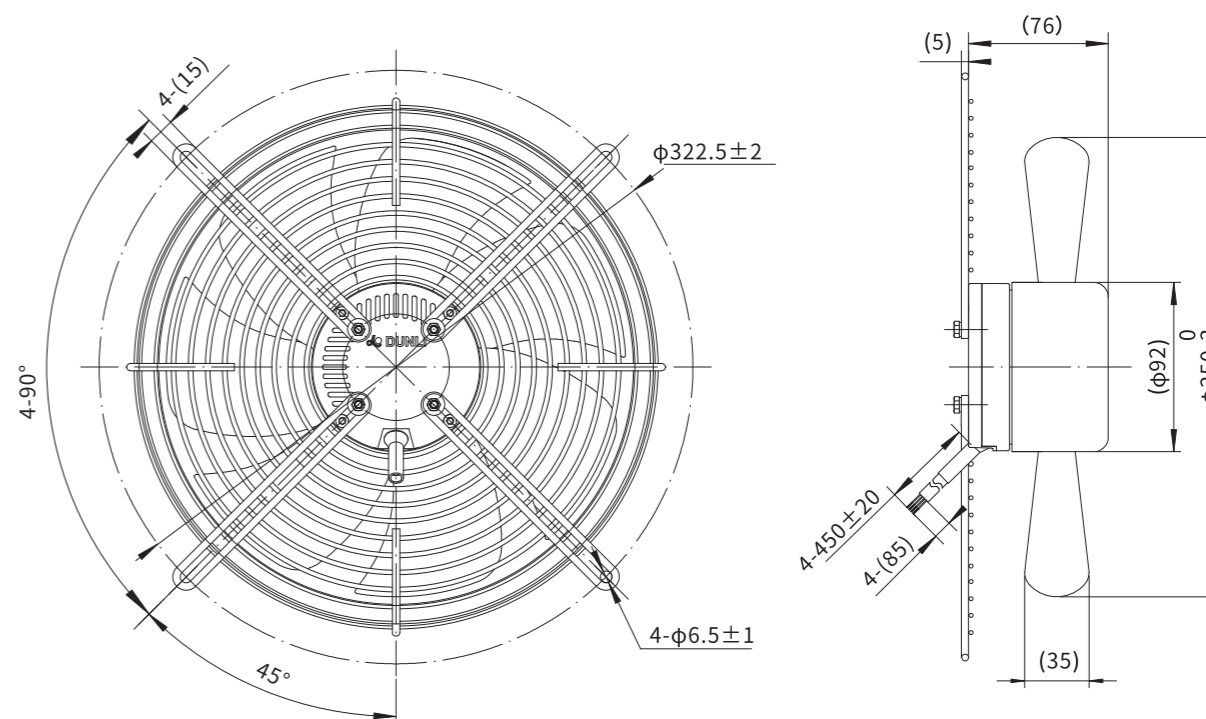
No.	转速 Speed [RPM]	输入功率 Input Power [W]
1	2822	116.8
2	2772	120.8
3	2733	124.8
4	2662	130.0
5	2474	78.1
6	2445	81.6
7	2421	83.6
8	2344	89.6



Erp2015/RoHs

旋转方向

Rotation



旋转方向

Rotation

