

НАЗНАЧЕНИЕ

Башни вентиляционные БВВ-7 предназначены для пассивной вентиляции животноводческих помещений.

Башни БВВ-7 зачастую применяют на молочно-товарных фермах.

КОНСТРУКЦИЯ

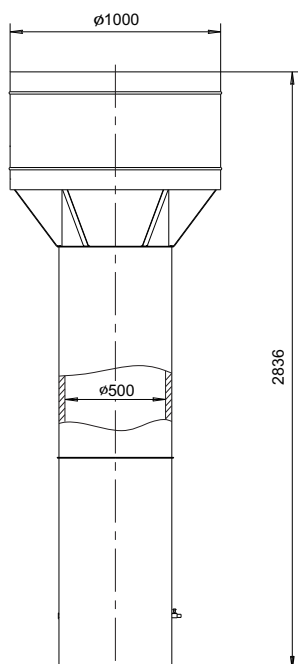
Корпус башни состоит из двух слоев оцинкованной стали между которыми в качестве утепления находится вспененный полипропилен.

На верхнюю часть корпуса установлен специальный дефлектор, который защищает от проникновения осадков и увеличивает тягу башни.

УСЛОВИЯ ЭКСПЛУАТАЦИИ

Башни вентиляционные предназначены для перемещения невзрывоопасных газовых сред с температурой от -30°C до $+60^{\circ}\text{C}$, содержащих твердые примесей не более 100 мг/м^3 , не содержащих липких и волокнистых материалов, в условиях умеренного климата 1-ой категории размещения по ГОСТ 15150-69 с температурой окружающей среды до плюс 40°C .

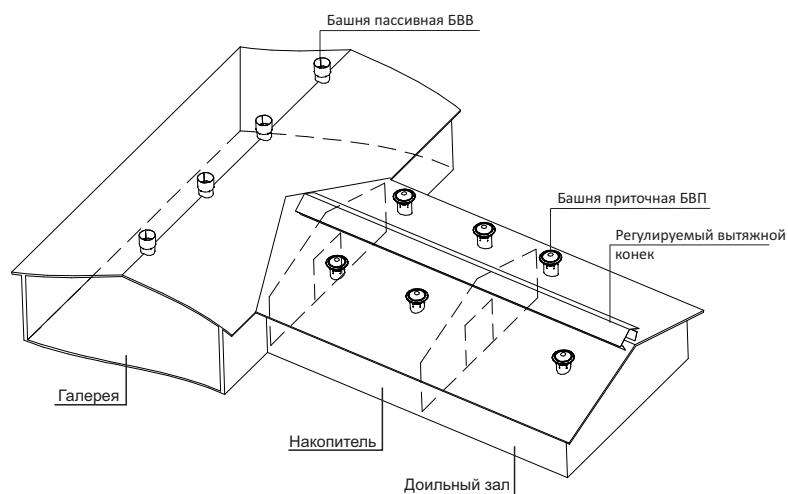
ГАБАРИТНЫЕ РАЗМЕРЫ



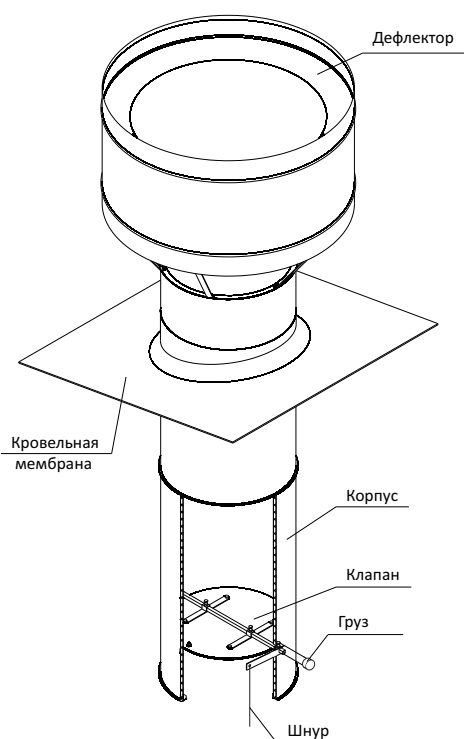
ВАРИАНТ ИСПОЛЬЗОВАНИЯ

Башни БВВ-7 зачастую применяют на молочно-товарных фермах.

Наиболее распространенным вариантом является схема при которой в доильном зале и накопителе размещают приточные башни БВП а в галерее башни пассивные БВВ-7.

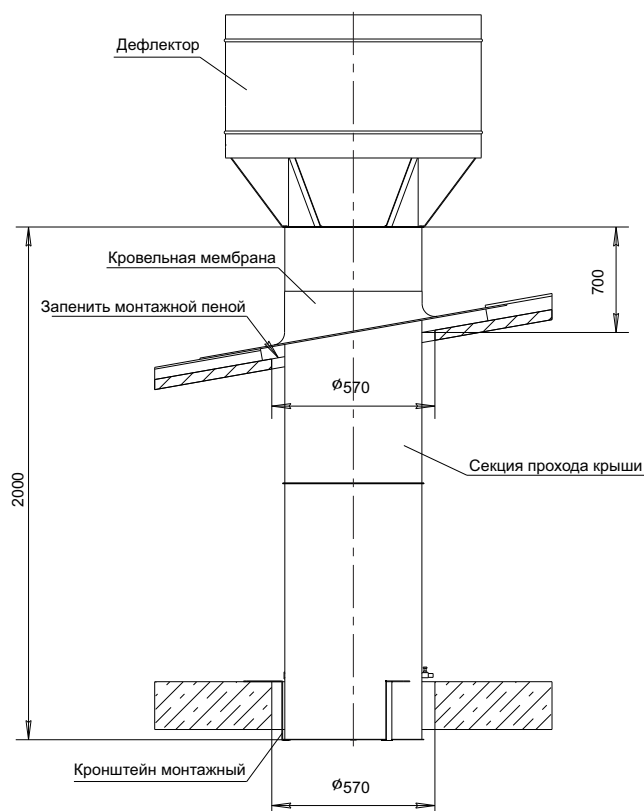


УСТРОЙСТВО БАШНИ



Башня вентиляционная пассивная БВВ-7 состоит из корпуса цилиндрического, кровельной мембраны и дефлектора. Корпус состоит из двух секций соединенных на фланцах по средством болтовых соединений. На верхней части башни установлен дефлектор. В корпусе башни установлен клапан. Привод клапана ручной, поворот лопатки осуществляется за счет опускания шнура закрепленного на ручке. Лопатка возвращается в изначальное положение за счет противовеса.

ПОРЯДОК МОНТАЖА



1. Перед монтажом шахты изготовьте отверстие диаметром 570мм в плите перекрытия и в крыше.
2. Установите монтажные кронштейны на плите перекрытия.
3. Опустите шахту через отверстие в крыше и установите на кронштейны.
4. Придайте шахте вертикальное положение, закрепите в крыше и запеньте монтажной пеной.
5. Заведите мембрану под шифер со стороны конька и на шифер со стороны края крыши. Мембрану ложить на мастику.
6. Соединить секцию прохода крыши с дефлектором. Также необходимо предусмотреть устройство для защиты шахты от схода снега в зимнее время.