

## НАЗНАЧЕНИЕ

Адаптер переходной для прямоугольных каналов АП предназначен для присоединения прямоугольных канальных вентиляторов ВКП к вентиляционным системам с круглыми воздуховодами.

## КОНСТРУКЦИЯ

Адаптер переходной состоит из плиты и патрубка, соединенных между собой с помощью сварки.

## УСЛОВИЯ ЭКСПЛУАТАЦИИ

Адаптеры предназначены для эксплуатации в условиях умеренного климата 1-ой категории размещения по ГОСТ 15150. Температурный диапазон перемещаемой среды от -30°C до +80°C.

## МАРКИРОВКА

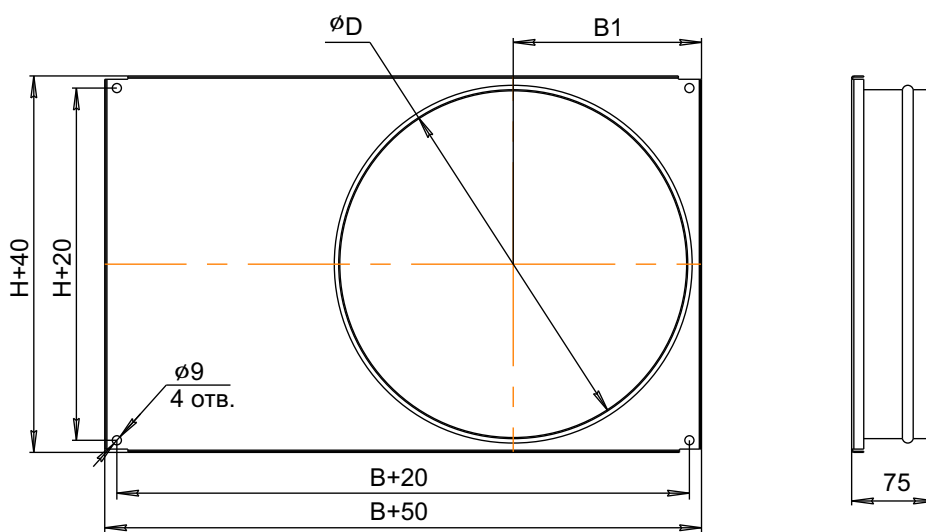
АП	-	40-20	-	200
1		2		3

1- АП: Адаптер переходной

2- Типоразмер, см (по прямоугольному соединительному сечению ВхН)

3- Диаметр патрубка, мм

## ГАБАРИТНЫЕ И ПРИСОЕДИНИТЕЛЬНЫЕ РАЗМЕРЫ



Модель	Размеры, мм				Масса, кг
	В	Н	Д	В1	
АП-30-15-150	300	150	150	85	1,1
АП-40-20-200	400	200	200	110	1,6
АП-50-25-250	500	250	250	135	1,8
АП-50-30-300	500	300	300	170	2,0
АП-60-30-300	600	300	300	170	2,4
АП-60-35-350	600	350	350	190	2,5
АП-70-40-400	700	400	400	210	2,9
АП-80-50-500	800	500	500	260	3,9
АП-90-50-500	900	500	500	260	4,2
АП-100-50-500	1000	500	500	260	4,7