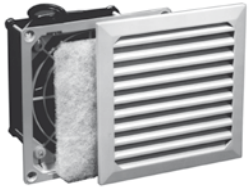


# TriLine® Switchgear cabinets

## Filter fans

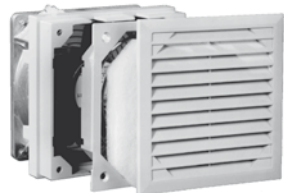
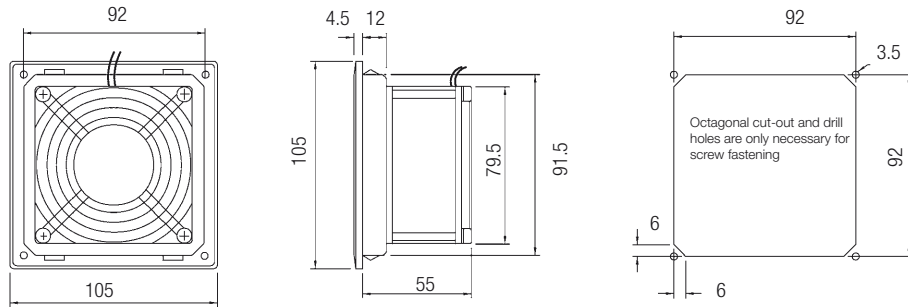


RZF100

Article	Pieces	Type	Ord. no.	Price
Filter fan	1	RZF100	2CPX046474R9999	

### Technical specifications RZF100

Operating voltage	230 V
	50/60 Hz
Current consumption	70 mA
Power consumption	12 W
Speed	2700 min <sup>-1</sup>
Temperature range	-10°C...+55°C
Service life	37.500 h
Noise level	30 dB (A)
Certification for motor	CE, UL, CSA
Air flow rate (free flow)	25 m <sup>3</sup> /h
Air flow rate with 1 exhaust filter RZA100	15 m <sup>3</sup> /h

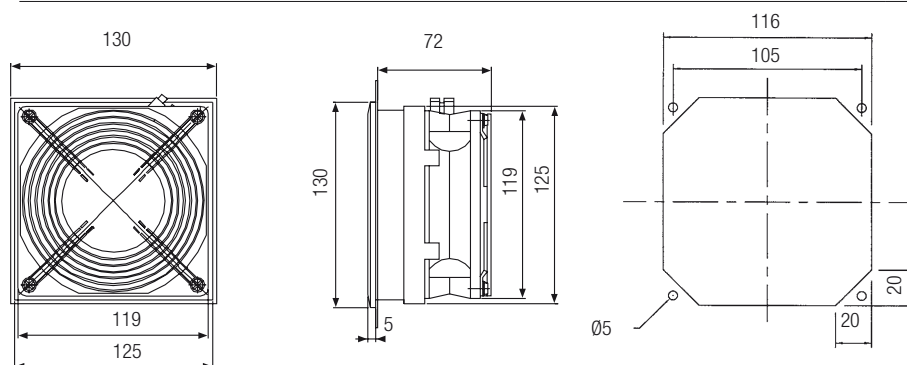


RZF200

Article	Pieces	Type	Ord. no.	Price
Filter fan	1	RZF200	2CPX046475R9999	

### Technical specifications RZF200

Operating voltage	230 V
	50/60 Hz
Current consumption	0.11 A
Power consumption	19 W
Speed	2650 min <sup>-1</sup>
Temperature range	-10°C...+55°C
Service life	27.500 h
Noise level	42 dB (A)
Certification for motor	CE, UL, CSA
Air flow rate (free flow)	58 m <sup>3</sup> /h
Air flow rate with 1 exhaust filter RZA200	40 m <sup>3</sup> /h



- > For exhaust filters, see page 5/48
- > For thermostats, see page 5/49
- > Dimensions in mm

# TriLine® Switchgear cabinets

## Filter fans

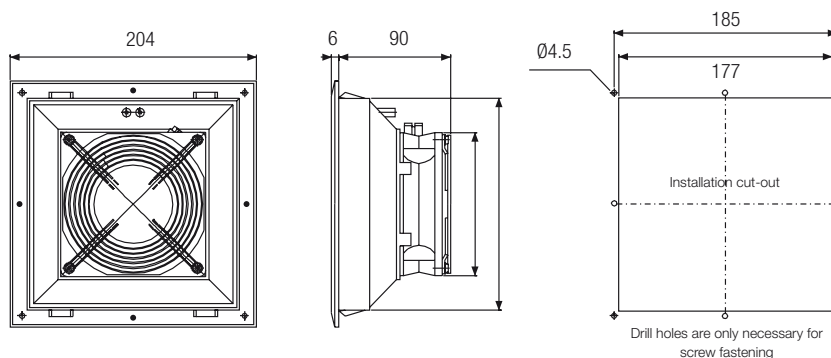


RZF300

Article	Pieces	Type	Ord. no.	Price
Filter fan	1	RZF300	2CPX046476R9999	

### Technical specifications RZF300

Operating voltage	230 V
	50/60 Hz
Current consumption	0.11 A
Power consumption	19 W
Speed	2650 min <sup>-1</sup>
Temperature range	-10°C...+55°C
service life,	27.500 h
Noise level	51 dB (A)
Certification for motor	CE, UL, CSA
Air flow rate (free flow)	115 m <sup>3</sup> /h
Air volume with 1 exhaust filter RZA300	90 m <sup>3</sup> /h

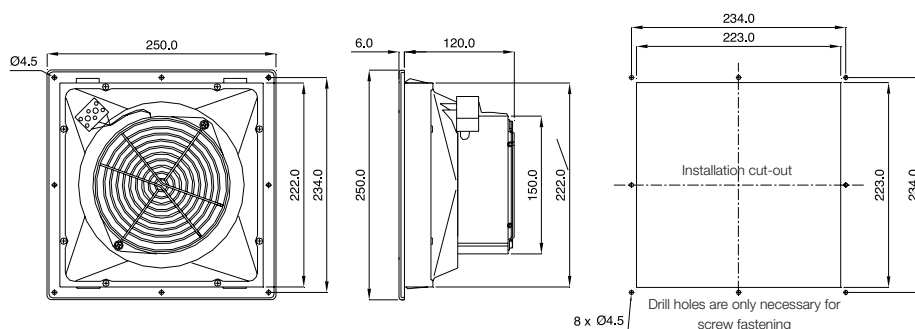


RZF400

Article	Pieces	Type	Ord. no.	Price
Filter fan	1	RZF400	2CPX046477R9999	

### Technical specifications RZF400

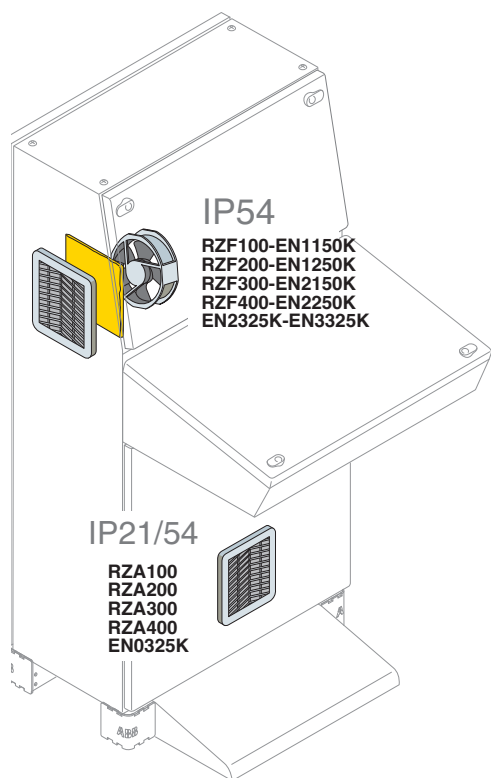
Operating voltage	230 V
	50/60 Hz
Current consumption	0.3 A
Power consumption	45 W
Speed	2760 min <sup>-1</sup>
Temperature range	-10°C...+55°C
service life,	40.000 h
Noise level	52 dB (A)
Certification for motor	CE, UL, CSA
Air flow rate (free flow)	250 m <sup>3</sup> /h
Air flow rate with 1 exhaust filter RZA400	195 m <sup>3</sup> /h



- > For exhaust filters, see page 5/48
- > For thermostats, see page 5/49
- > Dimensions in mm

# Консоли C2

## Данные для заказа



### Комплект для естественной вентиляции IP21/54

Решетки изготовлены из изолирующего материала (самозатухающий пластик АБС, UL94V-0) цвет RAL 7035, укомплектованы фильтрующей тканью с высокой способностью накопления пыли (620 г/м<sup>2</sup>), что позволяет снизить объем технического обслуживания (очистка с помощью промывки водой или встряхивания). Степень защиты IP21 без фильтра, IP54 с фильтром, оборудованным предустановленной герметизирующей прокладкой.

Код заказа	Описание	Площадь проникновения воздуха через решетку		Размеры, мм (ВxШ)
		без фильтра	с фильтром	
		см <sup>2</sup>	см <sup>2</sup>	
<b>RZA100</b>	Комплект из решетки + фильтр	27	6	105x105
<b>RZA200</b>	Комплект из решетки + фильтр	53	10	105x150
<b>RZA300</b>	Комплект из решетки + фильтр	121	22	204x204
<b>RZA400</b>	Комплект из решетки + фильтр	225	32	250x250
<b>EN0325K</b>	Комплект из решетки + фильтр	317	55	325x325

### Комплект для принудительной вентиляции IP54

Решетки изготовлены из изолирующего материала (самозатухающий пластик АБС, UL94V-0) цвет RAL7035, укомплектованы фильтрующей тканью с высокой способностью накопления пыли (620 г/м<sup>2</sup>), что позволяет снизить объем технического обслуживания (очистка с помощью промывки водой или встряхивания). Степень защиты IP54 с фильтром, оборудованным предустановленной герметизирующей прокладкой.

Рабочая температура -20°C +70°, уровень шума 50 дБ. Возможность реверсивного режима работы вентилятора. Сертификация UL507.

Код заказа	Описание	Потребляемая мощность [Вт]	Производительность [м <sup>3</sup> /ч]	Диапазон температур	Уровень шума
<b>С вентилятором 230 В- IP54</b>					
<b>RZF100</b>	Вентилятор фильтрующий 105x105 мм (ВxШ)	12	25	-10°C..+55°C	30дБ
<b>RZF200</b>	Вентилятор фильтрующий 130x130 мм (ВxШ)	19	58	-10°C..+55°C	42дБ
<b>RZF300</b>	Вентилятор фильтрующий 185x185 мм (ВxШ)	19	115	-10°C..+55°C	51дБ
<b>RZF400</b>	Вентилятор фильтрующий 250x250 мм (ВxШ)	45	250	-10°C..+55°C	52дБ
<b>EN2325K</b>	Вентилятор фильтрующий 325x325 мм (ВxШ)	59/72	520/580	-20°C..+70°C	50дБ

Код заказа	Описание	Потребляемая мощность [Вт]	Производительность [м <sup>3</sup> /ч]	Диапазон температур	Уровень шума
<b>С вентилятором 115 В- IP54</b>					
<b>EN2105K</b>	Вентилятор фильтрующий 105x105 мм (ВxШ)	9	23	-20°C..+70°C	50дБ
<b>EN2150K</b>	Вентилятор фильтрующий 150x150 мм (ВxШ)	20	57	-20°C..+70°C	50дБ
<b>EN2204K</b>	Вентилятор фильтрующий 204x204 мм (ВxШ)	23	120	-20°C..+70°C	50дБ
<b>EN2250K</b>	Вентилятор фильтрующий 250x250 мм (ВxШ)	71	240	-20°C..+70°C	50дБ
<b>EN3325K</b>	Вентилятор фильтрующий 325x325 мм (ВxШ)	71/122	520/580	-20°C..+70°C	50дБ

5